



INSTRUȚIUNI DE UTILIZARE ȘI ÎNTREȚINERE PENTRU ASPIRATOARELE INDUSTRIALE

SERIILE:






RAM 280
RAM 500
RAM 1000
RAM T500



Acest manual este parte integrantă a acestui aspirator.
DEPURECO recomandă citirea cu atenție a manualului și a atașamentelor acestuia.
Cunoașterea instrucțiunilor conținute de acesta este foarte importantă pentru utilizarea
și întreținerea în condiții de siguranță.

Rev. B dated 16 - 11 - 2011

CUPRINS

	1. INFORMAȚII.....	4
	1.0 Prefață	4
	1.1 Identificarea părților principale	6
	1.2 Părțile opționale	6
	1.3 Datele de identificare ale producătorului	7
	1.4 Plăcuța de identificare	7
	1.5 Recomandări referitoare la utilizare	7
	1.6 Condiții de mediu permise	7
	1.7 Nivelul de zgomot	8
	1.8 Date tehnice	8
	1.9 Garanția.....	9
	2. SIGURANȚA	10
	2.1 Informații referitoare la siguranță	10
	2.2 Cerințe privind siguranța.....	11
	2.3 Plăcuțele și simbolurile de siguranță	12
	2.4 Riscuri.....	14
	2.5 Directive aplicate	15
	3. MANIPULAREA, DESPACHETAREA ȘI INSTALAREA	16
	3.1 Manipularea	16
	3.2 Despachetarea, asamblarea roților și montarea furtunului de evacuare	17
	3.3 Instalarea	21
	4. OPERAREA	22
	4.1 Descrierea controalelor	22
	4.2 ciclul de operare.....	23
	4.3 Golirea containerului	24
	4.4 Introducerea și blocarea/deblocarea containerului-neaplicabile pentru acest model	26
	4.5 Depozitarea/Dezafectarea	26
	5. ÎNTREȚINEREA	27
	5.1 Note informative	27
	5.2 Reguli generale de siguranță	28
	5.3 Înlocuirea filtrului.....	29
	5.4 Înlocuirea filtrului cartuș – neaplicabil pentru acest model.....	31
	5.5 Poziționarea releului termic și a siguranțelor - neaplicabil pentru acest model	31
	5.6 Depanarea	32
	5.7 Casarea.....	33

IMPORTANT - Denumirea și logo-ul **DEPURECO** utilizate în acest document se referă și sunt proprietatea firmei **DEPURECO INDUSTRIAL VACUUMS S.r.l.**

Acest document este proprietatea exclusivă a **DEPURECO S.r.l.** Prin urmare, nu poate fi reprodus nici parțial sau total prin orice mijloace (grafice, calculatoare, etc.), fără autorizația companiei.



1. INFORMAȚII

1.0 Prefață

Stimate client,

Îți mulțumim că ai preferat DEPURECO și te felicităm pentru alegerea aspiratorului din seria RAM.

Am pregătit acest manual pentru a vă permite să apreciați calitatea acestui echipament. Vă recomandăm să citiți cu atenție înainte de prima utilizare.

Manualul include informații, recomandări și avertismente importante privind utilizarea aspiratorului, care vă vor ajuta la exploatarea deplină a caracteristicilor tehnice ale acestuia.

Recomandăm citirea cu atenție a mesajelor, avertismentelor și indicațiilor precedate de următoarele simboluri:



pentru siguranța personalului;



pentru integritatea aspiratorului;



pentru protecția mediului înconjurător.

Acest aspirator a fost conceput pentru extragerea prafului și a reziduurilor de procesare.

Materialul aspirat tinde să se așeze la partea inferioară a recipientului ca rezultat al deflectorului plasat imediat la intrarea în camera filtrului; Particulele mai fine de praf sunt transportate de fluxul de aer și sunt depuse pe suprafața filtrului plasat deasupra containerului.

Acest manual descrie următoarele modele:

RAM 280
RAM 500
RAM 1000

Acest manual oferă toate informațiile necesare pentru utilizarea și întreținerea vidului.

Înainte de a părăsi fabrica, acest model a fost supus unor teste intense pentru a asigura o fiabilitate maximă; Un ciclu bun de funcționare și de viață va depinde de o întreținere și utilizare corectă.

Acest manual este parte integrantă a vidului și trebuie să îl însoțească în orice moment, până la dezmembrare. În cazul în care este pierdut sau deteriorat, puteți solicita o altă copie de la DEPURECO INDUSTRIAL VACUUMS S.r.l.

Informațiile tehnice conținute în acest manual sunt în exclusivitate proprietatea DEPURECO și trebuie considerate confidențiale.

Reproducerea, chiar și parțială, a graficii, textului și ilustrațiilor este interzisă prin lege.

Unele detalii prezentate în figurile din acest manual pot diferi față de cele de pe aspiratorul dvs.; Acest lucru se datorează faptului că unele componente pot fi eliminate pentru a asigura o claritate maximă.

Pentru o consultare mai ușoară, acest manual este împărțit în secțiuni care sunt identificate printr-un simbol grafic specific.



Subiectele cuprinse în acest manual sunt cele cerute în mod expres de Directiva 2006/42/CE privind mașinile, iar datele tehnice sunt preluate din fișierul tehnic arhivat la DEPURECO.

În conformitate cu Regulamentul 1907/2006/CE (REACH), DEPURECO declară că produsele sale nu conțin substanțe de mare îngrijorare (SVHC) incluse în lista de candidaturi.

Acest manual trebuie păstrat într-o locație care poate fi ușor accesată de către personalul responsabil cu funcționarea și întreținerea aspiratorului.

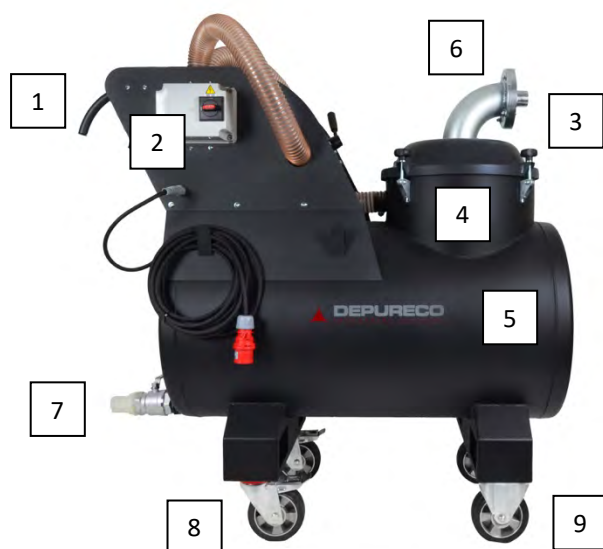
Orice litigiu va fi audiat de Curtea de la Torino (Italia).



Acest manual trebuie să însoțească aspiratorul tot timpul, chiar și dacă acesta va fi vândut!



1.1 Identificarea părților principale



- 1.Mâner de ghidare
- 2.Comutatorul ON/OFF(START/STOP)
- 3.Capac
- 4.Camera filtrului
- 5.Containerul de lichid
- 6.Mufa de racordarea a furtunului de aspirare
- 7.Mufa de racordare a furtunului de evacuare
- 8.Roți pivotante
- 9.Roți fixe

1.2 Părți opționale

O gamă largă de accesorii opționale este disponibilă de la DEPURECO în funcție de aplicațiile la care este folosit aspiratorul dvs.

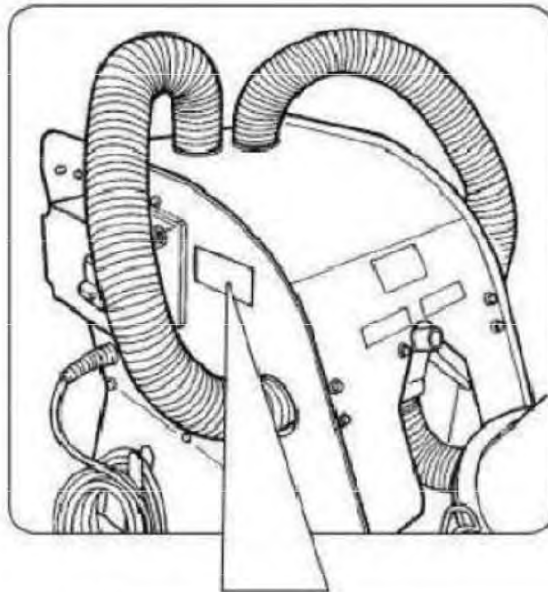


1.3 Datele de identificare ale producătorului

DEPURECO INDUSTRIAL VACUUMS S.r.l.
C.so Europa, 609 – 10088 Volpiano - ITALY tel.
+39 011 98 59 117
fax +39 011 98 59 326 e-m
email:
depureco@depureco.com
website: www.depureco.com VAT
No. 02258610357

1.4 Plăcuța de identificare

Datele de pe plăcuța de identificare a aspiratorului trebuie să fie menționate în orice comunicare cu producătorul sau distribuitorul.



DEPURECO S.r.l				C.so Europa, 609 - Volpiano (TO) 10088 - ITALY Tel. +39 011. 98. 59. 117 - Fax. +39 011. 98. 59. 326 MADE IN ITALY	
Mod.		Voit.			
Serial N.	kW	Amp.	Ht.		
Dust Class	IP	Kg.	Year		

1.5 Recomandări referitoare la utilizare

Acest model a fost proiectat, fabricat și protejat exclusiv pentru extracția profesională industrială a uleiului neinflamabil și netoxic, a agentului frigorific, a emulsiei și a rumegușului și pentru reintroducerea lichidului filtrat în mașină.

Orice altă utilizare este considerată IMPROPRIE.

1.6 Condiții de mediu permise

Pentru a asigura funcționarea corectă, aspiratorul trebuie protejat de agenți meteorologici (ploaie, grindină, zăpadă, ceață, pulberi în suspensie etc.) la o temperatură a camerei cuprinsă între 5 și 45 ° C și o umiditate sub 70%. Mediul de lucru trebuie să fie curat și nu trebuie să genereze o atmosferă explozivă.



1.7 Nivelul de zgomot

Încercările fotometrice efectuate pentru aceste modele specifice au arătat un nivel al presiunii acustice de:

RAM 280
RAM 500

72 dB(A)

RAM 1000

76 dB(A)



Atenție!

Pentru nivelurile de presiune acustică peste 85 dB (A), lucrătorii expuși trebuie să poarte echipament personal de protecție adecvat (EIP), cum ar fi protecția individuală.



În aceste condiții, lucrătorilor trebuie să li se ofere o instruire adecvată și informații privind riscurile generate de expunerea la zgomot

1.8 Date tehnice

DATE TEHNICE	UM	RAM OIL 280	RAM OIL 500	RAM OIL 1000
PUTEREA	kW	2,2	4,3	5,5
DEPRESIUNEA	mbar	280	420	480
VOLUM AER ASPIRAT	Mc/h.	220	320	320
TENSIUNE	V-Hz	400-50/60	400-50/60	400-50/60
CAPACITARE LICHID	L	280	500	1000
CAPACITATE SOLID	L	40	40	40
DIAMETRUL GURII ASPIRARE	mm	50	50	50
TIMPUL DE ASPIRARE	L/sec	280/80	500/120	1000/200
TIMPUL DE DEVERSARE	L/sec.	280/80	500/120	1000/200
NIVELUL DE ZGOMOT	dB(A)	72	72	76
GREUTATE	kg	220	220	250
DIMENSIUNI	cm	70x145x140H	60x151x178H	95x185x245H



1.9 Garanția

DEPURECO garantează acest model timp de 12 luni de la data cumpărării indicată în factura emisă la livrarea produsului.

Garanția este nulă și neavenită în cazul în care aspiratorul este reparat de terți neautorizați, echipamentele, accesoriile sau componentele care nu sunt furnizate sau neautorizate de către DEPURECO sunt utilizate sau dacă numărul de serie este eliminat (în timpul perioadei de garanție).

În timpul perioadei de garanție, DEPURECO se angajează să repare sau să înlocuiască gratuit parti și componente, care se dovedesc a fi defecte de fabricație.

Reparațiile se efectuează numai la sediul nostru sau în anumite centre de service și trebuie livrate ex-works (costurile de transport sunt suportate de cumpărător, dacă nu se convine altfel).

Garanția nu acoperă curățarea elementelor de operare.

Certificatul de achiziție trebuie prezentat personalului tehnic autorizat care efectuează reparația și trebuie să însoțească aspiratorul în timpul transportului.

Defectele care nu se datorează în mod evident materialelor sau fabricării vor fi examinate numai la sediul nostru sau la un anumit centru de service tehnic.

În cazul în care plângerea nu este justificată, toate cheltuielile de reparare și / sau înlocuire vor fi suportate de cumpărător.

Următoarele sunt excluse din garanție: daune accidentale cauzate de transport, neglijență, utilizare anormală, utilizare necorespunzătoare, nerespectarea instrucțiunilor din această broșură sau rezultate din fenomene care nu depind de utilizarea normală / funcționarea aspiratorului.

DEPURECO nu va fi trasă la răspundere pentru eventualele vătămări corporale sau deteriorarea obiectelor cauzate de utilizarea incorectă sau de folosirea necorespunzătoare a aspiratorului.

Orice litigiu va fi audiat de Curtea de la Torino (Italia).



Protejați-vă achiziția folosind programul “garanție plus”. Accesați www.depureco.com și completați formularul de extindere a garanției până la 24 luni.



2. SIGURANȚA

2.1 Informații referitoare la siguranță



Inspectorul de Securitate si Sanatate a Muncii are obligatia de a educa, informa si instrui lucratorii cu privire la riscurile legate de utilizare aspiratorului pentru a se putea proteja pe ei si a proteja persoanele din jur.

Nerespectarea standardelor de siguranță și a precauțiilor de bază pot provoca accidente în timpul utilizării, întreținerii și reparării aspiratorului. Accidentele pot fi evitate frecvent prin recunoașterea unor situații potențial periculoase, înainte de a apărea. Instruirea adecvată este foarte importantă în acest scop.

DEPURECO nu poate fi trasă la răspundere pentru accidente sau deteriorări cauzate de utilizarea necorespunzătoare a aspiratorului de către personalul neinstruit sau de nerespectarea, chiar parțială, a standardelor de siguranță în muncă și a procedurilor de intervenție cuprinse în acest manual.

Avertismentele de siguranță și măsurile de precauție sunt indicate în acest manual, precum și pe produsul însuși.

Operatorii trebuie să acorde o atenție deosebită acestor avertismente pentru a preveni accidentele cu consecințe grave asupra lor și a altor persoane.

Mesajele de siguranță sunt evidențiate de următoarele simboluri:



Atenție!
Nerespectarea acestor mesaje poate cauza rănirea operatorului.



Atenție!
Nerespectarea acestor mesaje poate cauza deteriorarea aspiratorului.



Atenție!
Nerespectarea acestor mesaje poate provoca daune mediului înconjurător.

DEPURECO își proiectează și fabrică echipamentele și accesoriile cu grijă, identificând și compensând posibilele riscuri legate de utilizarea acestora. În cazul în care se utilizează echipamentele, procedurile, metodele de lucru sau tehnicile care nu sunt recomandate în mod expres de DEPURECO, este esențial să se asigure în prealabil că nu există pericole pentru sine și pentru ceilalți, în ciuda faptului că DEPURECO nu este tras la răspundere



Utilizați numai piesele de schimb originale DEPURECO

Depureco nu va fi trasă la răspundere dacă folosiți piese de schimb neoriginale.



2.2 Cerințe privind siguranța



Atentie!

Indicațiile de mai jos sunt importante pentru a preveni pericolele care pot apărea în timpul funcționării aspiratorului. Cu toate acestea, acestea nu pot înlocui expertiza și bunul simț al operatorilor ca un cadru global pentru prevenirea accidentelor.

Fiecare secțiune conține alte cerințe de siguranță specifice pentru diferitele operațiuni

PRUDENȚĂ!

- Acest aspirator poate fi utilizat numai de adulți instruiți corespunzător.
- Acest aspirator este potrivit pentru uz industrial, cum ar fi: fabrici, depozite, ateliere.
- Echipamentul trebuie să fie conectat electric la o rețea de alimentare cu împământare eficientă.
- În timpul utilizării, blocați întotdeauna aspiratorul, utilizând frâna specială situată pe roata pivotantă.
- Acest aspirator nu este destinat utilizării în medii corozive sau explozive.
- Păstrați aspiratorul golit de corpurile străine, cum ar fi resturile, uleiul, sculele și alte obiecte care ar putea deteriora funcționarea acestuia și pot cauza răni.
- Evitați utilizarea de solvenți inflamabili sau toxici, cum ar fi benzina, benzenul, eterul și alcoolul pentru operațiile de curățare.
- Evitați contactul prelungit cu solvenții și inhalarea vaporilor.
- Evitați utilizarea acestuia în apropierea flăcărilor deschise sau a surselor de căldură; Asigurați o ventilație adecvată.
- Nu folosiți în nici un caz aspiratorul fără filtru.
- Nu aspirați mucerile aprinse de țigară: ar putea aprinde filtrul.
- Nu aspirați benzină sau lichide inflamabile în general.
- Asigurați-vă că toate dispozitivele de protecție sunt instalate și eficiente.
- Nu purtați îmbrăcăminte cum ar fi cravate, eșarfe, haine rupte care ar putea fi ușor prinse în aspirator.
- Nu deschideți capacul în timp ce funcționează aspiratorul.
- Nu puneți niciodată mâinile în ghidajele de poziționare a recipientului: mișcarea mânerului de ridicare poate cauza zdrobirea degetelor.
- Extensiile, prizele de fixare și adaptoarele sunt interzise.
- Nu vă urcați pe aspirator.
- Nu atingeți firele electrice, întrerupătoarele, butoanele etc. cu mâinile ude.
- Nu folosiți niciodată aspiratorul la bordul mașinilor mobile.
- Nu vă urcați pe aspirator.
- Nu atingeți firele electrice, întrerupătoarele, butoanele etc. cu mâinile ude.
- Verificați periodic integritatea cablului de alimentare.



- Când utilizați aspiratorul industrial, unele componente (cutie de borne a motorului, în special corpul motorului) pot atinge temperaturi ridicate.
- În timpul operațiunilor de restabilire a condițiilor de muncă originale, personalul responsabil trebuie să asigure, la sfârșitul procedurii, condiții normale de funcționare și de siguranță ale aspiratorului și în special a dispozitivelor de siguranță și a dispozitivelor de protecție implicate în operațiune.
- În cazul în care clientul instalează pe aspirator un instrument care nu este furnizat de DEPURECO, este esențial să se verifice dacă cerințele de siguranță ale Directivei 2006/42/CE privind echipamentele sunt îndeplinite, cu toate că DEPURECO nu este răspunzător pentru problemele cauzate de utilizarea aceluia instrument.
- Defecțiunile structurale, modificările sau reparațiile necorespunzătoare pot modifica capacitatea de protecție a aspiratorului, anulând astfel certificarea și eliberând DEPURECO de orice răspundere.
- Acest manual trebuie păstrat întotdeauna la îndemână pentru consultarea ciclului de funcționare și pentru clarificarea oricăror îndoieli.
În cazul pierderii sau deteriorării manualului de utilizare, solicitați o altă copie de la DEPURECO



Atențiune!

Acest aspirator poate conține lichide/resturi dăunătoare.

Procedurile de evacuare și de întreținere, inclusiv eliminarea recipientelor de colectare, trebuie să fie efectuate numai de personal specializat care poartă echipament de protecție individuală adecvat.

Nu aspirați fără un sistem complet de filtrare

2.3 Plăcuțe și simboluri de siguranță

Plăcuțele cu simboluri de siguranță și mesaje sunt aplicate pe aspirator și ambalajul acestuia. Aceste plăcuțe indică locația exactă unde să se folosească și natura pericolului.



Atenție!

Asigurați-vă că toate mesajele de siguranță sunt perfect lizibile. Curățați-le cu o cârpă, apă și săpun. Nu utilizați solvenți, nafta sau petrol.

Înlocuiți plăcile deteriorate solicitandu-le de la DEPURECO.

Dacă o piesă de schimb poartă o placă de siguranță, asigurați-vă că piesa care o înlocuiește este echipată cu o nouă placă de același tip.

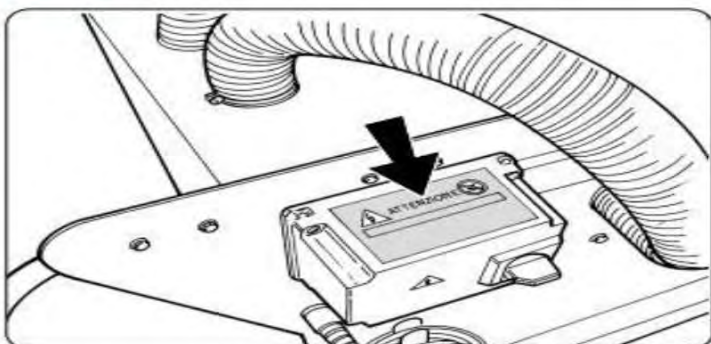


	<p>SCARICO DISCHARGE VIDAGE ENTLEERUNG DESCARGA</p>		<p>ASPIRAZIONE SUCTION ASPIRATION ABSAUGEN ASPIRACIÒN</p>	



Atenție!

Citiți cu atenție manualul de operare și întreținere înainte de a utiliza sau repara aspiratorul.



400 V

ATTENTION

ATTENZIONE

AVVERTENZE DI SICUREZZA

1. CONTROLLARE IL MANUALE D'USO PER INFORMAZIONI SULLE PRECAUZIONI DA PRENDERE IN ALCUNI CASI PARTICOLARI.

2. NON FUMARE NESSUN TIPO DI SIGARETTA O SIGARETTA ELETTRICA DURANTE L'USO DELL'ASPIRATORE.

3. NON TOCCARE LE PARTI INTERNE DELL'ASPIRATORE DURANTE L'USO.

4. NON TOCCARE LE PARTI INTERNE DELL'ASPIRATORE DURANTE LA RICARICA.

5. NON TOCCARE LE PARTI INTERNE DELL'ASPIRATORE DURANTE LA MANUTENZIONE.

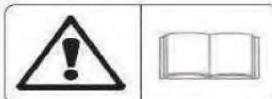
6. NON TOCCARE LE PARTI INTERNE DELL'ASPIRATORE DURANTE LA RIPARAZIONE.

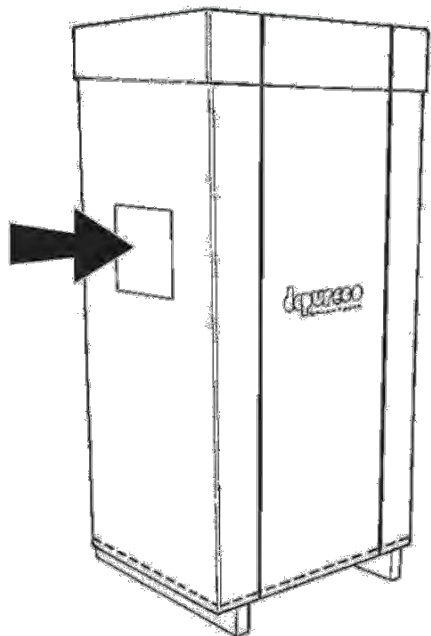
7. NON TOCCARE LE PARTI INTERNE DELL'ASPIRATORE DURANTE LA SOSTITUZIONE DELLE PARTI USURATE.

8. NON TOCCARE LE PARTI INTERNE DELL'ASPIRATORE DURANTE LA SOSTITUZIONE DELLE PARTI USURATE.

9. NON TOCCARE LE PARTI INTERNE DELL'ASPIRATORE DURANTE LA SOSTITUZIONE DELLE PARTI USURATE.

10. NON TOCCARE LE PARTI INTERNE DELL'ASPIRATORE DURANTE LA SOSTITUZIONE DELLE PARTI USURATE.





Atenție!
Citiți cu atenție instrucțiunile de pe ambalaj înainte de manipularea și despachetarea aspiratorului.

2.4 Riscuri

DEPURECO recomandă respectarea instrucțiunilor, procedurilor și recomandărilor din acest manual și a standardelor de siguranță în vigoare. DEPURECO recomandă, de asemenea, utilizarea echipamentului individual de protecție adecvat, precum și a dispozitivelor de protecție integrate în aspirator.

Riscurile analizate pe aspirator și / sau componentele sale pot fi:

Riscuri electrice în timpul lucrărilor de întreținere pe componente în funcțiune

În conformitate cu Decretul legislativ italian 81/08 - articolele de la 80 la 87 - este interzisă funcționarea pe părți în funcțiune, cu excepțiile prevăzute de Decretul legislativ menționat.

Risc de utilizare necorespunzătoare în prezența substanțelor lichide, explozive și inflamabile

Aspiratorul nu trebuie utilizat în medii care conțin substanțe lichide sau lichide care se pot evapora la temperatura camerei, pulberi inflamabile și gaze - vedeți capitolul 1.5 "Recomandări referitoare la utilizare").

Riscuri legate de funcționarea în medii umede

Respectați limitările indicate în manual, secțiunea 1.6. "Condiții de mediu permise".

Riscuri de interpretare greșită a pictogramelor de siguranță

Cu referire la analiza și identificarea riscurilor, DEPURECO a instalat etichete de pericol pe aspirator, în conformitate cu standardul privind simbolurile grafice.

Utilizatorul trebuie să înlocuiască imediat orice plăcuță de siguranță care este ilizibilă din cauza uzurii sau deteriorării



2.5



Atenție!

Este strict interzisă scoaterea plăcuțelor de siguranță de pe aspirator și / sau componente și ambalaj.

DEPURECO nu este responsabil pentru siguranța aspiratorului în cazul nerespectării acestei interdicții.

2.4 Directive aplicate

Următoarele directive se aplică aspiratorului descris în acest manual:

- 2006/42/EC Directiva referitoare la echipamente
- 2014/30/EC Directiva compatibilitati electromagnetice

Standardele de referință, inclusiv cerințele obligatorii, sunt gestionate prin intermediul sistemului de management al calității DEPURECO și sistemului de management al mediului.



In case of doubt, do not interpret!

Call immediately your dealer!

Dacă aveți vreun dubiu, NU acționați singuri! Sunați-vă distribuitorul!



3. MANIPULAREA, DES, PACHETAREA, INSTALAREA

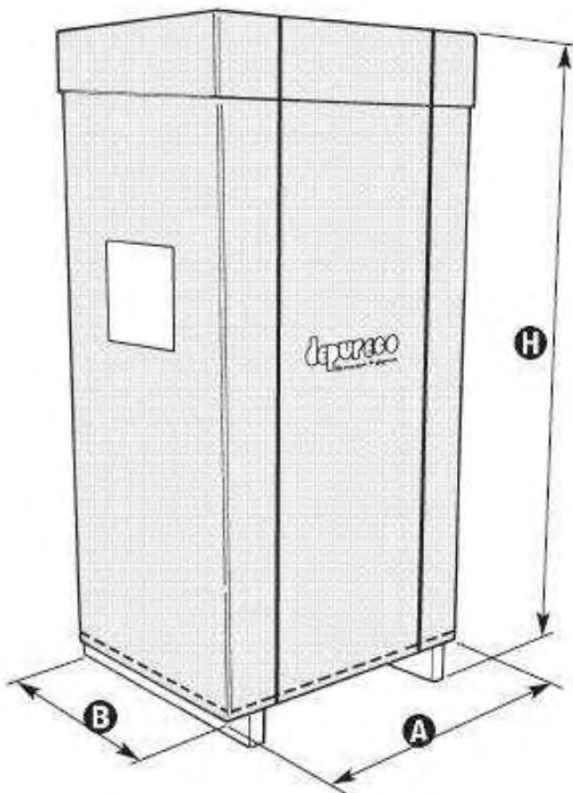
3.1 Manipularea



Atenție!
Instrucțiunile pentru transportul și despachetarea corectă a aspiratorului sunt prezentate pe ambalaj.

Instrucțiunile de mai jos includ și operațiile care trebuie efectuate în cazul în care aspiratorul trebuie ambalat sau despachetat din nou pentru transportul ulterior.

Dimensiunile aspiratorului ambalat:



	A	B	H
RAM 280	75	145	160
RAM 500	90	170	225
RAM 1000	100	190	250

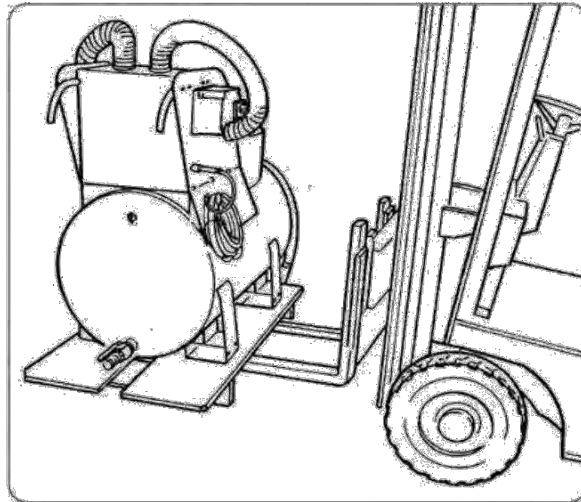


Aspiratorul trebuie ridicat și manipulat numai cu ajutorul unui stivuitoar a cărui capacitate de încărcare este adaptată greutateii.

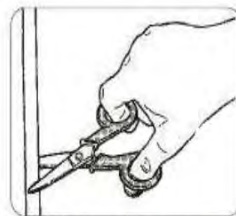
Când utilizați un stivuitoar, ridicați încărcătura de 200 mm de la sol și apoi rotiți.

Luati întotdeauna în considerare înălțimea spațiului de lucru atunci când ridicați încărcături.

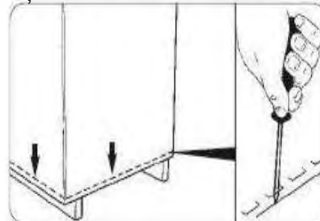
Înainte de a începe orice mișcare, asigurați-vă că zona este curățată și că pe ambalaj nu există obiecte libere. Pentru operațiile de ridicare și manipulare, respectați standardele de siguranță în muncă în vigoare și instrucțiunile de conducere normale ale stivuitoarului.



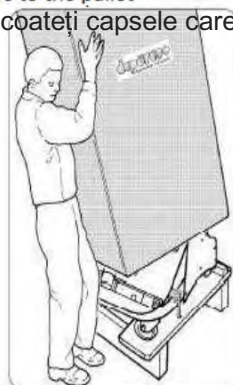
3.2 Despachetarea, asamblarea roților și a furtunului de evacuare



- Cut and remove the two fastening straps from the case
- tăiați și scoateți cele două elemente de fixare a ambalajului



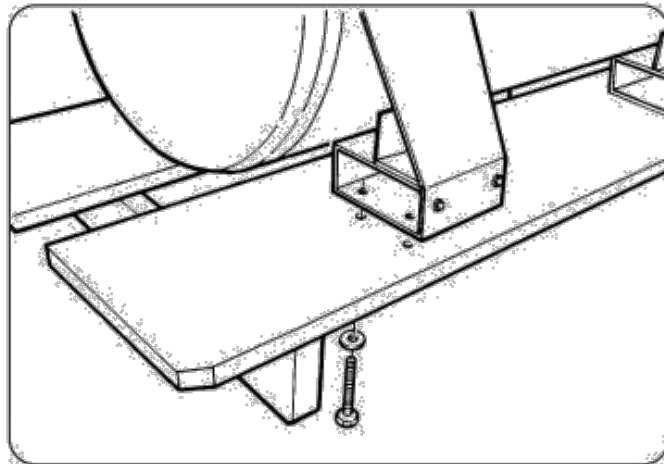
- Using a screwdriver, remove the points that fix the cardboard case to the pallet
- cu o șurubelniță scoateți capșele care fixează cutia de carton pe palet



- Completely remove the case

-scoateți cutia

-slăbiți și scoateți șuruburile de fixare și consolele de pe palet.



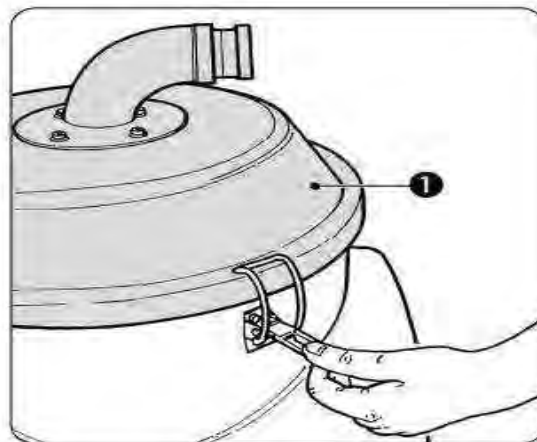
Ambalajele din carton sunt reciclabile și trebuie colectate separat pentru a preveni impactul asupra mediului.



Atențiune!

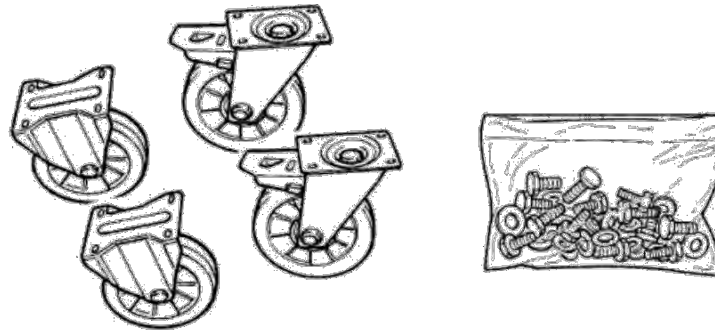
Pastrati paletul și consolele de fixare.

Pentru orice transport viitor, aspiratorul va trebui ancorat din nou pe palet folosind același sistem de fixare.



-Detașați și scoateți capacul (1).

-Scoateți pungă cu cele patru roți care conține și șuruburile de fixare. Închideți și asigurați capacul.



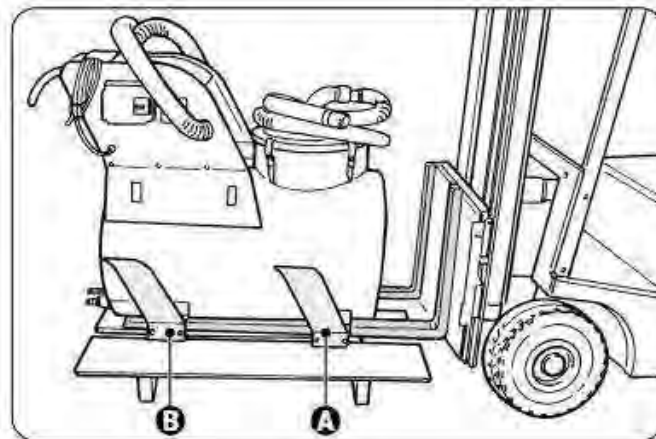
Atenție!

Următoarea operațiune trebuie efectuată pe o suprafață plană și numai pe un operator de stivuior calificat și pe un al doilea operator.



Avertizare!

Introduceți furcile motostivuiorului în lăcașurile (A) și (B) - vezi figura de mai jos.



Atenție!

Furcile trebuie să pătrundă complet și să depășească cu cel puțin 20 cm poziția lăcașului (B).

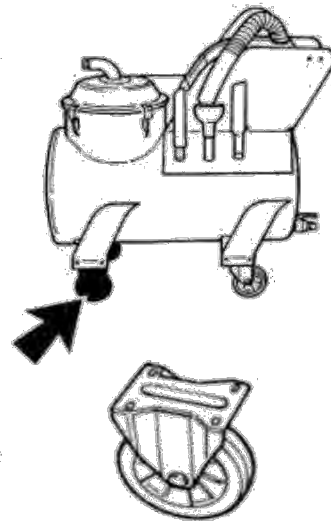
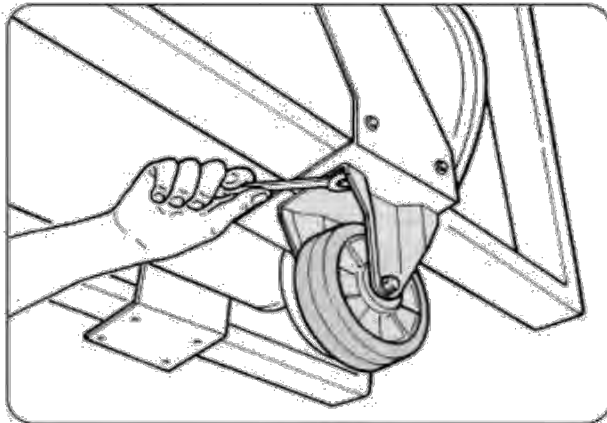
- Ridicați aspiratorul aproximativ 1.5 m.



Atenție!

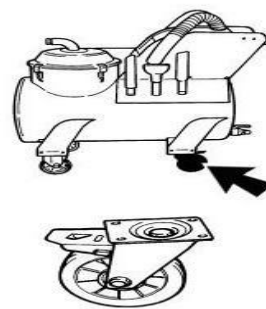
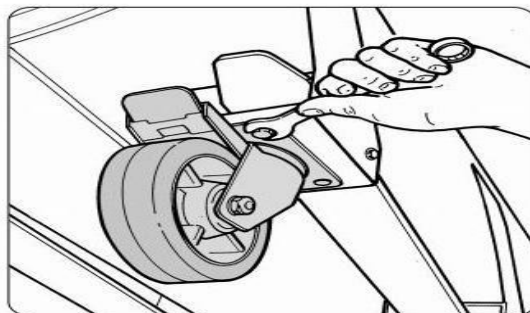
Blocați fiecare mișcare a stivuiorului, opriți-l și trageți frâna de mână. Operatorul stivuiorului trebuie să monitorizeze activitatea celui de-al doilea operator.

- Montați cele două roți fixe în locurile indicate în figura de mai jos..



Atenție!
Al doilea operator trebuie să nu lucreze sub furcile stivuitorului.

-Montați cele două roți pivotante în locurile indicate în figura de mai jos..

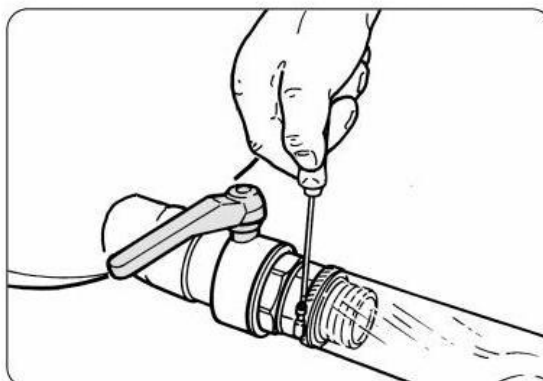


-La finalizarea montării coborâți ușor aspiratorul.



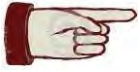
Atenție!
Nu stați sub aspirator când acesta începe să fie coborât.

- Montați furtunul de evacuare în ștuțul metalic și blocați-l pe poziție folosind un colier.





3.3 Instalarea



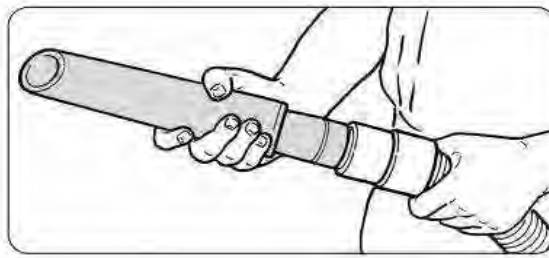
Avertizare!

Înainte de a continua instalarea este necesar să efectuați preventiv o inspecție vizuală clară pentru a identifica eventualele daune care s-au produs în timpul transportului.

În cazul în care unul sau mai multe componente sunt deteriorate, nu continuați instalarea și informați DEPURECO despre anomalie și conveniți asupra acțiunilor care trebuie întreprinse.

Aspiratorul este deja echipat cu un filtru de aspirație pentru a reține elementele solide din lichidul extras.

- Introduceți accesoriul în funcție de tipul de extracție, la capătul celălalt al furtunului.



Notă: furtunul cu mufele sale și accesoriile de aspirație nu sunt incluse în dotarea STANDARD. Contactați distribuitorul (sau DEPURECO) pentru informații referitoare la diferitele tipuri de ACCESORII OPȚIONALE care pot fi utilizate pe acest model specific.

- Introduceți furtunul de aspirație în orificiul de intrare situat pe capac și fixați-l cu un colier.

Următoarea operațiune trebuie efectuată de un electrician calificat.

Asigurați-vă că linia de alimentare corespunde tensiunii și frecvenței indicate pe plăcuța de identificare și că este legată eficient la împământare.

DEPURECO				C.so Europa, 10088 Volpiano (TO)	
ASPIRAZIONE INDUSTRIALE				Tel. 011.98.59.326 Fax 011.98.59.326	
				MADE IN ITALY	
Mod.			Volt		
Serial N°	kW	Amp	Hz		
Dust class	IP	Kg	Year		

Priza pentru alimentarea aspiratorului trebuie protejată printr-un întrerupător de deconectare de la rețea în conformitate cu standardele CE.

Introduceți ștecherul în priză.



Atenție!

Nu introduceți ștecherul în priză cu mâinile ude.
Utilizarea extensiilor nu este permisă.

Dacă este necesar, contactați serviciul de relații cu clienții DEPURECO pentru informații suplimentare.



4. OPERAREA

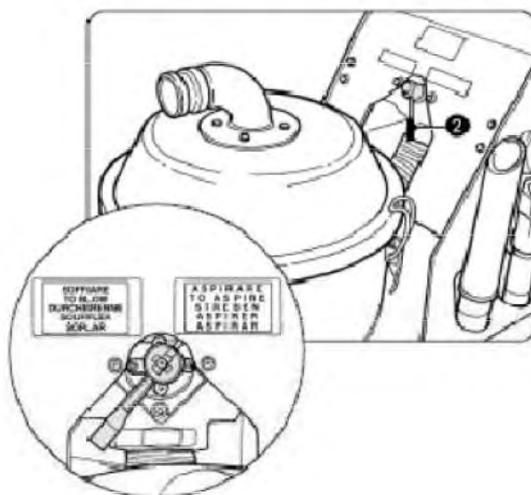
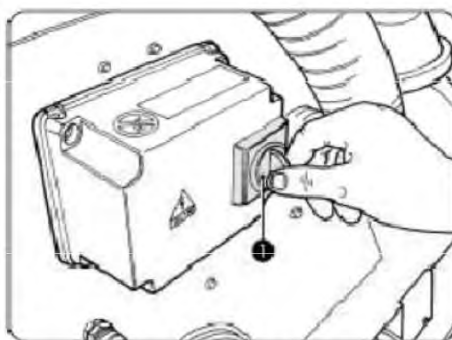
4.1 Descrierea controalelor



Atenție!

Aspiratorul poate fi utilizat exclusiv de personal autorizat după citirea acestor instrucțiuni de utilizare și întreținere.

Personalul de lucru și de întreținere trebuie să fie instruit, informat și instruit corespunzător, în conformitate cu standardele de siguranță în muncă în vigoare și trebuie să poarte în timpul diferitelor operațiuni echipamente individuale de protecție (PPE), cum ar fi încălțăminte de siguranță, mănuși, ochelari de protecție, mască etc. Utilizatorul trebuie să respecte dispozițiile în vigoare referitoare la materialele aspirate și la eliminarea acestora.



1) General ON / OFF switch-Comutatorul general ON / OFF

2) BLOWING / SUCTION lever-Robinetul de EVACUARE/ASPIRARE



4.2 Ciclul de funcționare

Verificați starea cablului de alimentare. Acesta trebuie să fie intact și în perfectă stare.



Atenție!

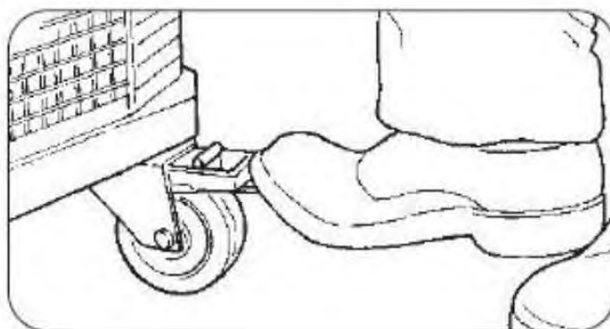
Înainte de a introduce ștecherul, asigurați-vă că tensiunea de alimentare corespunde cu nota de pe plăcuța de identificare a aspiratorului.

Asigurați-vă că mufa de alimentare este introdusă corect în priză.

Asigurați-vă că furtunul este introdus corect și că este blocat în orificiul de aspirație.

Asigurați-vă că recipientul de colectare a deșeurilor este bine blocat în aspirator.

Blocați aspiratorul cu ajutorul pârghiei de pe roțița pivotantă, așa cum se arată în figură



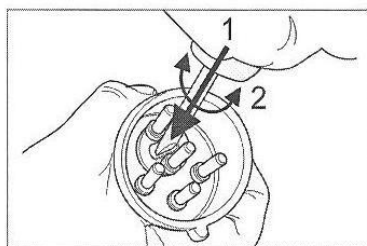
Atenție!

Nu mutați aspiratorul în timp ce acesta funcționează.

Țineți capătul furtunului cu accesoriul ales.

Rotiți comutatorul principal (1) în poziția "I" - și porniți aspirarea.

Dacă, la pornirea aparatului, furtunul suflă aer în loc să aspire, opriți aspiratorul prin rotirea întrerupătorului principal (1) în poziția "0", deconectați aspiratorul de la rețea și inversați pini de pe conector folosind inversorul dedicat.

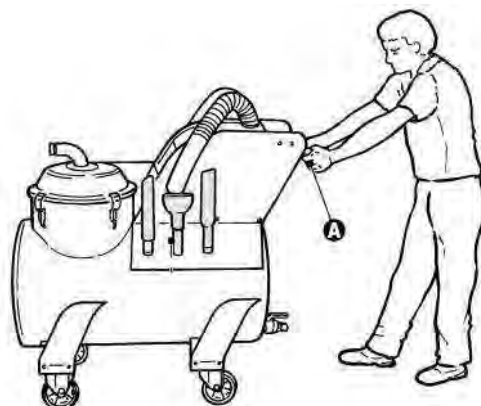




Avertizare!
Înainte de repornirea aspiratorului, asigurați-vă ca motorul este oprit.

După finalizarea operațiunii de aspirare, rotiți comutatorul principal (1) în poziția "0"

Utilizați mânerul (A) pentru a muta aspiratorul - vedeți figura



Avertizare!
În timpul utilizării evitați răsucirea sau îndoirea furtunului.

4.3 Golirea containerului



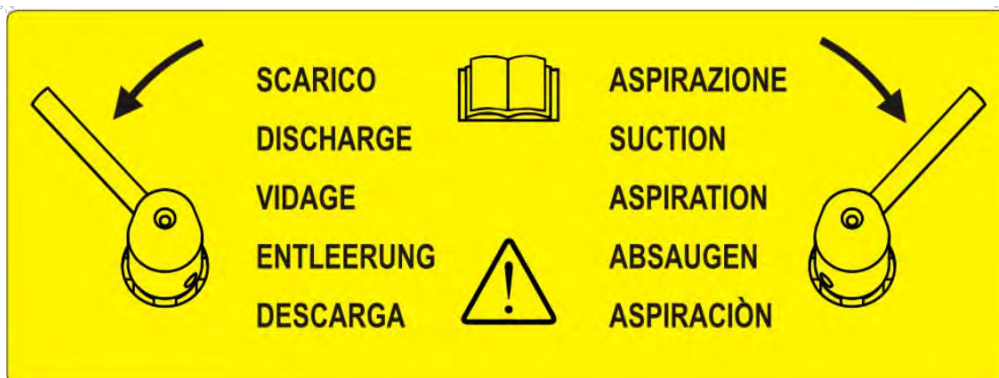
4.4 **Atenție!**
Purtați echipament de protecție individuală (PPE) –mănuși, mască de praf, ochelari, etc – în timpul acestei operațiuni

Când recipientul este plin, senzorul de nivel va opri automat aspiratorul.

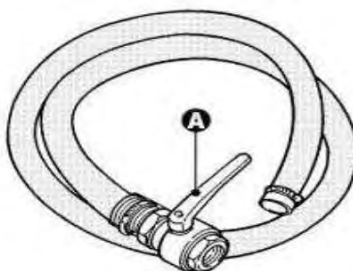
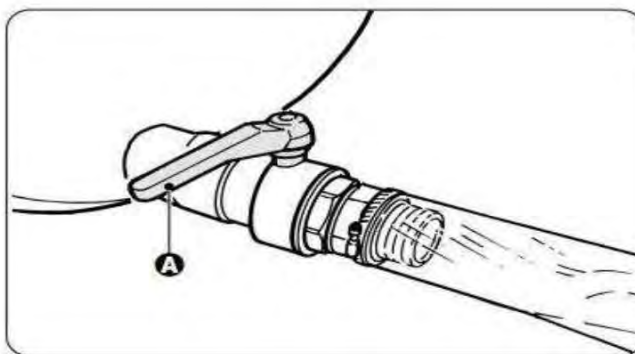
Pentru a goli recipientul, procedați după cum urmează:

-după cum sa menționat anterior, aspiratorul este blocat de pârghiile amplasate pe roțile pivotante.

Aduceți pârghie robinetului pe poziția "BLOW"



-ajungeți în zona de descărcare și înainte de a porni mașina - deschideți ambele intrări cu ajutorul pârgiilor (A) - ieșirea din aspirator și capătul furtunului de evacuare.



Atenție!
Deșeurile trebuie eliminate în conformitate cu standardele în vigoare în țara de utilizare - pentru Italia, cu Decretul legislativ 152/2006 și cu modificările și completările ulterioare.



4.4 Introducerea și blocarea/deblocarea containerului – neaplicabile pentru acest model

4.5 Depozitarea/Dezafectarea

Scoateți filtrul și curățați-l apoi depozitați aspiratorul într-un loc protejat împotriva agenților meteorologici , la o temperatură cuprinsă între 5 ° și 45 ° C ; acoperiți-l cu o prelată din nailon pentru a-l proteja împotriva prafului.



*In case of doubt, do not interpret!
Call immediately your dealer!*

Dacă aveți vreun dubiu, NU acționați singur! Sunați-vă distribuitorul!



5. ÎNTREȚINEREA

5.1 Note informative

Această secțiune descrie verificările și operațiile de întreținere de rutină necesare pentru a asigura funcționarea corectă a aspiratorului.

Fiabilitatea maximă a aspiratorului și costurile minime de întreținere sunt rezultatul unei planificări de întreținere și inspecție urmat îndeaproape pe întreaga durată de viață a aspiratorului. Respectați intervalele stabilite de întreținere și programați intervențiile conform cerințelor specifice în raport cu ciclurile de funcționare ale aspiratorului.

Utilizați întotdeauna sculele care sunt în stare perfectă și care sunt destinate în mod specific operațiunii care trebuie efectuată; Utilizarea unor scule inadecvate sau ineficiente poate provoca daune grave.

Orice altă intervenție necesară pentru a elimina defecțiunile trebuie să fie autorizată în mod expres de producător.

În aceste cazuri, comunicați întotdeauna datele de identificare a aspiratorului - vezi cap. 1.4 din acest manual.

Pentru reparații importante, consultați distribuitorul autorizat, al cărui personal specializat deține expertiza tehnologică și este întotdeauna disponibil pentru intervenții prompte.

În ceea ce privește intervențiile efectuate de utilizator, aspiratorul trebuie dezamblat, curățat și întreținut, acolo unde este posibil, astfel încât să se prevină pericolele pentru personalul de întreținere și pentru terți. Măsurile de precauție adecvate includ decontaminarea înainte de dezamblare, ventilarea forțată a camerei în care este demontat echipamentul, curățarea zonei de întreținere și purtarea echipamentului personal de protecție adecvat.

Producătorul sau o persoană calificată trebuie, cel puțin o dată pe trimestru (sau mai frecvent pe baza ciclului de funcționare și a condițiilor de utilizare) trebuie să:

- efectueze o inspecție a filtrului pentru a vă asigura că nu este deteriorat,
- verifice etanșeitarea și funcționarea corectă a dispozitivelor de comandă.

Când se efectuează lucrări de întreținere sau reparații, elementele contaminate care nu pot fi curățate într-o manieră satisfăcătoare trebuie introduse în pungi impermeabile și dispuse în conformitate cu legile actuale pentru astfel de deșeuri



5.2 Reguli generale de siguranță



Atenție!

Toate operațiunile descrise trebuie să fie efectuate cu aspiratorul deconectat.

Înainte de a începe orice operațiune de întreținere sau curățare, purtați echipament de protecție adecvat PPE (îmbrăcăminte de protecție, ochelari și / sau mănuși etc.) în funcție de locul de muncă.



Plasați un semn pe aspirator cu mesajul:

"MAȘINI ÎN PROCES DE ÎNTREȚINERE - NU PORNII"



Înainte de a relua funcționarea, verificați întregul sistem conform procedurilor de pornire. Rulați câteva cicluri de funcționare după fiecare operație de întreținere pentru a asigura funcționarea corectă a aspiratorului.

Nerespectarea acestor măsuri de precauție poate cauza vătămări serioase personalului.

Operațiunile de întreținere trebuie efectuate de tehnicieni instruiți specializați în următoarele sectoare:

- Întreținerea mecanică
- Întreținerea electrică

Este datoria Inspectorului de Securitate și Sănătate în Muncă să se asigure de profesionalismul și abilitățile acestor tehnicieni.

Înainte de a începe orice operațiune de întreținere, Inspectorului de Securitate și Sănătate în Muncă trebuie evacueze personalul neautorizat din zona de lucru.



•Asigurați-vă că sculele de lucru necesare sunt în stare bună și că sunt ușor accesibile tehnicianului de întreținere.

•Asigurați-vă că tehnicianul de întreținere este echipat cu echipamentul personal de protecție necesar pentru operațiunea specifică (mănuși, ochelari, încălțăminte, mască etc.).

•Asigurați-vă că tehnicianul de întreținere a citit cu atenție instrucțiunile din acest manual și cunoaște perfect funcționarea aspiratorului și a componentelor acestuia.

•Asigurați-vă că există suficientă lumină și, dacă este necesar, furnizați lanterne de 24V

Înainte de a începe intervenția de întreținere, tehnicianul trebuie să:

- deconecteze complet mașina de la sursa de alimentare.
- deconecteze copresorul de aer comprimat – acolo unde este cazul;



Atenție!

Dacă lucrul sub tensiune este absolut necesar, atunci când este prevăzut în Decretul legislativ 81/08, tehnicianul de întreținere trebuie să rămână la o distanță sigură, să aibă butoane de oprire și să nu-și pună mâinile în incinta containerului de colectare.

La finalizarea intervenției și înainte de pornirea din nou, tehnicianul de întreținere trebuie să verifice eficiența dispozitivelor de siguranță și integritatea dispozitivelor de protecție.

Intervențiile asupra motoarelor sau a altor componente electrice trebuie efectuate numai de tehnicianul specializat în întreținerea electrică autorizat de către Inspectorului de Securitate și Sănătate în Muncă.



Atenție!

După fiecare operație de întreținere, Inspectorului de Securitate și Sănătate în Muncă este obligat să asigure condițiile de siguranță ale aspiratorului și ale dispozitivelor sale de protecție.

Înainte de fiecare schimb de lucru

- Verificați dacă cablul de alimentare și ștecherul nu sunt deteriorate: înlocuiți-le imediat dacă prezintă semne de uzură, utilizând un cablu de același tip (informații de la DEPURECO) - această operațiune necesită abilitățile unui electrician.
- Verificați integritatea pictogramelor de siguranță aplicate pe aspirator.
- Verificați dacă recipientul de colectare lichid este gol.
- Verificați starea filtrului. Nu trebuie să fie deteriorat.
- Asigurați integritatea furtunului de aspirație și a accesoriilor care trebuie utilizate.



Atenție!

Un furtun perforat reduce puterea de aspirație și dispersează lichid în jur.

5.3 Înlocuirea filtrului

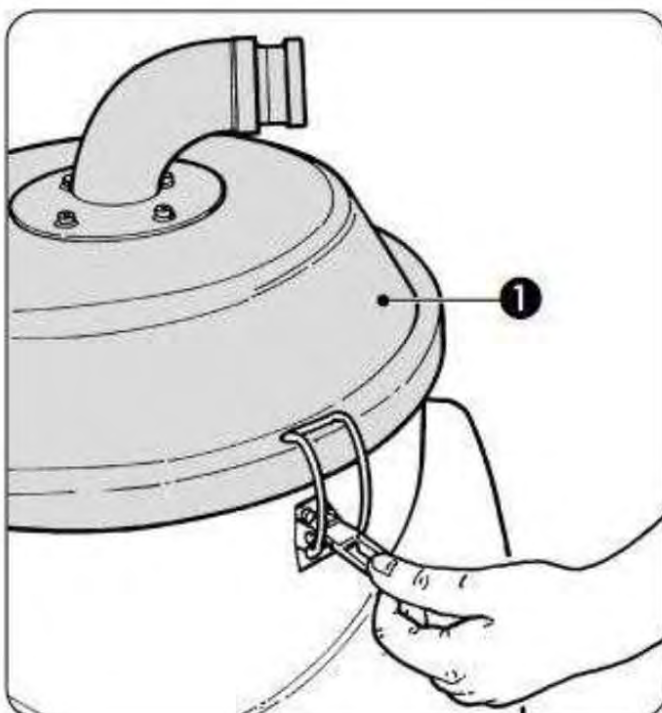
Pentru înlocuirea filtrului procedați astfel:

1. opriți aspiratorul prin poziționarea comutatorului (1) pe poziția "O"
2. decuplați aspiratorul de la sursa de curent;



Atenție!

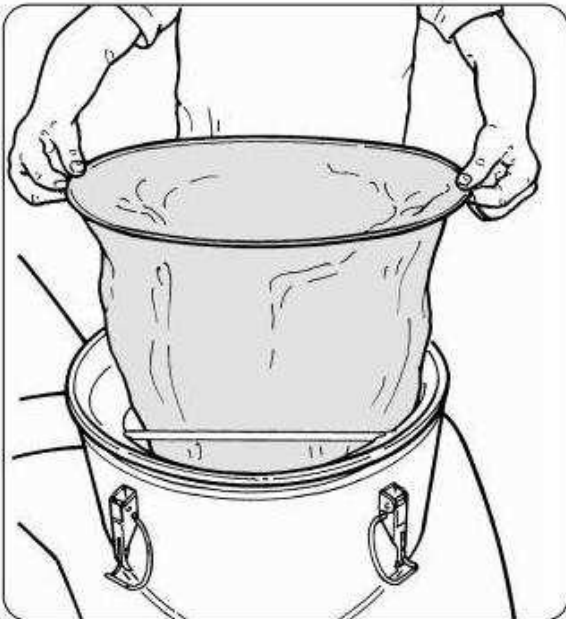
Purtați echipament de protecție individuală (PPE) - mască de praf, mănuși din latex, ochelari de protecție etc.



3. desfaceți capacul (1)

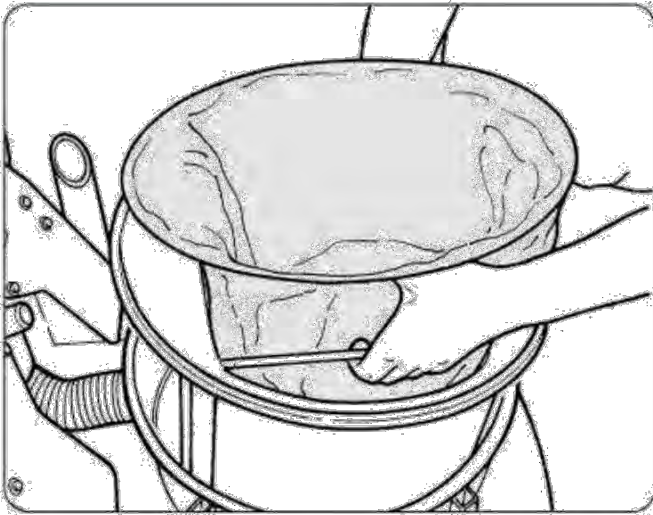


4. scoateți capacul



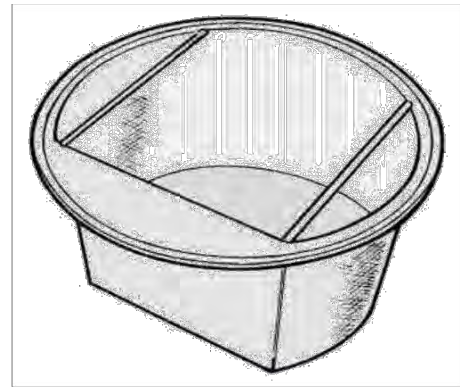
5. scoateți filtrul și înlocuiți-l cu un filtru nou original;

6. În cazul unor resturi în interiorul filtrului sau al filtrului perforat, ridicați unitatea de filtrare de la mânăre, scoateți suportul filtrului, curățați filtrul sau după caz înlocuiți-l.



7. clătiți suportul filtrului, introduceți noul filtru de țesături (tnt) și reasamblați totul în interiorul compartimentului; apoi

8. închideți capacul și urmați instrucțiunile de mai sus



FOLOSIȚI NUMAI FILTRE ORIGINALE DE LA DEPURECO!

5.4 Înlocuirea filtrelor cartuș – neaplicabilă pentru acest model

5.5 Poziționarea releului termic și a siguranțelor - neaplicabilă pentru acest model



5.6 Depanarea

ANOMALIA APĂRUTĂ	POSBILA CAUZĂ	SOLUȚIA RECOMANDATĂ
Aspiratorul nu pornește	- Lipsă tensiune	- Asigurați-vă de prezența tensiunii în priza - Asigurați-vă de integritatea ștecherului și a cablului de alimentare - Contactați service-ul DEPURECO
Scurgeri de lichid	- Furtun perforat	- Înlocuiți furtunul
	- Furtun de evacuare perforat	- Înlocuiți furtunul
	- Colierul furtunului de aspirație este slabit	- Strângeți colierul
	- Robinetul cu bilă defect	- Înlocuiți robinetul cu bilă



Atenție!

În eventualitatea unei anomalii, citiți notele din paragrafele 5.1 și 5.2 din acest manual înainte de a interveni.

Dacă este necesar, contactați serviciul de relații cu clienții DEPURECO pentru informații suplimentare.

Nerespectarea acestor măsuri de precauție poate cauza vătămări serioase personalului.



*In case of doubt, do not interpret!
Call immediately your dealer!*

Dacă aveți vreun dubiu, NU acționați singur! Sunați-vă distribuitorul!



5.7 Casarea



Pentru a preveni deteriorarea mediului în caz de dezmembrare, toate componentele aspiratorului trebuie eliminate în mod responsabil în depozitele de deșeuri adecvate și în conformitate cu standardele în vigoare - pentru Italia, Decretul legislativ 152/2006, cu modificările și completările ulterioare.

Înainte de dezmembrarea mașinii, materialele din plastic și cauciuc trebuie să fie separate de materialul electric.



Eliminarea corectă a acestui produs (deșeuri electrice și electronice)

Componentele electrice și electronice ale acestui produs trebuie eliminate în conformitate cu Decretul legislativ italian 151/2005 și cu modificările și completările ulterioare. (Directiva 2002/96 / CE privind DEEE - deșeuri de echipamente electrice și electronice)

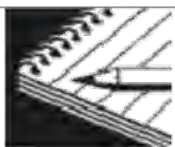


Părțile din aspirator realizate din material plastic, aluminiu și oțel pot fi reciclate în centre adecvate.



***In case of doubt, do not interpret!
Call immediately your dealer!***

Dacă aveți vreun dubiu, NU acționați singur! Sunați-vă distribuitorul!



EVIDENȚA ÎNTREȚINERII

INTERVENȚIA 1

Data

Asistența tehnică

Tipul intervenției

Semnătura

INTERVENȚIA 2

Data

Asiatența tehnică

Tipul intervenției

Semnătura



EVIDENȚA ÎNTREȚINERII

INTERVENȚIA 3

Data

Tipul intervenției

Semnătura

INTERVENȚIA 4

Data

Asistența tehnică

Tipul intervenției

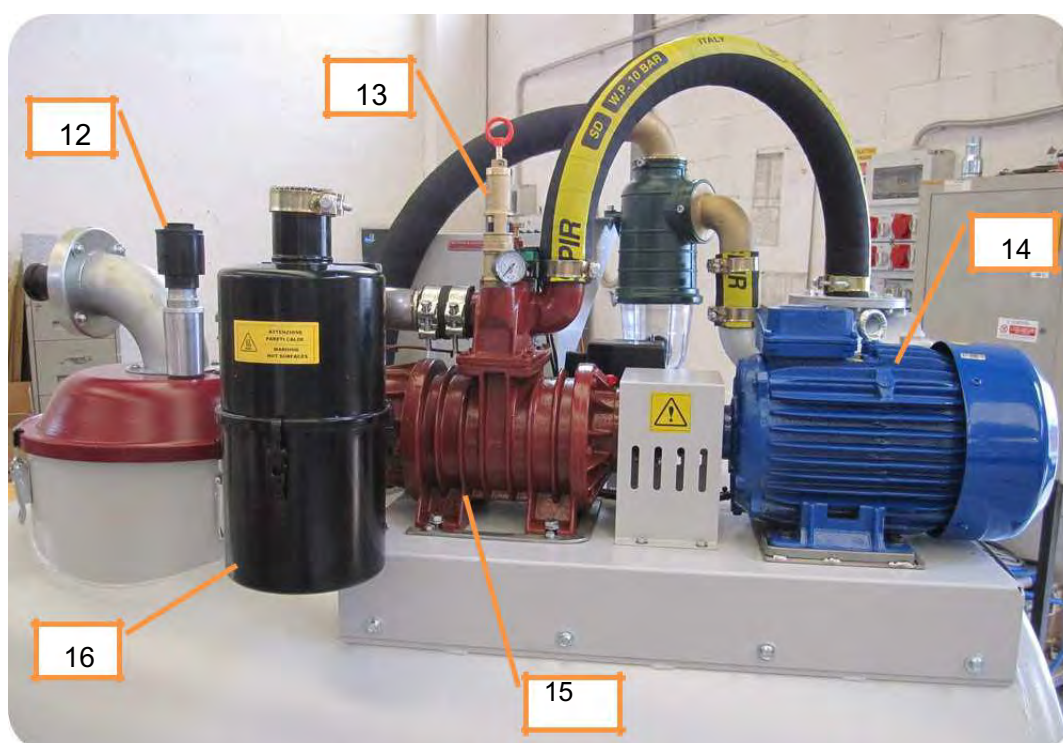
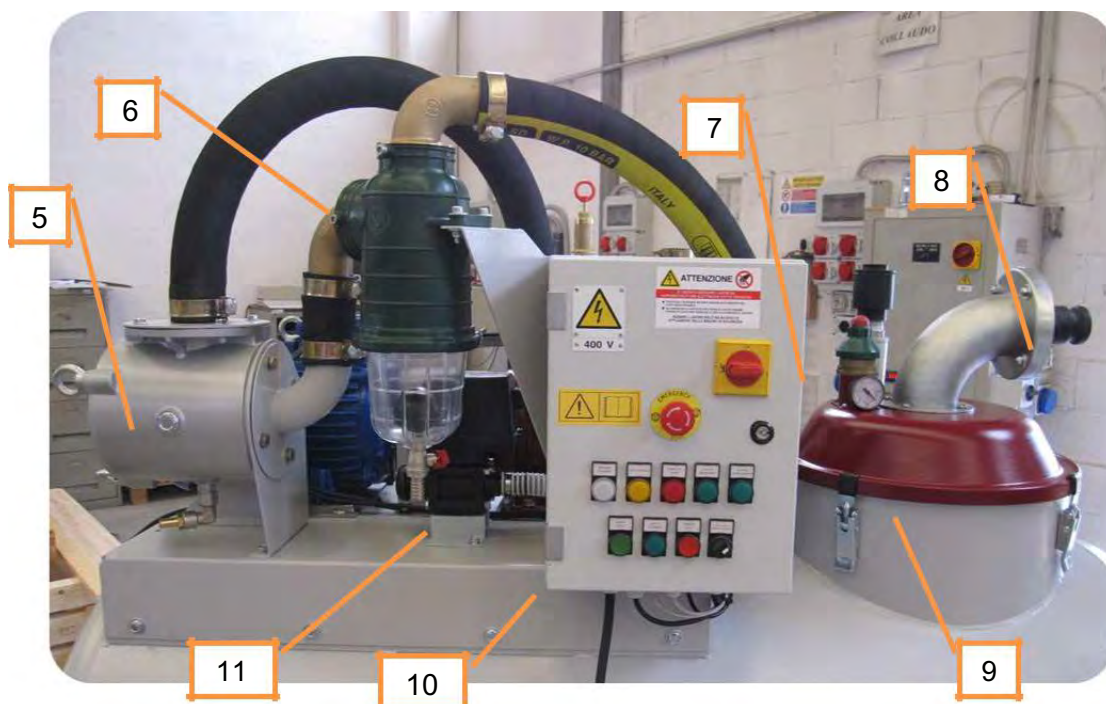
Semnătura

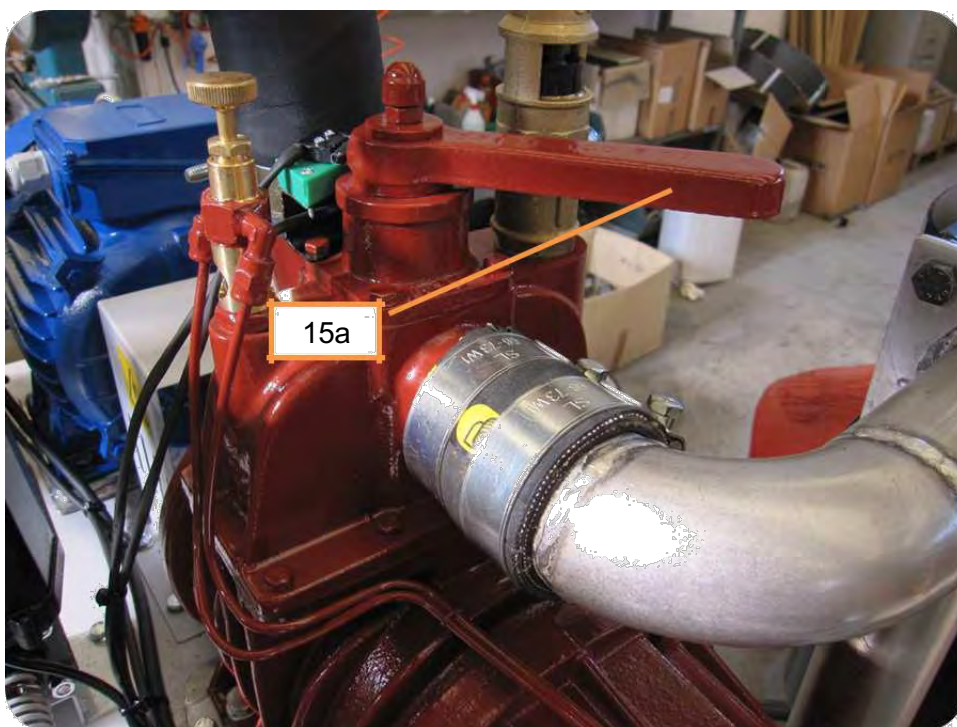


1.INFORMAȚII

1.1 Identificarea părților componente









Lista părților componente

1. container de colectare lichid aspirat
2. roți fixe
3. roti pivotante
4. robinetul de evacuare lichid aspirat
5. filtr aer-apă
6. curățitor
7. limitator de vacuum
8. gura de aspirare
9. capac
10. tabloul de control
11. supapă resetare presiune
12. supapă limitatoare de presiune
13. supapă limitatoare de presiune
14. motor electric
15. reductor de presiune
- 15a. pârghia de inversare a sensului
16. filtru separator / amortizor de zgomot
17. coș colector



1.2 Date tehnice

DATE TEHNICE	UM	VALORI
PUTEREA	kW	5,5
DEPRESIUNEA	mbar	900
VOLUM AER ASPIRAT	Mc/h	300
TENSIUNE	V-Hz	400-50/60
CAPACITARE LICHID	L	1000
CAPACITATE SOLID	L	40
DIAMETRUL GURII ASPIRARE	mm	50
TIMPUL DE ASPIRARE	L/sec	1000/220
TIMPUL DE DEVERSARE	L/sec.	1000/240
NIVELUL DE ZGOMOT	dB(A)	82
GREUTATE	kg	460
DIMENSIUNI	cm	94x165x188H



3. OPERAREA

3.1 Tabloul de control



1. indicator prezență tensiune; 2. releu termic; 3. indicator rezervor plin; 4. indicator pt. maneta pe poziția aspirare; 5. indicator pt. maneta pe poziția de golire; 6. buton pentru punere în funcțiune aspirator; 7. indicator execuție ciclu de funcționare; 8. Buton oprire ciclu de funcționare; 9. selector operații aspirare/golire



3.2 Ciclul de operare

Verificați starea cablului de alimentare. Acesta trebuie să fie intact și în perfecta stare.



Atenție!

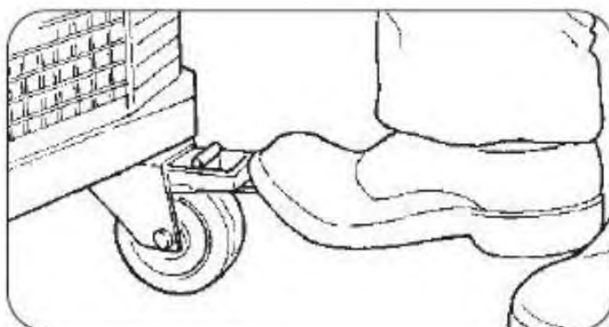
Înainte de a introduce ștecherul, asigurați-vă că tensiunea de alimentare corespunde cu nota de pe plăcuța de identificare a aspiratorului.

Asigurați-vă că mufa de alimentare este introdusă corect în priză.

Asigurați-vă că furtunul este introdus corect și că este blocat în orificiul de aspirație.

Asigurați-vă că recipientul de colectare a deșeurilor solide este bine blocat în aspirator.

Blocați aspiratorul cu ajutorul pârghiei de pe roțița pivotantă, așa cum se arată în figură.



Atenție!

Nu mutați aspiratorul în timp ce acesta funcționează.

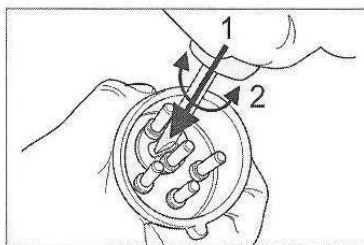


3.2.1 Aspirarea

1. Introduceți ștecherul în priză și rotiți comutatorul de decuplare la poziția „O”;
2. Rotiți pârghia de sens pe aspirare (nr. 15a în figuri) și asigurați-vă că lumina verde de pe lampa 4 este aprinsă;
3. Verificați funcționarea supapei de limitare a presiunii (nr. 13 în figuri), trăgând de inelul în sus pentru a verifica tuja culisează fără obstrucție;
4. Rotiți selectorul **(9)** pe ASPIRARE;
5. Apăsăți butonul **(6)** START : motorul pornește și ciclul în lumina de pe lampa(7) este aprinsă;

În cazul în care, după pornirea mașinii pe furtun iese aer în loc să se aspire:

1. opriți mașina prin apăsarea butonului **(8)** STOP ;
2. așteptați până când lumina de la lampa **(7)** se stinge;
3. rotiți comutatorul de decuplare la poziția „O”
4. deconectați ștecherul și inversați polii prin intermediul invertorului.



Averticare!

Înainte de a reporni aspirarea, asigurați-vă ca motorul s-a oprit.



Avertizare!

În timpul aspirării evitați îndoirea sau răsucirea furtunului.



Apăsați butonul (8)STOP pentru a opri aspirarea. Lumina de la lampa (7) rămâne aprinsă timp de câteva secunde, timp în care supapa de resetare a presiunii (nr. 11 în figură) se deschide pentru a echilibra presiunile din interiorul și exteriorul rezervorului. Panoul de control poate fi deconectat după lumina se stinge.

Se recomandă, înainte de oprirea aspiratorului, extragerea lichidului din furtunul de aspirare pentru a nu se împrăști pe paviment.

La atingerea nivelului maxim ADMIS din interiorul rezervorului, aspiratorul se oprește automat (în acest caz, de asemenea, cu deschiderea supapei de resetare presiune) și lumina de alarma de la lampa (3) se aprinde. Acum este posibilă numai utilizarea aspiratorului numai în modul de golire.

3.2.2 Golirea

1. Introduceți ștecherul în priză și rotiți comutatorul de decuplare la poziția „O”;
2. Rotiți pârghia de sens pe aspirare (nr.15a în figură) și asigurați-vă că lumina verde de pe lampa 5 este aprinsă;
3. Rotiți selectorul (9) pe GOLIRE;
4. Deschideți robinetul de golire (4) din figură;
5. Apăsați butonul (6) START : motorul pornește și ciclul în lumina de pe lampa (7) este aprinsă;
6. Apăsați butonul (8) STOP la terminarea operațiunii de aspirare.



4. Verificările periodice

Nivelul de uleiului din reductor de presiune: pentru detalii consultați manualul de utilizare și întreținere pentru modelul specific (PN 33 D)

Curățarea filtrului de aer - apă: pentru detalii consultați fișa tehnică.