

MANUALE D'USO E MANUTENZIONE

SERIE RAM



RAM 280
RAM 280 MP
RAM 500
RAM 1000
RAM T500
RAM 1000 AV



INDICE:

1. SEZIONE INFORMATIVA

1.1	Prefazione	4
1.2	Identificazione delle parti principali	6
1.3	Parti opzionali.....	7
1.4	Dati identificativi del costruttore.....	7
1.5	Targa identificativa	7
1.6	Usi previsti.....	7
1.7	Condizioni ambientali consentite.....	8
1.8	Livello di rumorosità	8
1.9	Dati tecnici	9
1.10	Garanzia	10

2. SEZIONE SICUREZZA

2.1	Informazioni sulla sicurezza.....	12
2.2	Prescrizioni di sicurezza.....	13
2.3	Targhette e simboli di sicurezza	15
2.4	Rischi residui	16
2.5	Direttive applicate	17

3. SEZIONE MOVIMENTAZIONE, DISIMBALLAGGIO E INSTALLAZIONE

3.1	Movimentazione	18
3.2	Disimballaggio.....	19
3.3	Installazione.....	23

4. SEZIONE FUNZIONAMENTO

4.1	Descrizione dei comandi	25
4.2	Ciclo di lavoro.....	26
4.3	Immagazzinamento - messa fuori servizio	27

5. SEZIONE MANUTENZIONE

5.1	Note informative.....	27
5.2	Norme di sicurezza generali	28
5.3	Sostituzione del filtro.....	30
5.4	Pulizia e sostituzione della cartuccia oleorepellente	33
5.5	Se qualcosa non funziona	35
5.6	Rottamazione	36



1. SEZIONE INFORMATIVA



Questo manuale è parte integrante dell'aspiratore. Leggere attentamente questo manuale e gli allegati alla fornitura. La conoscenza delle istruzioni contenute è indispensabile per usare l'aspiratore ed eseguire la manutenzione in condizioni di sicurezza

IMPORTANTE - Il termine e il logo **DEPURECO** in questo documento si riferiscono e sono di proprietà di **DEPURECO INDUSTRIAL VACUUMS S.r.l.**

Questo documento è di proprietà esclusiva di **DEPURECO S.r.l.** Pertanto ne è vietata la riproduzione con qualsiasi mezzo (grafico, informatico, ecc.), parziale o totale, senza l'autorizzazione della Direzione Aziendale.

1.1 Prefazione

Egregio Cliente

La ringraziamo per aver preferito **DEPURECO** e ci congratuliamo per aver scelto un aspiratore **DEPURECO** della serie **RAM**. Abbiamo preparato questo manuale per consentirLe di apprezzare appieno la qualità di questa macchina.

Le raccomandiamo di leggerlo in tutte le sue parti prima di accingersi per la prima volta all'uso.

In esso sono contenute informazioni, consigli e avvertenze importanti per l'uso dell'aspiratore che l'aiuteranno a sfruttare a fondo le doti tecniche della sua macchina.

Si raccomanda di leggere attentamente i messaggi, le avvertenze e le indicazioni, precedute dai simboli



Per la sicurezza delle persone



Per l'integrità dell'aspiratore



Per la salvaguardia dell'ambiente



Il presente manuale descrive i seguenti modelli:

RAM 280 MP

L'aspiratore è equipaggiato con i seguenti filtri:

- CARTUCCIA OLEOREPELLENTE (P12475)**
- FILTRO PPL (P09679)**
- CESTELLO GRIGLIATO (P09626)**

Questo manuale Vi fornisce tutte le informazioni necessarie per l'uso e la manutenzione del Vs aspiratore.

Questo specifico modello è stato sottoposto ad un severo collaudo per garantire la massima affidabilità; il buon funzionamento e la sua durata dipenderanno dalla buona manutenzione e dall'attenzione nell'utilizzo.

Il presente manuale è parte integrante dell'aspiratore e deve accompagnare lo stesso, fino alla sua demolizione.

In caso di smarrimento o danneggiamento occorrerà richiedere una copia sostitutiva a **DEPURECO INDUSTRIAL VACUUMS S.r.l.** (più avanti chiamata semplicemente **DEPURECO**).

Le informazioni tecniche contenute in questo manuale sono di proprietà della **DEPURECO** e devono essere considerate di natura riservata.

La riproduzione, anche parziale, del progetto grafico, del testo e delle illustrazioni è vietata a norma di legge.

Alcuni particolari raffigurati nelle illustrazioni presenti su questo manuale potrebbero essere differenti da quelli del Vostro aspiratore, in quanto qualche componente potrebbe essere stato rimosso al fine di garantire la massima chiarezza delle illustrazioni.

Questo manuale, per una praticità di consultazione, è suddiviso in sezioni identificabili da una specifica simbologia grafica.

Gli argomenti trattati in questo manuale, sono quelli espressamente richiesti dalla Direttiva Macchine 2006/42/CE ed i dati tecnici riportati derivano dal fascicolo tecnico archiviato presso **DEPURECO**.

In relazione al Regolamento 1907/2006/CE (REACH), **DEPURECO** dichiara che nei propri prodotti non è contenuta alcuna delle sostanze, cosiddette *estremamente preoccupanti* - SVHC cioè Substances of Very High Concern - riportate nella Candidate List.

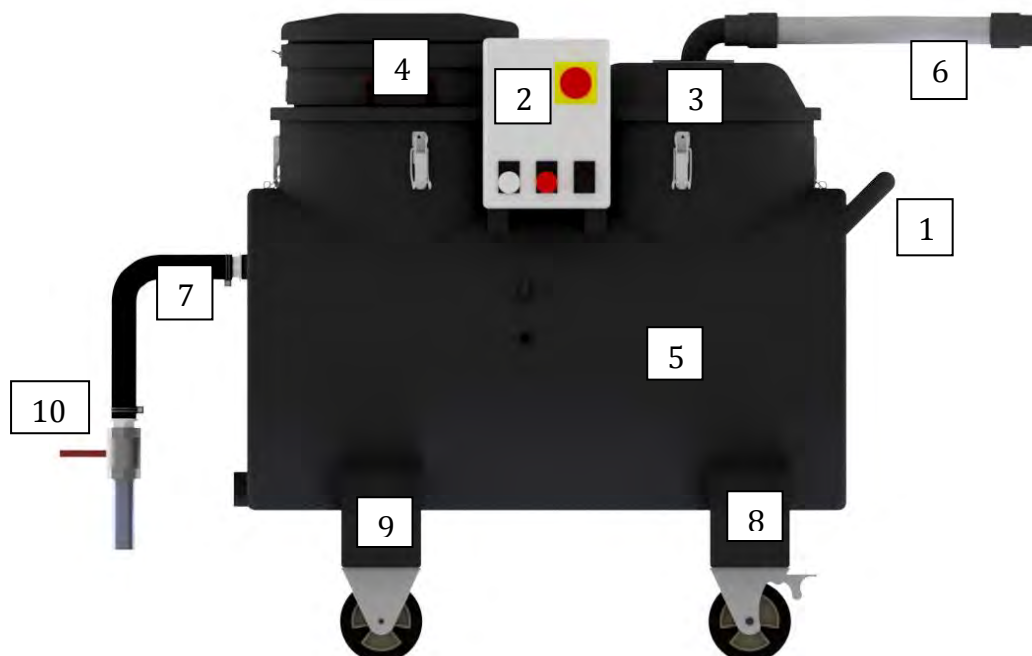
Il presente manuale va conservato in luogo accessibile a tutto il personale preposto alla conduzione e alla manutenzione dell'aspiratore. Per ogni controversia, è competente il Foro di Torino (Italia).



Questo manuale è parte integrante dell'aspiratore. Leggere attentamente questo manuale e gli allegati alla fornitura. La conoscenza delle istruzioni contenute è indispensabile per usare l'aspiratore ed eseguire la manutenzione in condizioni di sicurezza



1.2 Identificazione delle parti principali



1. Impugnatura per il trasporto
2. Quadro elettrico
3. Calotta
4. Testa 3 motori
5. Serbatoio
6. Bocchettone innesto tubo di aspirazione
7. Bocchettone innesto tubo di scarico
8. Ruote pivotanti
9. Ruote fisse
10. Valvola a sfera di scarico



1.3 Parti opzionali

In base all'applicazione dell'aspiratore, è disponibile presso DEPURECO una vasta gamma di altri accessori opzionali.

1.4 Dati identificativi del costruttore

DEPURECO INDUSTRIAL VACUUMS S.r.l.

Corso Europa 609 - 10088 Volpiano (TO) - ITALIA

tel. +39 011 98 59 117 - fax +39 011 98 59 326 | P.I. 02258610357

e-mail: depureco@depureco.com - website: www.depureco.com

1.5 Targa identificativa

Per qualsiasi comunicazione con il costruttore o il rivenditore occorre citare sempre i dati riportati sulla targa di identificazione dell'aspiratore.

DEPURECO		Corso Europa 609 10088 VOLPIANO	
		Tel. 011/98.59.117 Fax 011/98.59.326	
		MADE IN ITALY	
Model		Serial No.	
Dust class		kg	Year



1.6 Usi previsti

Questi aspiratori sono costruiti e progettati in accordo con la Direttiva 2006/42/CE (Direttiva Macchine) per un esclusivo uso industriale professionale; comunque, per scopi diversi da quelli normali domestici.

Questo aspiratore, è adatto per eseguire operazioni di pulizia e raccolta di olii, liquidi refrigeranti, emulsioni e trucioli - non infiammabili e non nocivi - e per re-immettere i liquidi filtrati all'interno della macchina utensile.

L'aspiratore è stato concepito per essere utilizzato da parte di un solo operatore.

In accordo con la Direttiva 1999/92/CE, qualora nel posto di lavoro vi sia presenza di polveri combustibili e/o gas infiammabili, è responsabilità del Datore di Lavoro effettuare la classificazione della Zona, e scegliere una macchina di Categoria appropriata (secondo la definizione data nella Direttiva 2014/34/EU).

Un uso diverso è considerato **IMPROPRIO**



1.7 Condizioni ambientali consentite

Per garantire il corretto funzionamento dell'aspiratore, esso deve essere posizionato al riparo da agenti atmosferici (pioggia, grandine, neve, nebbia, polveri in sospensione, ecc.), con una temperatura ambiente compresa tra i 0° ed i 40°C e con umidità non superiore al 70%.

L'ambiente di lavoro deve essere pulito e adeguatamente luminoso.

1.8 Livello di rumorosità

Le prove fonometriche effettuate su questo specifico modello di aspiratore evidenziano un livello di pressione sonora di

RAM 280 MP

72 dB(A)



ATTENZIONE!

Per livelli di pressione sonora superiori a 85 dB(A), i lavoratori devono essere protetti da appositi dispositivi di protezione individuali (DPI), come ad esempio protezioni acustiche individuali omologate.



Per tali condizioni è necessario fornire ai lavoratori formazione e informazione sui rischi derivanti dall'esposizione al rumore.



1.9 Dati tecnici

	U.M.	RAM 280 MP
Peso*	Kg	220
Dimensioni**	mm	700x1450
Altezza	mm	1400
Tensione / Frequenza	V - Hz	230 - 50/60
Potenza	kW - HP	4,3 / 5,8
Massimo vuoto	mbar	250
Massima portata d'aria	m³/h	570



Livello di rumorosità	dB (A)	72
Diametro bocca aspirante	mm	50
Capacità liquidi	L	280
Capacità solidi	L	40
Tempo di aspirazione	L/sec	280/63
Tempo di scarico	L/sec	280/60

(*) Peso senza imballo – peso dell’imballo = 20 Kg

(**) dimensioni senza imballo

1.10 Garanzia

DEPURECO garantisce questo modello di aspiratore per un periodo di 24 mesi dalla data di acquisto, indicata sul documento fiscale al momento della consegna del prodotto.

La garanzia decade qualora l’aspiratore sia stato riparato da terzi non autorizzati o qualora vengano impiegate attrezzature, accessori o componenti non forniti o non autorizzati da DEPURECO o per i quali venga constatata l’asportazione del numero di matricola (durante il periodo di garanzia).

DEPURECO si impegna a riparare o sostituire gratuitamente quelle parti o quei componenti che entro il periodo di garanzia si dimostrassero difettosi dalla fabbricazione.

La riparazione viene eseguita esclusivamente presso la ns sede o nel centro di Assistenza da noi indicato e deve pervenire in porto franco (spese di trasporto a carico dell’utilizzatore, salvo diverso accordo).

La garanzia non contempla la pulizia degli organi funzionanti.

Il documento fiscale di acquisto deve essere esibito al personale tecnico autorizzato che esegue la riparazione o deve accompagnare l’aspiratore in spedizione.

Difetti non chiaramente attribuiti al materiale o alla fabbricazione, verranno esaminati esclusivamente presso la nostra sede o presso il Centro di Assistenza Tecnica da noi indicato.

Se il reclamo dovesse risultare ingiustificato, tutte le spese di riparazione e/o sostituzione di parti, saranno addebitate all’acquirente.

Sono comunque esclusi dalla garanzia: i danni accidentali per trasporto, per incuria o inadeguato trattamento, per uso improprio, non conforme alle avvertenze riportate sul presente libretto o derivati da fenomeni non dipendenti dal normale uso / funzionamento dell’aspiratore.

DEPURECO declina qualsiasi responsabilità per eventuali danni a persone o cose, causati da cattivo o imperfetto utilizzo dell’aspiratore.

Per ogni controversia, è competente il Foro di Torino (Italia).



Per usufruire della garanzia occorre: visitare il sito www.depureco.com oppure fotocopiare l'apposito modulo situato nell'ultima pagina di questo manuale, compilarlo in tutte le sue parti (meglio se in stampatello), ed inviarlo via fax a Depureco al numero + **39 011 98 59 117**



In caso di dubbi non interpretate! Telefonate immediatamente al Vostro rivenditore!



2. SEZIONE SICUREZZA

2.1 Informazioni sulla sicurezza



Ai sensi del D. Lgs. 81/08 e successive integrazioni e modifiche, il Responsabile della Sicurezza ha l'obbligo di formare, informare e addestrare i lavoratori sui rischi connessi all'uso dell'aspiratore, affinché siano in grado di tutelare la propria ed altrui incolumità.

L'apparecchio non è destinato a essere usato da persone (bambini compresi) le cui capacità fisiche, sensoriali o mentali siano ridotte, oppure con mancanza di esperienza o di conoscenza, a meno che esse abbiano potuto beneficiare, attraverso l'intermediazione di una persona responsabile della loro sicurezza, di una sorveglianza o di istruzioni riguardanti l'uso dell'apparecchio. I bambini devono essere sorvegliati per sincerarsi che non giochino con l'apparecchio.

La mancata osservazione delle norme o precauzioni di base sulla sicurezza, potrebbe causare incidenti durante l'utilizzo, la manutenzione e la riparazione dell'aspiratore. Un incidente, spesso, può essere evitato riconoscendo le potenziali situazioni pericolose prima che si verifichino. Una formazione adeguata ne è il presupposto fondamentale.

DEPURECO non può essere ritenuta in alcun caso responsabile di incidenti o danni conseguenti all'uso dell'aspiratore da parte di personale non adeguatamente istruito o che ne abbia fatto un uso improprio, nonché dell'inosservanza, anche parziale, delle norme antinfortunistiche e delle procedure di intervento contenute nel presente manuale.

Le precauzioni di sicurezza e gli avvertimenti sono indicati in questo manuale e sul prodotto stesso. Se non si presta attenzione a tali messaggi di pericolo, l'operatore può incorrere in incidenti con gravi conseguenze per se stesso e per altre persone.

DEPURECO progetta e realizza con cura gli apparecchi e i loro accessori, individuando e compensando tutti i possibili rischi connessi all'uso. Nel caso in cui vengano usati attrezzi, procedure, metodi di lavoro o tecniche lavorative, non esplicitamente previste da DEPURECO, occorrerà accertarsi preventivamente, che non vi siano pericoli per se e per gli altri, restando comunque esclusa la responsabilità di DEPURECO.



**Utilizzate esclusivamente ricambi originali Depureco.
La Depureco declina ogni responsabilità per l'uso di ricambi non originali.**

Il manuale deve accompagnare l'aspiratore in caso di rivendita



2.2 Prescrizioni di sicurezza



ATTENZIONE!

Le indicazioni di seguito riportate svolgono un ruolo importante per preservare completamente da tutti i pericoli a cui si può incorrere operando con l'aspiratore. Tuttavia esse non potranno essere disgiunte dalla competenza e dal buon senso di chi opera, come quadro complessivo per una attenta prevenzione degli infortuni.

Danni strutturali, modifiche, alterazioni o riparazione impropria possono modificare le capacità di protezione dell'aspiratore annullando pertanto questa certificazione ed escludendo qualsiasi responsabilità da parte di **DEPURECO**.

In ogni sezione vengono elencate ulteriori prescrizioni di sicurezza specifiche per le diverse operazioni..

ATTENZIONE!

Messa in esercizio - collegamento alla rete elettrica

- Prima della messa in esercizio, accertarsi che l'aspiratore non presenti danneggiamenti evidenti.
- Prima di collegare l'aspiratore alla rete accertarsi che la tensione indicata sulla targhetta corrisponda a quella di rete.
- Introdurre la spina del cavo di collegamento in una presa con contatto/collegamento di terra correttamente installato. Accertarsi che l'aspiratore sia spento.
- Le spine e i connettori dei cavi di collegamento alla rete devono essere protetti da schizzi d'acqua.
- Controllare il corretto collegamento alla rete elettrica.
- Usare solo aspiratori con cavi di collegamento alla rete elettrica in condizioni perfette (in caso di danni al cavo vi è il pericolo di scosse elettriche!).
- Verificare regolarmente l'assenza di danni e segni di usura, screpolature o invecchiamento del cavo di collegamento alla rete.

ATTENZIONE!

Durante il funzionamento evitare di:

- Calpestare, schiacciare, tirare o danneggiare il cavo di collegamento alla rete elettrica.
- Staccare il cavo dalla rete solamente sfilando la spina (non tirare il cavo stesso).
- In caso di sostituzione del cavo di alimentazione elettrica, sostituirlo con uno del tipo uguale a quello originale installato, lo stesso requisito vale nel caso si utilizzi una prolunga.
- Il cavo di alimentazione deve essere sostituito dal Servizio Assistenza del costruttore o da equivalente personale qualificato



CAUTELA!

È assolutamente vietato:

- L'uso di questo aspiratore a persone di età non adulta ed adeguatamente addestrate.
- Effettuare il collegamento elettrico ad una rete sprovvista di messa a terra efficiente.
- L'uso all'aperto in presenza di precipitazioni atmosferiche.
- L'utilizzo dell'aspiratore in assenza di apposito blocco posto sulla ruota girevole durante le operazioni di aspirazione
- L'uso dell'aspiratore posizionato su superfici non livellate e non orizzontali.
- L'uso in ambienti corrosivi
- L'utilizzo della macchina in ambienti di lavoro non classificati secondo le indicazioni riportate sulla targhetta della macchina
- Aspirare i seguenti materiali:
 1. Materiali ardenti (braci, cenere calda, sigarette accese ecc.).
 2. Fiamme libere.
 3. Gas combustibili.
 4. Liquidi infiammabili, combustibili, aggressivi (benzina, solventi, acidi, soluzioni alcaline ecc.).
 5. Polveri/sostanze e/o loro miscele esplosive e ad accensione spontanea (polveri di magnesio o di alluminio ecc.).
- Manomettere o modificare la valvola limitatrice impostata dal costruttore
- L'uso del sistema JETCLEAN in presenza di nubi potenzialmente esplosive in atmosfera
- Effettuare manutenzioni sull'aspiratore industriale in aree classificate ATEX
- Effettuare manutenzioni sull'aspiratore senza prima aver spento la macchina e scollegato la spina elettrica dalla presa
- Mantenere materiali estranei quali detriti, olio, attrezzi ed altri oggetti all'interno del contenitore che potrebbero danneggiare il funzionamento e causare danni alle persone.
- L'utilizzo di solventi infiammabili o tossici come benzina, benzene, etere e alcool per la pulizia.
- L'uso senza l'unità filtrante prevista dal costruttore.
- L'utilizzo dell'aspiratore industriale in assenza dei dispositivi di sicurezza.
- Indossare capi di vestiario slacciati o penzolanti come cravatte, sciarpe, indumenti strappati che possano impigliarsi o venire aspirati dall'aspiratore.
- Aprire il contenitore con l'aspiratore in funzione.
- Aprire il contenitore nell'area classificata potenzialmente esplosiva
- Aggiungere linee di prolunga, dispositivi di connessione ad innesto e adattatori.
- Salire sull'aspiratore.
- Toccare fili elettrici, interruttori, pulsanti, ecc. con le mani bagnate.
- Toccare, durante l'utilizzo dell'aspiratore industriale, alcuni componenti (morsetti motore, corpo motore in particolare) che potrebbero raggiungere temperature elevate.



ATTENZIONE!

Questo aspiratore potrebbe contenere nebbie nocive alla salute.

Le procedure di svuotamento e manutenzione devono essere eseguite solo da personale specializzato che indossi un'attrezzatura di protezione adeguata.

Il presente manuale deve sempre essere disponibile per la consultazione sul ciclo operativo previsto e ogni qualvolta si abbiano dei dubbi.

Se venisse smarrito o danneggiato occorre richiederne a **DEPURECO** la copia sostitutiva.

2.3 Targhette e simboli di sicurezza

Sull'aspiratore e sull'imballaggio vengono applicate delle targhette recanti simboli e/o messaggi di sicurezza.

In queste pagine viene indicata la loro esatta ubicazione e natura del pericolo.



Attenzione!

Assicurarsi che siano leggibili tutti i messaggi di sicurezza.

Pulirli usando un panno, acqua e sapone. Non usare solventi, nafta o benzina.

Sostituire le targhette danneggiate richiedendole a **DEPURECO**.

Se una targhetta si trova su un pezzo che viene sostituito, assicurarsi che sul pezzo nuovo venga applicata una nuova targhetta.





Attenzione! Non effettuare operazioni di manutenzione in presenza di tensione.

Attenzione! Presenza di alta tensione



Leggere attentamente le istruzioni riportate sull'imballaggio prima di movimentare l'aspiratore

2.4 Rischi residui

DEPURECO raccomanda di attenersi scrupolosamente alle istruzioni, procedure e raccomandazioni contenute in questo manuale e alle vigenti norme di sicurezza. Inoltre DEPURECO raccomanda l'utilizzo dei dispositivi di protezione previsti, sia integrati nell'aspiratore che individuali.

In questa ottica i rischi residui analizzati, presenti sull'aspiratore e/o sui suoi componenti possono essere:

Rischi elettrici in manutenzione a causa della necessità di operare sotto tensione

Ai sensi del D.Lgs. 81/08 - art. da 80 a 87 - è vietato operare sotto tensione, salvo le eccezioni previste dal detto decreto.

Rischio di utilizzo improprio in presenza di sostanze liquide, deflagranti ed infiammabili

L'aspiratore non deve essere utilizzato in ambiente contenente sostanze liquide o sotto forma di liquidi che possono vaporizzare a temperatura ambiente, polveri infiammabili, gas.

Rischi di funzionamento in ambiente umido

Rispettare i limiti riportati nel presente manuale al punto 1.5 "Condizioni ambientali consentite".

Rischio di errate interpretazioni dei pittogrammi di sicurezza

Con riferimento all'analisi dei rischi ed alla loro individuazione, DEPURECO ha installato sull'aspiratore delle etichette di pericolo tratte dalla normativa relativa ai simboli grafici.



L'utilizzatore è tenuto a sostituire immediatamente le targhette di sicurezza che dovessero diventare illeggibili per usura o danneggiamento.



Attenzione!

È assolutamente vietato asportare le targhette di sicurezza presenti sul aspiratore e/o sui suoi componenti e sull'imballaggio.

DEPURECO declina ogni responsabilità sulla sicurezza dell'aspiratore in caso di inosservanza di questo divieto.

2.5 Direttive applicate

All'aspiratore descritto nel presente manuale si applicano le seguenti direttive:

- 2006/42/CE - Direttiva macchine
- 2014/30/UE - Direttiva compatibilità elettromagnetica
- 2011/65/UE - ROHS - Direttiva sulla restrizione dell'uso di determinate sostanze pericolose nelle apparecchiature elettriche ed elettroniche
- 2014/35/UE - Direttiva relativa alla bassa tensione

I riferimenti normativi, compresi i requisiti cogenti, sono gestiti nel Sistema di Gestione Qualità e archiviati presso DEPURECO



3. SEZIONE MOVIMENTAZIONE, DISIMBALLAGGIO E INSTALLAZIONE

3.1 Movimentazione

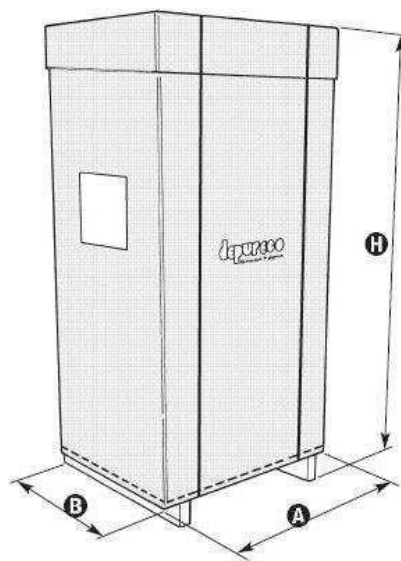


Attenzione!

Le istruzioni per il corretto trasporto e disimballo dell'aspiratore sono riportate anche sull'imballaggio.

Nelle istruzioni che seguono sono indicate anche le operazioni da eseguire nel caso in cui l'aspiratore dovesse essere nuovamente imballato o disimballato per un trasporto successivo.

Dimensioni dell'imballo:



	A	B	H
RAM 280 MP	75 cm	145 cm	160 cm



Il sollevamento e la conseguente movimentazione dell'aspiratore devono essere effettuati esclusivamente mediante un carrello elevatore di portata adeguata al peso.

Quando si effettua uno spostamento con il carrello elevatore, sollevare il carico di 200 mm da terra e brandeggiare all'indietro.

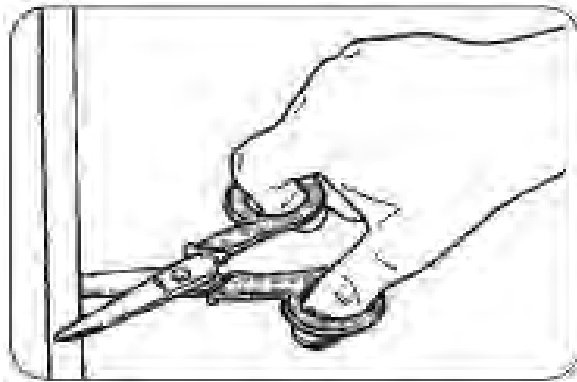
Nel sollevare i carichi, tenere conto dell'altezza dell'ambiente in cui si lavora.

Prima di iniziare il movimento accertarsi che l'area di passaggio sia sgombra e che non vi siano oggetti mobili sull'imballo. Per il sollevamento e la movimentazione, applicare le vigenti leggi antinfortunistiche e le normali istruzioni di conduzione dei carrelli elevatori.

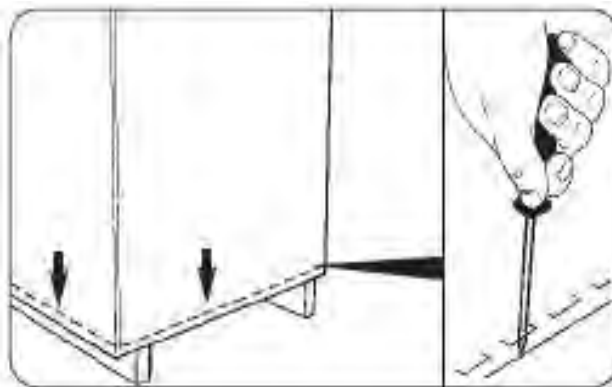


3.2 Disimballaggio

- Tagliare e sfilare i due nastri di fissaggio dell'imballaggio



- togliere, con l'aiuto di un cacciavite, i punti che fissano l'imballaggio in cartone al pallet

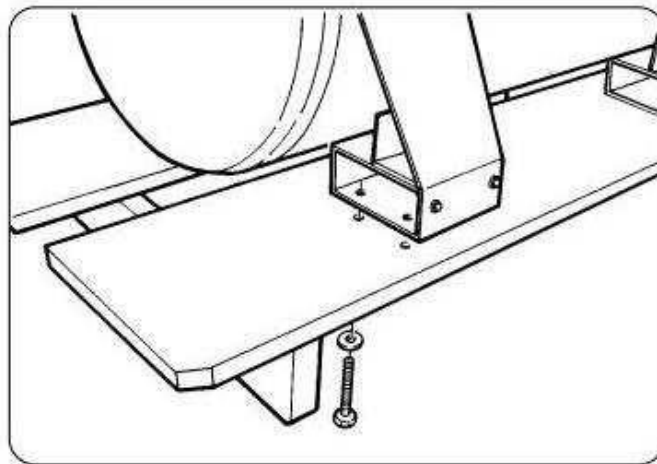


- sfilare completamente il cartone





- Dopo aver sfilato l'involucro di protezione, svitare e togliere, da entrambi i lati, le viti che fissano al pallet la macchina.



L'imballo in cartone è riciclabile. Al fine di non creare impatti ambientali, si consiglia di conferirlo alla raccolta differenziata.



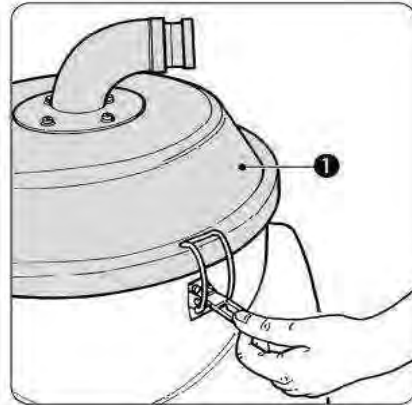
Attenzione!

Conservare il pallet.

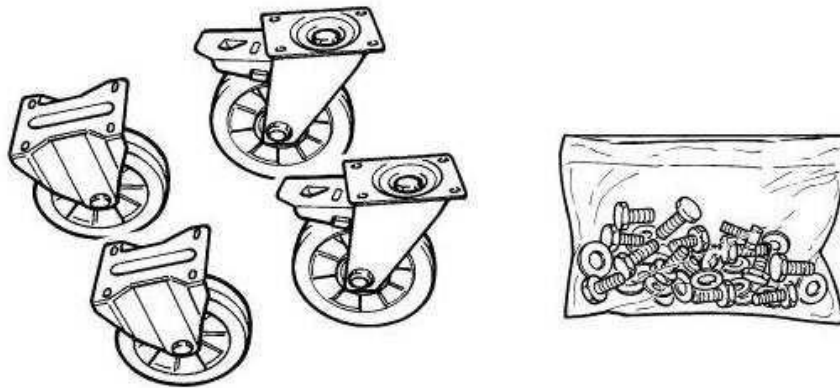
Per un eventuale successivo trasporto, l'aspiratore dovrà essere ancorato al pallet mediante un sistema di bloccaggio analogo.



- Sganciare e togliere la calotta (1).



- Estrarre le quattro ruote ed il sacchetto contenente le viti di fissaggio.



- Chiudere ed agganciare la calotta.



Attenzione!

L'operazione che segue deve essere eseguita su un terreno pianeggiante esclusivamente da un carrellista abilitato e da una seconda persona.



Avvertenza!

Infilare le forche del carrello elevatore negli appositi alloggiamenti.



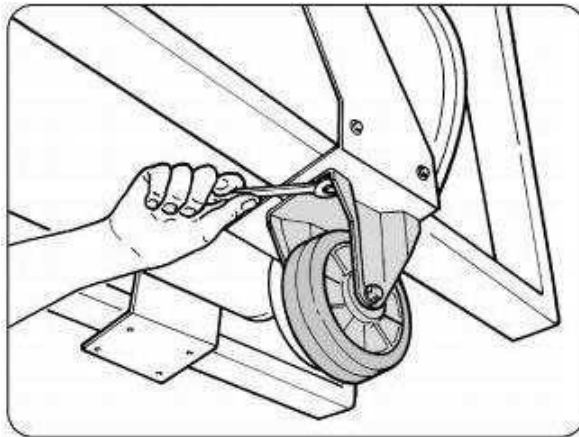
Attenzione!
Le forche devono entrare completamente negli alloggiamenti

- Sollevare l'aspiratore di circa 1,5 mt.



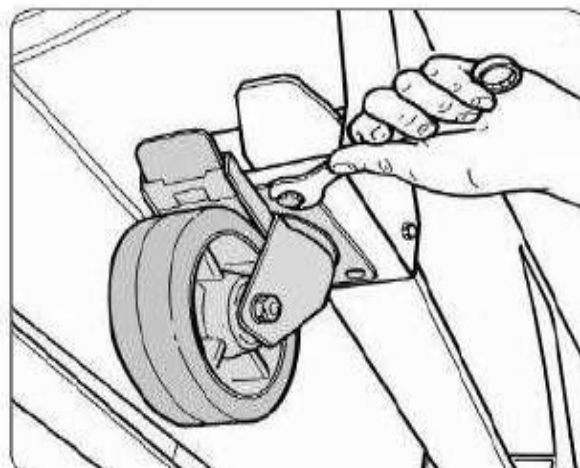
Attenzione!
Bloccare tutte le movimentazioni del carrello, spegnere il carrello e tirare il freno a mano. Il carrellista deve sorvegliare mentre la seconda persona opera.

- Montare le due ruote fisse dal lato opposto rispetto al maniglione come mostrato in figura



Attenzione!
La seconda persona deve operare all'esterno del carrello elevatore

- Montare le due ruote pivotanti all'altra estremità dell'aspiratore come mostrato in figura.



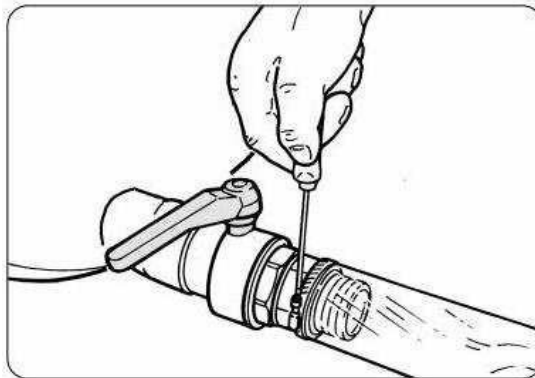


- Poggiare l'aspiratore in terra



Attenzione!
Non sostare sotto l'aspiratore durante l'operazione di abbassamento.

- Inserire il tubo di scarico del liquido nell'apposito bocchettone e bloccarlo mediante una fascetta come mostrato in figura.



3.3 Installazione



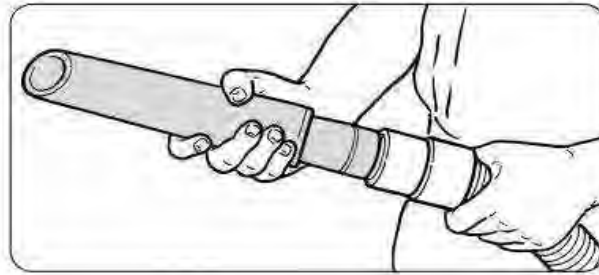
Avvertenza!
Prima di procedere all'installazione dell'aspiratore è necessario fare un'attenta verifica visiva preventiva al fine di individuare eventuali danni subiti durante le fasi di trasporto.



Nel caso in cui uno o più componenti risultassero danneggiati è indispensabile non procedere oltre con l'installazione e segnalare a **DEPURECO** l'anomalia riscontrata, concordando con la medesima le azioni da effettuare.

Sull'aspiratore è già montato un filtro di contenimento per gli elementi solidi eventualmente presenti nel liquido aspirato.

- Inserire all'estremità del tubo flessibile l'accessorio desiderato per il tipo di aspirazione



Nota: il tubo flessibile con i relativi terminali e gli accessori di aspirazione non sono compresi nella dotazione **STANDARD**. Contattare il proprio rivenditore autorizzato **DEPURECO** per le informazioni inerenti ai diversi tipi di accessori **OPZIONALI** utilizzabili per questo specifico modello di aspiratore.

L'operazione che segue deve essere eseguita da un tecnico elettricista.

Verificare che la linea elettrica di alimentazione corrisponda al voltaggio e alla frequenza indicata sulla targa di identificazione dell'aspiratore e che sia provvista di messa a terra efficiente.

La presa di corrente per alimentare l'aspiratore deve essere protetta da un sezionatore di rete a norme CE. Inserire infine la spina (dotazione di serie) nella presa di corrente.



Attenzione!

Non inserire la spina nella presa di corrente con le mani bagnate.

Non è ammesso l'uso di prolunghes.



4. SEZIONE FUNZIONAMENTO

4.1 Descrizione dei comandi



Attenzione!

L'uso dell'aspiratore è permesso esclusivamente a personale autorizzato che abbia letto le presenti istruzioni d'uso e manutenzione.

L'utilizzatore dell'apparecchio ed il tecnico manutentore che effettuano gli interventi ammessi sull'aspiratore, devono ricevere opportuna formazione, informazione e addestramento, come previsto dalle vigenti leggi sulla sicurezza del lavoro e utilizzare per le diverse operazioni, i dispositivi di protezione individuali (DPI) previsti, come ad esempio calzature di sicurezza, guanti, occhiali protettivi, maschera, ecc. L'utilizzatore deve osservare le disposizioni vigenti per i materiali aspirati e il loro smaltimento.



1. Interruttore principale (I/O ON/OFF)
2. Selettore pompa a immersione (ON/OFF)
3. Spia bianca: indica la presenza di tensione
4. Spia rossa: indica il raggiungimento del livello massimo nel serbatoio



4.2 Ciclo di lavoro

Assicurarsi che il cavo di alimentazione non sia danneggiato e che sia in perfetto stato.



Attenzione!

Prima di inserire la presa della corrente assicurarsi che il voltaggio della linea di alimentazione corrisponda a quello segnalato sull'etichetta dei dati di targa dell'apparecchio.

- Assicurarsi che la spina di alimentazione sia inserita correttamente nella presa di corrente.
- Assicurarsi che il tubo flessibile sia regolarmente inserito e bloccato nell'apposita bocchetta di aspirazione.
- Bloccare l'aspiratore mediante i freni posti sulle ruote girevoli
- Posizionare il tubo di scarico in una zona adeguata
- Aprire la valvola a sfera presente sul tubo di scarico
- Posizionare l'interruttore generale su "I" ("ON")
- Sollevare i tre interruttori presenti sulla testa della macchina per avviare l'aspirazione
- Posizionare l'interruttore della pompa a immersione su "ON" per avviare lo scarico in continuo



Avvertenza!

Scarico in continuo attivo. Assicurarsi della presenza di un contenitore per lo scarico del materiale.

- Quando il livello di liquido all'interno de serbatoio aumenta, un galleggiante collegato alla pompa ad immersione si solleva, attivandola. La pompa ad immersione comincia a scaricare i liquidi presenti all'interno del serbatoio. Nel caso in cui venga aspirata la quantità massima di liquidi, si accenderà la spia rossa e una secondo livellostato, collegato al quadro, farà cessare il processo di aspirazione.



L'aspirazione riprenderà quando il livello all'interno del serbatoio sarà al di sotto di quello massimo.

Terminato il lavoro, ruotare l'interruttore generale (1) su "0" e chiudere la valvola a sfera posta al termine del tubo di scarico.



Avvertenza!

Prima di accendere nuovamente l'aspiratore, accertarsi che la turbina si sia fermata completamente.



Attenzione!

Lo smaltimento dei rifiuti deve avvenire in conformità delle leggi vigenti nel paese di utilizzo dell'aspiratore - per l'Italia D.Lgs 152/2006 e s.m.i.

4.3 Immagazzinamento - messa fuori servizio

Togliere i filtri e pulirli, svuotare completamente il serbatoio e immagazzinare l'aspiratore in luogo riparato da agenti atmosferici con temperature comprese tra 0° e 40°C, coprendolo con un telo di nylon in modo da evitare l'accumulo di polvere.

5. SEZIONE MANUTENZIONE



Attenzione!

La manutenzione straordinaria dell'aspiratore deve essere eseguita esclusivamente da tecnici specializzati autorizzati da **DEPURECO**.

5.1 Note informative

In questa sezione sono descritte le operazioni di controllo e manutenzione ordinaria indispensabili per garantire il regolare funzionamento dell'aspiratore.

La massima affidabilità dell'aspiratore ed il minimo costo di manutenzione sono il risultato di un programma di manutenzione ed ispezione pianificato e scrupolosamente seguito durante l'intera vita dell'aspiratore stesso.



Rispettare scrupolosamente gli intervalli temporali di manutenzione stabiliti e cadenzare gli interventi secondo le specifiche necessità in rapporto al ciclo produttivo dell'aspiratore.

Usare sempre attrezzi in perfetto stato di conservazione ed appositamente realizzati per l'operazione da compiere; l'uso di attrezzature non adatte e non efficienti può provocare seri danni.

Qualsiasi altro intervento che si rendesse necessario per eliminare guasti od anomalie di funzionamento deve essere espressamente autorizzato dal fabbricante. In questi casi comunicare sempre i dati di identificazione dell'aspiratore - vedere par. 1.4 del presente manuale.

Per riparazioni importanti è consigliabile rivolgersi a personale autorizzato specializzato.

Per la manutenzione da parte dell'utilizzatore è necessario smontare, pulire ed effettuare la manutenzione dell'aspiratore, sempre che ciò sia possibile, senza determinare pericoli per il personale addetto alla manutenzione e per terzi. Misure precauzionali idonee comprendono la decontaminazione prima dello smontaggio, le misure per una ventilazione forzata filtrata del locale in cui l'apparecchio viene smontato, la pulizia della zona di manutenzione e un'idonea attrezzatura di protezione personale.

Il produttore o persona qualificata deve eseguire, almeno una volta al trimestre (o con maggiore frequenza in base al ciclo di lavoro e alle condizioni d'uso), una verifica ai filtri controllando che non siano danneggiati, verificare inoltre il corretto funzionamento dei dispositivi di controllo.

In caso di esecuzione di lavori di manutenzione o riparazione, tutti gli oggetti contaminati che non possono essere puliti in maniera soddisfacente, devono essere inseriti in sacchetti impermeabili e smaltiti in conformità alle leggi vigenti.

5.2 Norme di sicurezza generali



Attenzione!

Tutte le operazioni descritte devono essere effettuate con la spina disinserita dalla presa di corrente.



Prima di iniziare qualsiasi operazione di manutenzione o di pulizia indossare adeguati DPI (indumenti protettivi, occhiali e/o guanti, ecc.) in funzione del lavoro da svolgere.

Apporre sull'aspiratore un cartello indicante:

**"MACCHINA IN MANUTENZIONE
NON AVVIARE"**



Prima di riprendere il servizio, ricontrrollare l'intero sistema in accordo con le procedure di avviamento.

Dopo ogni operazione di manutenzione eseguire alcuni cicli di prova per verificare il corretto funzionamento della macchina.

L'inosservanza di queste precauzioni può arrecare gravi danni al personale.

I lavori di manutenzione devono essere eseguiti da tecnici specializzati ed addestrati negli specifici settori che per questa macchina sono:



- Manutenzione meccanica
- Manutenzione elettrica

È dovere preciso del Responsabile della Sicurezza assicurarsi della professionalità e della competenza delle suddette persone.

Prima di iniziare un intervento di manutenzione il Responsabile della Sicurezza deve:

- Fare sgombrare da persone estranee l'area di lavoro.



- Assicurarsi che gli attrezzi necessari siano a portata del manutentore e siano in buone condizioni.
- Assicurarsi che il manutentore sia dotato dei dispositivi di protezione individuali necessari per l'operazione specifica (guanti, occhiali, scarpe, maschera, ecc)
- Assicurarsi che il manutentore abbia letto attentamente le istruzioni contenute in questo manuale e conosca perfettamente il funzionamento dell'aspiratore e dei suoi componenti.

- Verificare che l'illuminazione sia sufficiente e fornire, se necessario, lampade portatili alimentate a 24 Volt.

Prima di iniziare un intervento di manutenzione il Manutentore deve:

sezionare tutte le alimentazioni elettriche e mettere in condizioni di blocco di sicurezza l'aspiratore



Attenzione!

Se fosse assolutamente necessario operare con l'alimentazione inserita, quando previsto dal D. Lgs. 81/08, il manutentore deve mantenersi a distanza di sicurezza, disporre di pulsanti di arresto a portata di mano e non mettere mai le mani nel volume di scarico.

Al termine dell'intervento e prima di riprendere il servizio, il manutentore deve ricontrollare la funzionalità dei dispositivi di sicurezza e l'integrità delle protezioni.

I lavori sui motori o su altri componenti elettrici devono essere eseguiti soltanto dal Manutentore elettrico appositamente addestrato ed autorizzato dal Responsabile della Sicurezza.





Attenzione!

Dopo ogni lavoro di manutenzione, il Responsabile della Sicurezza è obbligato ad assicurarsi delle condizioni di sicurezza dell'aspiratore e dei suoi dispositivi di protezione.

Prima di ogni turno di lavoro

- Verificare che il cavo di alimentazione e la spina non siano danneggiati: sostituirlo immediatamente nel caso presenti segni di usura, utilizzando un cavo dello stesso tipo (informazioni c/o DEPURECO) operazione di competenza esclusiva di un tecnico elettricista.
- Verificare l'integrità dei simboli (pittogrammi) di sicurezza applicati sull'aspiratore.
- Verificare la corretta efficienza del filtro/dei filtri
- Verificare l'integrità del tubo flessibile di aspirazione e degli accessori da utilizzare.



Attenzione!

Il tubo flessibile, se forato, diminuisce la potenza di aspirazione e disperde nell'aria le polveri.

5.3 Sostituzione del filtro

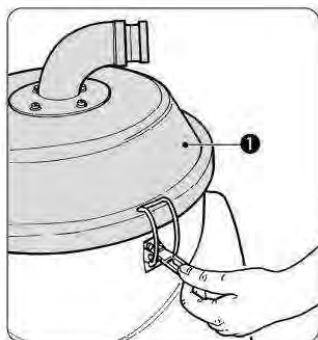


Attenzione!

Indossare gli appositi DPI (mascherina di protezione per le polveri, guanti in lattice, occhiali, ecc.).

Per la sostituzione del filtro procedere come segue:

- Spegnerne l'aspiratore portando l'interruttore generale (1) su "0"
- Staccare la spina dell'aspiratore dalla presa di corrente.
- Sganciare la calotta (1)





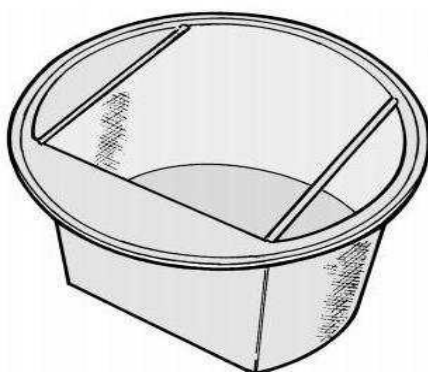
- Rimuovere la calotta



- Sfilare il filtro, lavarlo, o sostituirlo in caso di necessità



- Se vi sono detriti all'interno del filtro oppure se questo risulta forato, è possibile sollevare tutto il gruppo filtrante mediante le apposite maniglie e procedere a parte all'estrazione del filtro ed alla pulizia del cestello grigliato.

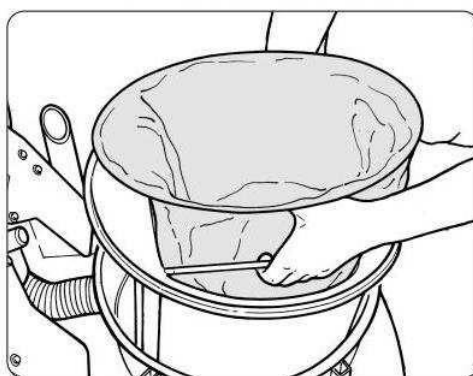




Attenzione!

I detriti presenti nel filtro e il filtro stesso devono essere inseriti all'interno di un sacco di plastica che va chiuso e smatito secondo le leggi vigenti per il tipo di materiale aspirato.

- Sciacquare il cestello, inserire il nuovo filtro e rimontare il tutto.



- Riposizionare la calotta e bloccarla con gli appositi ganci

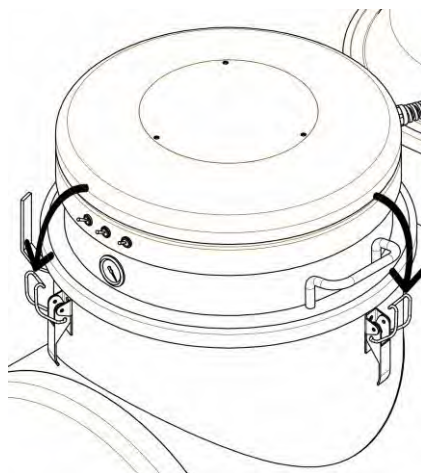
UTILIZZARE ESCLUSIVAMENTE FILTRI ORIGINALI DEPURECO



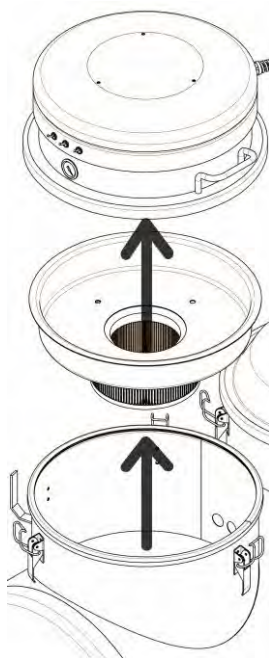
5.4 Pulizia e sostituzione della cartuccia oleorepellente

Per la sostituzione della cartuccia procedere come segue:

- Spegnere l'aspiratore portando l'interruttore generale (1) su "0"
- Staccare la spina dell'aspiratore dalla presa di corrente.
- Sganciare la testa dell'aspiratore

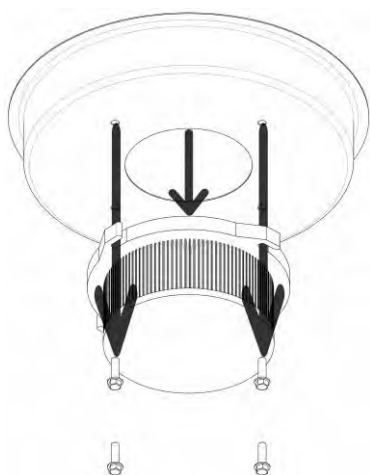


- Sollevare e rimuovere l'anello porta cartuccia





- Rimuovere le viti e sostituire/pulire la cartuccia con un getto d'acqua



- Riavvitare la cartuccia all'anello
- Riposizionare l'anello all'interno della macchina
- Riposizionare la testa e bloccarla con gli appositi ganci



5.5 Se qualcosa non funziona

ANOMALIA RISCONTRATA	POSSIBILE CAUSA	RIMEDIO CONSIGLIATO
L'aspiratore non si avvia	<ul style="list-style-type: none">- Mancanza di alimentazione	<ul style="list-style-type: none">- Verificare la presenza di tensione nella presa di corrente- Verificare l'integrità della spina e del cavo di alimentazione- Contattare l'assistenza tecnica DEPURECO
	<ul style="list-style-type: none">- Spia rossa accesa (Livello massimo di capacità del serbatoio raggiunto)	<ul style="list-style-type: none">- Svuotare il serbatoio
Aspirazione insufficiente	<ul style="list-style-type: none">- Cestello grigliato e/o filtro lavabile in PPL intasato	<ul style="list-style-type: none">- Pulire filtro e cestello
Fuoriuscita di liquidi dall'aspiratore	<ul style="list-style-type: none">- Fascetta stringi tubo di aspirazione lenta	<ul style="list-style-type: none">- Stringere bene la fascetta
	<ul style="list-style-type: none">- Valvole a sfera difettose	<ul style="list-style-type: none">- Sostituire le valvole a sfera



5.6 Rottamazione

Questo prodotto rientra nel campo di applicazione della Direttiva 2012/19/UE riguardante la gestione dei rifiuti di apparecchiature elettriche ed elettroniche (RAEE). L'apparecchio non deve essere eliminato con gli scarti domestici in quanto composto da diversi materiali che possono essere riciclati presso le strutture adeguate. Informarsi attraverso l'autorità comunale per quanto riguarda l'ubicazione delle piattaforme ecologiche atte a ricevere il prodotto per lo smaltimento ed il suo successivo corretto riciclaggio. Si ricorda, inoltre, che a fronte di acquisto di apparecchiature equivalente, il distributore è tenuto al ritiro gratuito del prodotto da smaltire. Il prodotto non è potenzialmente pericoloso per la salute umana e l'ambiente, non contenendo sostanze dannose come la direttiva 011/65/UE (RoHS), ma se abbandonato nell'ambiente impatta negativamente sull'ecosistema. Leggere attentamente le istruzioni prima di utilizzare l'apparecchio per la prima volta. Si raccomanda di non usare assolutamente il prodotto per un uso diverso da quello a cui è stato destinato, essendoci pericolo di shock elettrico se usato impropriamente.



Il simbolo del bidone barrato presente sull'etichetta posta sull'apparecchio, indica la rispondenza di tale prodotto alla normativa relativa ai rifiuti di apparecchiature elettriche ed elettroniche. L'abbandono nell'ambiente dell'apparecchiatura o lo smaltimento abusivo della stessa sono puniti dalla legge.

ISCRIZIONE AL REGISTRO RAEE N. IT18090000010711



In caso di dubbi non interpretate! Telefonate immediatamente al Vostro rivenditore!



REGISTRO INTERVENTI DI MANUTENZIONE:

INTERVENTO 1:

DATA:

ASSISTENZA TECNICA:

TIPO DI INTERVENTO:

INTERVENTO 2:

DATA:

ASSISTENZA TECNICA:

TIPO DI INTERVENTO:

INTERVENTO 3:

DATA:

ASSISTENZA TECNICA:

TIPO DI INTERVENTO:

INTERVENTO 4:

DATA:

ASSISTENZA TECNICA:

TIPO DI INTERVENTO:

Depureco Industrial Vacuums Srl
Società soggetta a direzione e coordinamento COFISE spa






Corso Europa, 609 - 10088 Volpiano (TO)
Tel. +39 011 98.59.117
Fax +39 011 98.59.326

PERFORMANCE ON VACUUM SINCE 1972

www.depureco.com
depureco@depureco.com
depureco@documentipecc.com

C.F. e P.I. 02258610357
Registro Imprese di Torino - **R.E.A.** TO-1149668
Capitale Sociale: € 25,000 i.v.

INDICE

	1. SEZIONE INFORMATIVA..... 4
	1.0 Prefazione 4
	1.1 Identificazione delle parti principali..... 6
	1.2 Opzionali 7
	1.3 Dati identificativi del costruttore..... 7
	1.4 Targa identificativa 7
	1.5 Usi previsti..... 7
	1.6 Condizioni ambientali consentite..... 8
	1.7 Livello di rumorosità..... 8
	1.8 Dati tecnici..... 9
	1.9 Garanzia 9
	2. SEZIONE SICUREZZA 11
	2.1 Informazioni sulla sicurezza 11
	2.2 Prescrizioni di sicurezza 12
	2.3 Targhette e simboli di sicurezza..... 14
	2.4 Rischi residui 16
	2.5 Direttive applicate 16
	3. SEZIONE MOVIMENTAZIONE DISIMBALLAGGIO E INSTALLAZIONE..... 17
	3.1 Movimentazione 17
	3.2 Disimballaggio, montaggio ruote e tubo di scarico..... 19
	3.3 Installazione 23
	4. SEZIONE FUNZIONAMENTO..... 24
	4.1 Descrizione dei comandi..... 24
	4.2 Ciclo di lavoro..... 25
	4.3 Svuotamento del contenitore 26
	4.4 Immagazzinamento - messa fuori servizio..... 27
	5. SEZIONE MANUTENZIONE 28
	5.1 Note informative 28
	5.2 Norme di sicurezza generali..... 29
	5.3 Sostituzione del filtro 31
	5.4 Se qualcosa non funziona..... 33
	5.5 Rottamazione 34

Questo documento è di proprietà esclusiva di DEPURECO S.r.l. Pertanto ne è vietata la riproduzione con qualsiasi mezzo (grafico, informatico, ecc.), parziale o totale, senza l'autorizzazione della Direzione Aziendale.



1. SEZIONE INFORMATIVA

1.0 Prefazione

Egregio Cliente

La ringraziamo per aver preferito DEPURECO e ci congratuliamo per aver scelto un aspiratore DEPURECO della serie RAM.

Abbiamo preparato questo manuale per consentirLe di apprezzare appieno la qualità di questa macchina. Le raccomandiamo di leggerlo in tutte le sue parti prima di accingersi per la prima volta all'uso. In esso sono contenute informazioni, consigli e avvertenze importanti per l'uso dell'aspiratore che l'aiuteranno a sfruttare a fondo le doti tecniche della sua macchina.

Si raccomanda di leggere attentamente i messaggi, le avvertenze e le indicazioni, precedute dai simboli:



per la sicurezza delle persone;



per l'integrità dell'aspiratore;



per la salvaguardia dell'ambiente.

Questo aspiratore è stato progettato per l'aspirazione di olii, liquidi refrigeranti, emulsioni e trucioli e per reimmettere i liquidi filtrati all'interno della macchina utensile. E' dotato di livellostato ad azionamento elettrico che arresta l'aspirazione quando il livello di liquido raggiunge il limite prefissato.

L'aspiratore è montato su robuste ruote, di cui due sono dotate di freno per bloccarlo sul luogo di lavoro.

Il presente manuale descrive i seguenti modelli:

RAM 280
RAM 500
RAM 1000

Questo manuale Vi fornisce tutte le informazioni necessarie per l'uso e la manutenzione del Vs aspiratore.

Questo specifico modello è stato sottoposto ad un severo collaudo per garantire la massima affidabilità; il buon funzionamento e la sua durata dipenderanno dalla buona manutenzione e dall'attenzione nell'utilizzo.

Il presente manuale è parte integrante dell'aspiratore e deve accompagnare lo stesso, fino alla sua demolizione.

In caso di smarrimento o danneggiamento occorrerà richiedere una copia sostitutiva a DEPURECO S.r.l. (più avanti chiamata semplicemente DEPURECO).

Le informazioni tecniche contenute in questo manuale, sono di proprietà della DEPURECO e devono essere considerate di natura riservata.

La riproduzione, anche parziale, del progetto grafico, del testo e delle illustrazioni è vietata a norma di legge.



Alcuni particolari raffigurati nelle illustrazioni presenti su questo manuale, potrebbero essere differenti da quelli del Vostro aspiratore, in quanto qualche componente potrebbe essere stato rimosso o modificato al fine di garantire la massima chiarezza delle illustrazioni.

Questo manuale, per una praticità di consultazione, è suddiviso in sezioni identificabili da una specifica simbologia grafica.

Gli argomenti trattati in questo manuale, sono quelli espressamente richiesti dalla Direttiva Macchine 2006/42/CE ed i dati tecnici riportati derivano dal fascicolo tecnico archiviato presso DEPURECO.

In relazione al Regolamento 1907/2006/CE (REACH), DEPURECO dichiara che nei propri prodotti non è contenuta alcuna delle sostanze, cosiddette *estremamente preoccupanti* - SVHC cioè Substances of Very High Concern - riportate nella Candidate List.

Il presente manuale va conservato in luogo accessibile a tutto il personale preposto alla conduzione e alla manutenzione dell'aspiratore.

Per ogni controversia, è competente il Foro di Torino (Italia).



Il manuale deve accompagnare l'aspiratore in caso di rivendita!



1.1 Identificazione delle parti principali



1. Impugnatura per il trasporto
2. comando acceso/spento
3. Calotta
4. Camera filtro
5. Contenitore liquidi aspirati
6. Bocchettone innesto tubo di aspirazione
7. Bocchettone innesto tubo di scarico
8. Ruote pivotanti
9. Ruote fisse



1.2 Opzionali

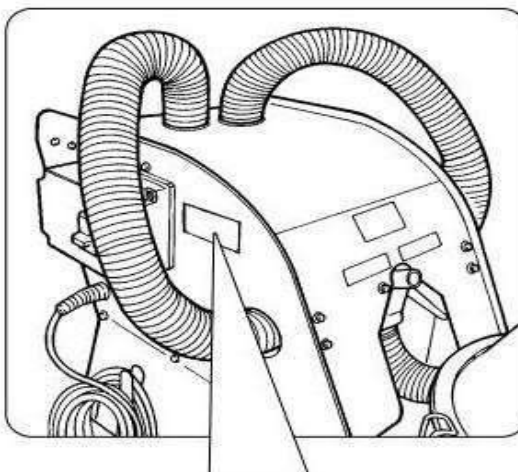
In base all'applicazione dell'aspiratore, è disponibile presso DEPURECO una vasta gamma di accessori opzionali.


1.3 Dati identificativi del costruttore

DEPURECO INDUSTRIAL VACUUMS S.r.l.
C.so Europa, 609 - 10088 Volpiano (TO) - ITALY
tel. +39 011 98 59 117
fax +39 011 98 59 326
e-mail: depureco@depureco.com
website: www.depureco.com

1.4 Targa identificativa

Per qualsiasi comunicazione con il costruttore o il rivenditore occorre citare sempre i dati riportati sulla targa di identificazione dell'aspiratore.



DEPURECO S.r.l				<small>C.so Europa, 609 - Volpiano (TO) 10088 - ITALY Tel. +39 011. 98. 59. 117 - Fax. +39 011. 98. 59. 326 MADE IN ITALY</small>	
Mod.		Volt.			
Serial N.	kW	Amp.	Hz		
Dust Class	IP	Kg.	Year		

1.5 Usi previsti

Questo modello di aspiratore è stato progettato, costruito e protetto per un esclusivo uso industriale professionale di aspirazione, mediante tubo dedicato, di olii, liquidi refrigeranti, emulsioni e trucioli - non infiammabili e non nocivi - e per re-immettere i liquidi filtrati all'interno della macchina utensile.

Un uso diverso è considerato **IMPROPRIO**.



1.6 Condizioni ambientali consentite

Per garantire il corretto funzionamento, l'aspiratore deve essere posizionato al riparo da agenti atmosferici (pioggia, grandine, neve, nebbia, polveri in sospensione, ecc.) con una temperatura ambiente compresa tra i 5° ed i 45°C e con umidità non superiore al 70%.

L'ambiente di lavoro deve essere pulito, sufficientemente luminoso e in assenza di atmosfera esplosiva o deflagrante.

1.7 Livello di rumorosità

Le prove fonometriche effettuate su questi specifici modelli di aspiratore evidenziano un livello di pressione sonora di

RAM 280	72 dB(A)
RAM 500	72 dB(A)
RAM 1000	76 dB(A)



Attenzione!

Per livelli di pressione sonora superiori a 85 dB(A), i lavoratori esposti a devono essere protetti da appositi dispositivi di protezione individuali (DPI), come ad esempio protezioni acustiche individuali omologate.



Per tali condizioni, è necessario fornire ai lavoratori formazione e informazione sui rischi derivanti dalla esposizione al rumore.



1.8 Dati tecnici

		280	500	100
POTENZA / POWER	kW	2,2	4,3	5,5
DEPRESSIONE / VACUUM	mBar	280	420	480
PORTATA D'ARIA / MAX AIR FLOW	mc/h	220	320	320
TENSIONE / VOLTAGE	V-Hz	400 50/60		
CAPACITA' SERBATOIO / BIN CAPACITY	L	280	500	1000
CONTENITORE SOLIDI/SOLID BIN CAPACITY	L	40		
BOCCA ASPIRANTE / INTAKE OPENING	mm	50		
TEMPO DI ASPIRAZIONE / SUCTION TIME	L/sec	280/80	500/120	1000/200
TEMPO DI SCARICO / DUMPING TIME	L/sec	280/80	500/120	1000/200
LIVELLO SONORO / NOISE LEVEL	dB(A)	72	72	76
PESO / WEIGHT	Kg	220	220	250
DIMENSIONI / DIMENSIONS	cm	70x145x140	60x151x178	95x185x245

(*) senza imballaggio - peso imballaggio = 18 Kg



1.9 Garanzia

DEPURECO garantisce questo modello di aspiratore per un periodo di 12 mesi dalla data di acquisto, indicata sul documento fiscale al momento della consegna del prodotto da parte del rivenditore.

La garanzia decade qualora l'aspiratore sia stato riparato da terzi non autorizzati o qualora vengano impiegate attrezzature, accessori o componenti non forniti o non autorizzati da DEPURECO o per i quali venga constatata l'asportazione del numero di matricola (durante il periodo di garanzia).

DEPURECO si impegna a riparare o sostituire gratuitamente quelle parti o quei componenti che entro il periodo di garanzia si dimostrassero difettosi dalla fabbricazione.

La riparazione viene eseguita esclusivamente presso la ns sede o nel centro di Assistenza da noi indicato e deve pervenire in porto franco (spese di trasporto a carico dell'utilizzatore, salvo diverso accordo).

La garanzia non contempla la pulizia degli organi funzionanti.

Il documento fiscale di acquisto deve essere esibito al personale tecnico autorizzato che esegue la riparazione o deve accompagnare l'aspiratore in spedizione.

Difetti non chiaramente attribuiti al materiale o alla fabbricazione, verranno esaminati esclusivamente presso la nostra sede o presso il Centro di Assistenza Tecnica da noi indicato.

Se il reclamo dovesse risultare ingiustificato, tutte le spese di riparazione e/o sostituzione di parti, saranno addebitate all'acquirente.

Sono comunque esclusi dalla garanzia: i danni accidentali per trasporto, per incuria o inadeguato trattamento, per uso improprio, non conforme alle avvertenze riportate sul presente libretto o derivati da fenomeni non dipendenti dal normale uso / funzionamento dell'aspiratore.

DEPURECO declina qualsiasi responsabilità per eventuali danni a persone o cose, causati da cattivo o imperfetto utilizzo dell'aspiratore.

Per ogni controversia, è competente il Foro di Torino (Italia).



Proteggi i tuoi acquisti entrando a far parte dell'esclusivo programma "warranty plus".

Collegati al sito www.depureco.com e compila l'apposito form per estendere a 24 mesi la tua garanzia sugli aspiratori.



*In caso di dubbi non interpretate!
Telefonate immediatamente al Vostro rivenditore.*



2. SEZIONE SICUREZZA

2.1 Informazioni sulla sicurezza



Ai sensi del D. Lgs. 81/08 e successive integrazioni e modifiche, il Responsabile della Sicurezza ha l'obbligo di formare, informare e addestrare i lavoratori sui rischi connessi all'uso dell'aspiratore, affinché siano in grado di tutelare la propria ed altrui incolumità.

La mancata osservazione delle norme o precauzioni di base sulla sicurezza, potrebbe causare incidenti durante l'utilizzo, la manutenzione e la riparazione dell'aspiratore. Un incidente, spesso, può essere evitato riconoscendo le potenziali situazioni pericolose prima che si verifichino. Una formazione adeguata ne è il presupposto fondamentale.

DEPURECO non può essere ritenuta in alcun caso responsabile di incidenti o danni conseguenti all'uso dell'aspiratore da parte di personale non adeguatamente istruito o che ne abbia fatto un uso improprio, nonché dell'inosservanza, anche parziale, delle norme antinfortunistiche e delle procedure di intervento contenute nel presente manuale.

Le precauzioni di sicurezza e gli avvertimenti sono indicati in questo manuale e sul prodotto stesso. Se non si presta attenzione a tali messaggi di pericolo, l'operatore può incorrere in incidenti con gravi conseguenze per se stesso e per altre persone.

I messaggi di sicurezza vengono evidenziati con la seguente simbologia:



Attenzione!
Questi messaggi, se non osservati, potrebbero causare danni all'operatore.



Attenzione!
Questi messaggi, se non osservati, potrebbero causare danni all'aspiratore.



Attenzione!
Questi messaggi, se non osservati, potrebbero causare danni all'ambiente.

DEPURECO progetta e realizza con cura gli apparecchi e i loro accessori, individuando e compensando tutti i possibili rischi connessi all'uso. Nel caso in cui vengano usati attrezzi, procedure, metodi di lavoro o tecniche lavorative, non esplicitamente previste da DEPURECO, occorrerà accertarsi preventivamente, che non vi siano pericoli per se e per gli altri, restando comunque esclusa la responsabilità di DEPURECO.



Utilizzate esclusivamente ricambi originali DEPURECO

La Depureco declina ogni responsabilità per l'uso di ricambi non originali.



2.2 Prescrizioni di sicurezza



Attenzione!

Le indicazioni di seguito riportate svolgono un ruolo importante per preservare completamente da tutti i pericoli a cui si può incorrere operando con l'aspiratore. Tuttavia esse non potranno essere disgiunte dalla competenza e dal buon senso di chi opera, come quadro complessivo per una attenta prevenzione degli infortuni. In ogni sezione vengono elencate ulteriori prescrizioni di sicurezza specifiche per le diverse operazioni.

CAUTELA!

- L'uso di questo aspiratore è consentito a persone di età adulta, adeguatamente addestrate.
- Il presente aspiratore è adatto ad un uso industriale, per esempio: fabbriche, magazzini, officine.
- Effettuare il collegamento elettrico ad una rete provvista di messa a terra efficiente.
- Bloccare sempre l'aspiratore, mediante l'apposito blocco posto sulle ruote girevoli, durante le operazioni di aspirazione.
- Questo aspiratore non è previsto per l'uso in ambienti corrosivi o esplosivi.
- Tenere l'aspiratore pulito da materiali estranei quali detriti, olio, attrezzi ed altri oggetti che potrebbero danneggiare il funzionamento e causare danni alle persone.
- Evitare l'uso di solventi infiammabili o tossici, come benzina, benzene, etere e alcool per la pulizia.
- Evitare il contatto prolungato con i solventi e l'inalazione dei loro vapori.
- Evitarne l'uso vicino a fiamme libere o a sorgenti di calore; assicurare una adeguata ventilazione.
- Non aspirare mozziconi di sigarette accese: si potrebbe incendiare il filtro.
- Non aspirare benzine o in generale liquidi infiammabili.
- Accertarsi che tutti i ripari e le protezioni siano al loro posto e che tutti i dispositivi di sicurezza siano presenti ed efficienti.
- Non utilizzare l'aspiratore su piani sconnessi o inclinati.
- Non indossare capi di vestiario slacciati o penzolanti come cravatte, sciarpe, indumenti strappati che possano impigliarsi o venire catturati dall'aspiratore.
- Non aprire il contenitore di raccolta detriti con l'aspiratore in funzione.
- Non spostare mai l'aspiratore trainandolo per il cavo di alimentazione.
- Non sono ammesse linee di prolunga, dispositivi di connessione ad innesto e adattatori.
- Non togliere mai la calotta con aspiratore in funzione.



- È vietato salire sull'aspiratore.
- Non toccate fili elettrici, interruttori, pulsanti, ecc. con le mani bagnate.
- Controllare periodicamente l'integrità del cavo di alimentazione.
- Durante l'utilizzo dell'aspiratore industriale, alcuni componenti possono raggiungere i 116°C, esempio: morsettieria motore, corpo motore.
- Durante le operazioni di ripristino delle originali condizioni di lavoro il personale incaricato deve verificare che al termine della procedura operativa, siano nuovamente garantite le normali condizioni operative di sicurezza dell'aspiratore ed in particolare i dispositivi di sicurezza e i ripari protettivi interessati dall'operazione.
- Nel caso che il Cliente installi sull'aspiratore un attrezzo non fornito da DEPURECO, occorre verificare che le condizioni di sicurezza richieste dalla Direttiva Macchine 2006/42/CE, siano mantenute e comunque DEPURECO non assume responsabilità su eventuali inconvenienti derivanti dall'uso di tale parte.
- Danni strutturali, modifiche, alterazioni o riparazione impropria possono modificare le capacità di protezione dell'aspiratore annullando pertanto questa certificazione ed escludendo qualsiasi responsabilità da parte di DEPURECO.
- Il presente manuale deve sempre essere a portata di mano, per la consultazione sul ciclo operativo previsto e ogni qualvolta si abbiano dei dubbi.
Se venisse smarrito o danneggiato occorre richiederne a DEPURECO la copia sostitutiva.



Attenzione!

Questo aspiratore potrebbe contenere liquidi/detriti nocivi alla salute.

Le procedure di svuotamento e manutenzione, compresa l'eliminazione dei contenitori di raccolta detriti, devono essere eseguite solo da personale specializzato che indossi un'attrezzatura di protezione adeguata.

Non azionare mai senza un sistema di filtrazione completo.



2.3 Targhette e simboli di sicurezza

Sull'aspiratore e sull'imballaggio vengono applicate delle targhette recanti simboli e/o messaggi di sicurezza. In queste pagine viene indicata la loro esatta ubicazione e natura del pericolo.



Attenzione!

Assicurarsi che siano leggibili tutti i messaggi di sicurezza.

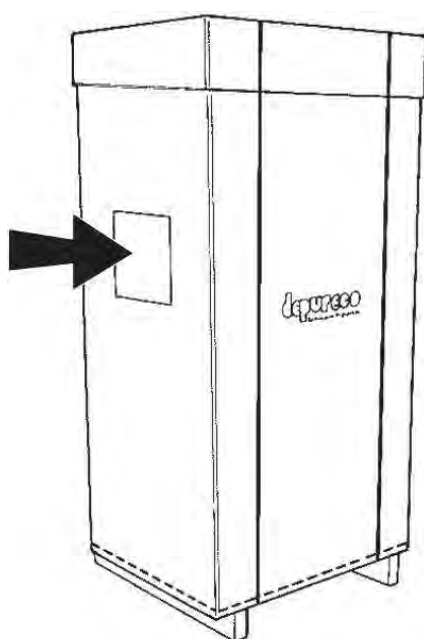
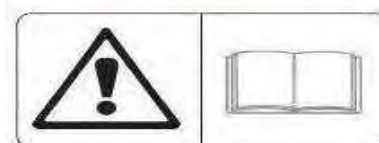
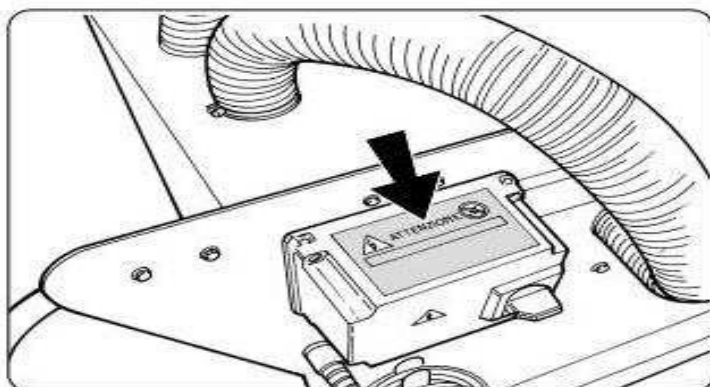
Pulirli usando un panno, acqua e sapone. Non usare solventi, nafta o benzina. Sostituire le targhette danneggiate richiedendole a DEPURECO.

Se una targhetta si trova su un pezzo che viene sostituito, assicurarsi che sul pezzo nuovo venga applicata una nuova targhetta.



Attenzione!

Leggere attentamente il manuale d'uso e manutenzione prima di usare l'aspiratore o compiere interventi di manutenzione.



Attenzione!
Leggere attentamente le istruzioni riportate sull'imballaggio prima di movimentare e disimballare l'aspiratore.



2.4 Rischi residui

L'accurata analisi dei rischi svolta dal DEPURECO (archiviata nel fascicolo tecnico), ha consentito di eliminare tutti i principali rischi connessi alle condizioni d'uso dell'aspiratore.

DEPURECO raccomanda di attenersi scrupolosamente alle istruzioni, procedure e raccomandazioni contenute in questo manuale e alle vigenti norme di sicurezza. Inoltre DEPURECO raccomanda l'utilizzo dei dispositivi di protezione previsti, sia integrati nell'aspiratore che individuali.

In questa ottica i rischi residui analizzati, presenti sull'aspiratore e/o sui suoi componenti possono essere:

Rischi elettrici in manutenzione a causa della necessità di operare sotto tensione

Ai sensi del D.Lgs. 81/08 - art. da 80 a 87 - è vietato operare sotto tensione, salvo le eccezioni previste dal detto D.Lgs.

Rischio di utilizzo improprio in presenza di sostanze liquide, deflagranti ed infiammabili

L'aspiratore non deve essere utilizzato in ambiente contenente sostanze liquide o sotto forma di liquidi che possono vaporizzare a temperatura ambiente, polveri infiammabili, gas.

Rischi di funzionamento in ambiente umido

Rispettare i limiti riportati nel presente manuale al punto 1.6 "Condizioni ambientali consentite".

Rischio di errate interpretazioni dei pittogrammi di sicurezza

Con riferimento all'analisi dei rischi ed alla loro individuazione, DEPURECO ha installato sull'aspiratore delle etichette di pericolo tratte dalla normativa relativa ai simboli grafici.

L'utilizzatore è tenuto a sostituire immediatamente le targhette di sicurezza che dovessero diventare illeggibili per usura o danneggiamento.



Attenzione!

È assolutamente vietato asportare le targhette di sicurezza presenti sul aspiratore e/o sui suoi componenti e sull'imballaggio. DEPURECO declina ogni responsabilità sulla sicurezza dell'aspiratore in caso di inosservanza di questo divieto.

2.5 Direttive applicate

All'aspiratore descritto nel presente manuale si applicano le seguenti direttive:

- 2006/42/CE Direttiva macchine
- 2014/30/UE Direttiva compatibilità elettromagnetica

I riferimenti normativi, compresi i requisiti cogenti, sono gestiti nel Sistema di Gestione Qualità e Ambiente e archiviati presso DEPURECO.



*In caso di dubbi non interpretate!
Telefonate immediatamente al Vostro rivenditore.*



3. SEZIONE MOVIMENTAZIONE DISIMBALLAGGIO E INSTALLAZIONE

3.1 Movimentazione

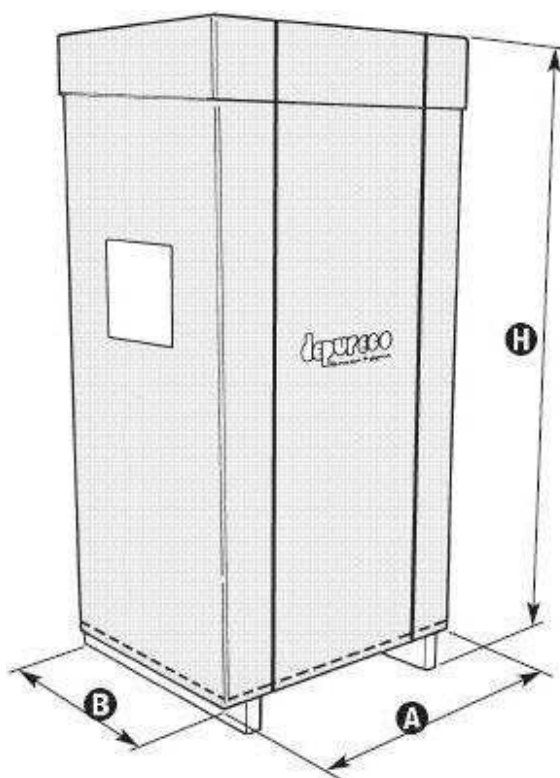


Attenzione!

Le istruzioni per il corretto trasporto e disimballo dell'aspiratore sono riportate anche sull'imballaggio.

Nelle istruzioni che seguono sono indicate anche le operazioni da eseguire nel caso in cui l'aspiratore dovesse essere nuovamente imballato o disimballato per un trasporto successivo.

Dimensioni dell'aspiratore imballato.



	A	B	H
RAM 280	75 cm	145 cm	160 cm
RAM 500	90 cm	170 cm	225 cm
RAM 1000	100 cm	190 cm	250 cm

N.B. RAM 280 viene confezionato con pluriball direttamente su pedana 145x75 cm.



Il sollevamento e la conseguente movimentazione dell'aspiratore deve essere effettuato esclusivamente mediante un carrello elevatore di portata adeguata al peso.

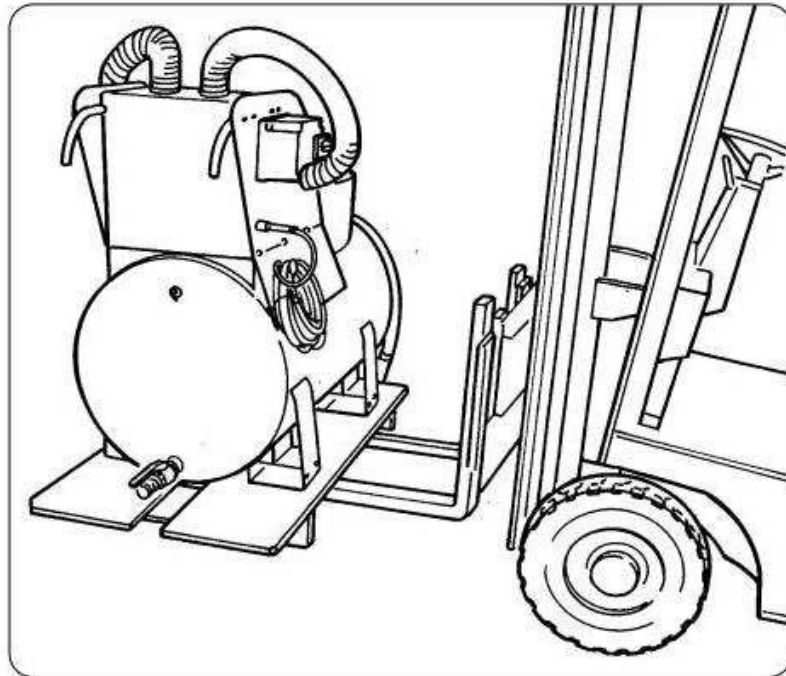


Quando si effettua uno spostamento con il carrello elevatore, sollevare il carico di 200 mm da terra e brandeggiare all'indietro.

Nel sollevare i carichi, tenere conto dell'altezza dell'ambiente in cui si lavora.

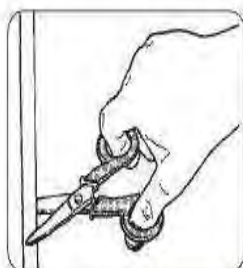
Prima di iniziare il movimento accertarsi che l'area di passaggio sia sgombra e che non vi siano oggetti mobili sull'imballo.

Per il sollevamento e la movimentazione, applicare le vigenti leggi antinfortunistiche e le normali istruzioni di conduzione dei carrelli elevatori.

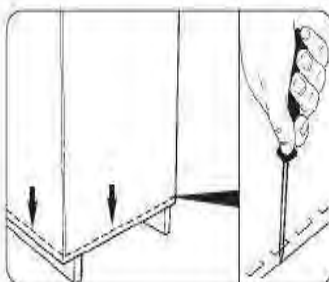




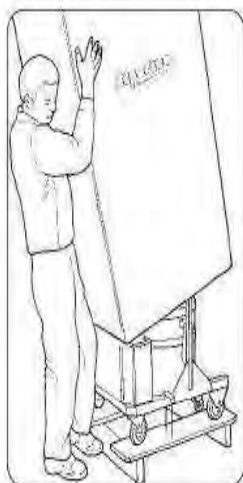
3.2 Disimballaggio, montaggio ruote e tubo di scarico



- Tagliare e affilare i due nastri di fissaggio dell'imballaggio

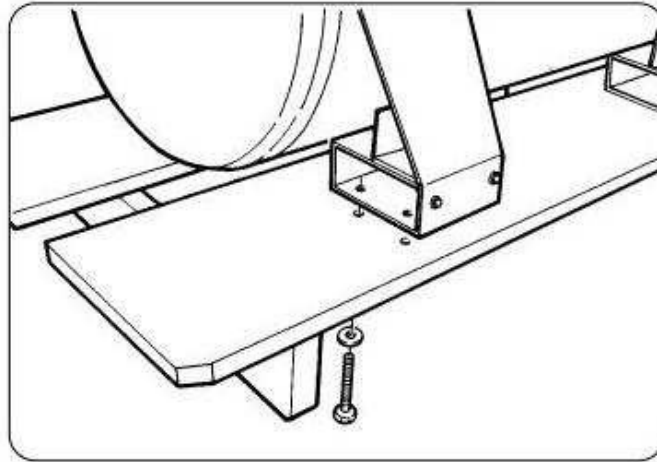


- Togliere, con l'aiuto di un cacciavite i punti che fissano l'imballaggio in cartone al pallet



- Sfilare completamente il cartone

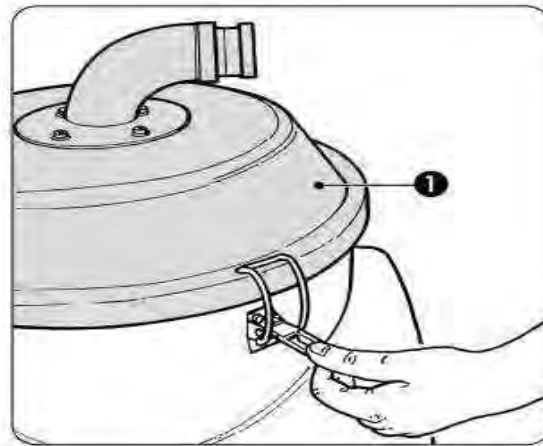
- Dopo aver sfilato l'involucro di protezione, svitare e togliere, da entrambi i lati, le viti che fissano al pallet la macchina.



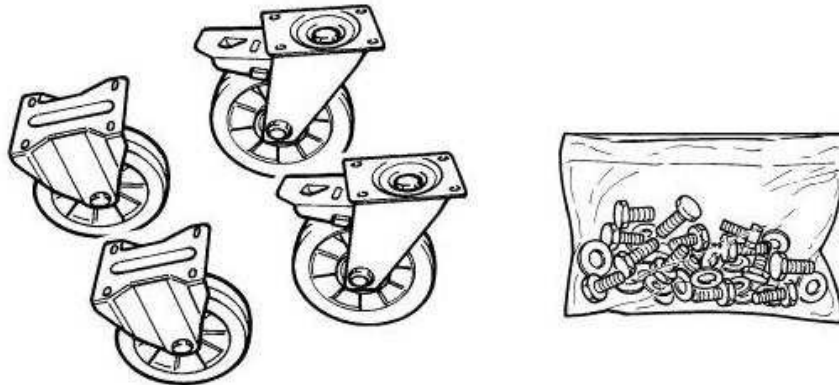
L'imballo in cartone (o in nylon) è riciclabile e, al fine di non creare impatti ambientali, si consiglia di conferirlo alla raccolta differenziata.



Attenzione!
Conservare il pallet e le viti di fissaggio.
Per un eventuale successivo trasporto l'aspiratore dovrà essere ancorato al pallet mediante lo stesso sistema di bloccaggio.



- Sganciare e togliere la calotta (1).
- Estrarre le quattro ruote ed il sacchetto contenente le viti di fissaggio.
Chiudere ed agganciare la calotta.



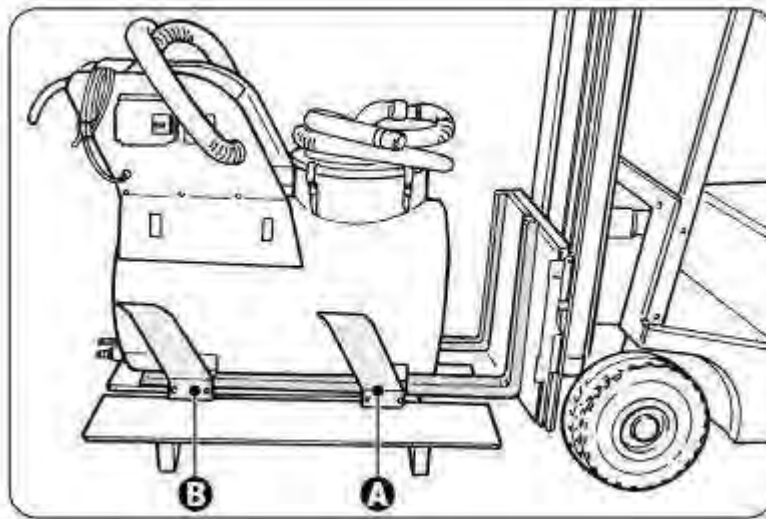
Attenzione!

L'operazione che segue deve essere eseguita su un terreno pianeggiante esclusivamente da un carrellista abilitato e da una seconda persona.



Avvertenza!

Infilare le forche del carrello elevatore negli appositi alloggiamenti (A) e (B) - vedere figura.



Attenzione!

Le forche devono entrare completamente e sporgere di almeno 20 cm dall'alloggiamento (B) posto all'estremità

- Sollevare l'aspiratore di circa 1,5 mt.

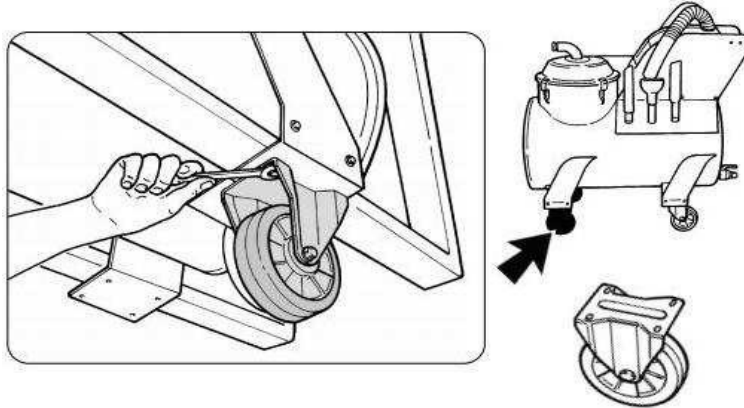


Attenzione!

Bloccare tutte le movimentazioni del carrello, spegnere il carrello e tirare il freno a mano. Il carrellista deve sorvegliare mentre la seconda persona opera.

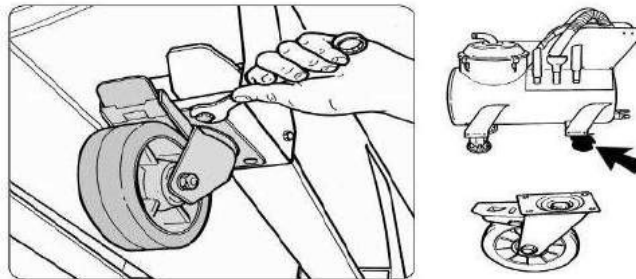


- Montare le due ruote fisse nel lato indicato in figura.



Attenzione!
La seconda persona deve operare all'esterno del carrello elevatore.

- Montare le due ruote pivotanti nel lato opposto come indicato in figura.

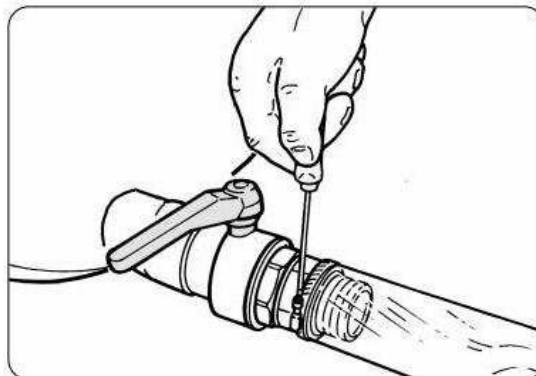


Infine abbassare l'aspiratore.



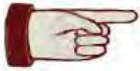
Attenzione!
Non sostare sotto l'aspiratore durante l'operazione di abbassamento.

- Inserire il tubo di scarico liquido nell'apposito bocchettone e bloccarlo mediante la fascetta come in figura.





3.3 Installazione



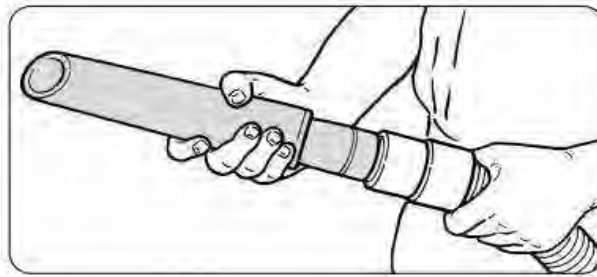
Avvertenza!

Prima di procedere all'installazione dell'aspiratore è necessario fare un'attenta verifica visiva preventiva al fine di individuare eventuali danni subiti durante le fasi di trasporto.

Nel caso in cui uno o più componenti risultassero danneggiati è indispensabile non procedere oltre con l'installazione e segnalare a DEPURECO l'anomalia riscontrata, concordando con la medesima le azioni da effettuare.

Sull'aspiratore è già montato un filtro di aspirazione di contenimento degli elementi solidi presenti nel liquido aspirato.

- Inserire dalla parte opposta del tubo flessibile l'accessorio desiderato per il tipo di aspirazione.

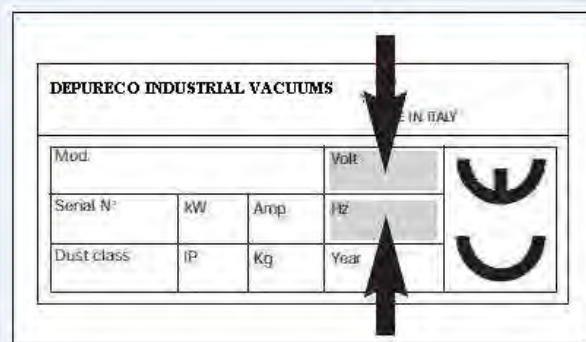


Contattare il proprio rivenditore (o DEPURECO) per le informazioni inerenti ai diversi tipi di accessori OPZIONALI utilizzabili per questo specifico modello di aspiratore.

- Inserire il tubo di aspirazione nell'apposito bocchettone posto sopra la calotta e serrare l'apposita fascetta.

L'operazione che segue, deve essere eseguita da un tecnico elettricista.

Verificare che la linea elettrica di alimentazione corrisponda al voltaggio e alla frequenza indicata sulla targa di identificazione dell'aspiratore e che sia provvista di messa a terra efficiente.



La presa di corrente per alimentare l'aspiratore deve essere protetta da un sezionatore di rete a norme CE. Inserire infine la spina (dotazione di serie) nella presa di corrente.



Attenzione!

**Non inserire la spina nella presa di corrente con le mani bagnate.
Non è ammesso l'uso di prolunghe.**

Se necessario contattare l'assistenza DEPURECO per maggiori informazioni.



4. SEZIONE FUNZIONAMENTO

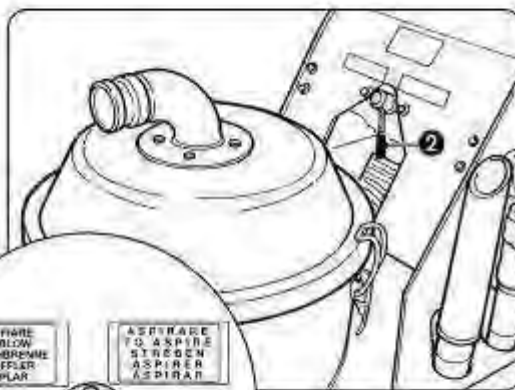
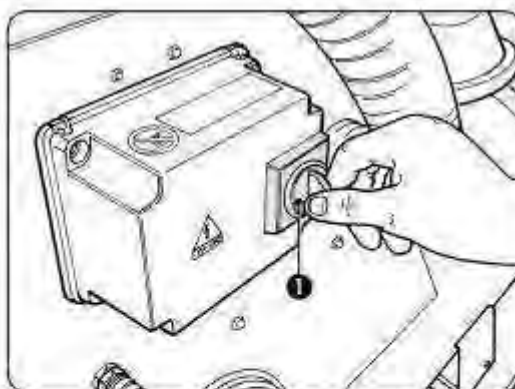
4.1 Descrizione dei comandi



Attenzione!

L'uso dell'aspiratore è permesso esclusivamente a personale autorizzato che abbia letto le presenti istruzioni d'uso e manutenzione.

L'utilizzatore dell'apparecchio ed il tecnico manutentore che effettuano gli interventi ammessi sull'aspiratore, devono ricevere opportuna formazione, informazione e addestramento, come previsto dalle vigenti leggi sulla sicurezza del lavoro e utilizzare per le diverse operazioni, i dispositivi di protezione individuali (DPI) previsti, come ad esempio calzature di sicurezza, guanti, occhiali protettivi, maschera, ecc. L'utilizzatore deve osservare le disposizioni vigenti per i materiali aspirati e il loro smaltimento.



1. Interruttore On / Off

2. Leva Soffiaggio / Aspirazione



4.2 Ciclo di lavoro

Assicurarsi che il cavo di alimentazione sia integro e in perfetto stato di conservazione.



Attenzione!

Prima di inserire la spina assicurarsi che il voltaggio della linea di alimentazione corrisponda a quello segnalato sull'etichetta dei dati di targa dell'apparecchio.

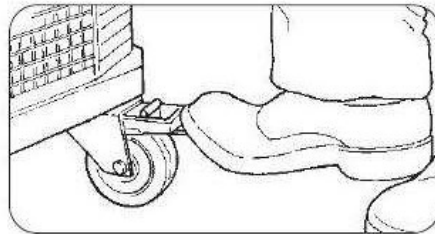
Assicurarsi che la spina di alimentazione sia inserita correttamente nella presa di corrente.

Assicurarsi che il tubo flessibile sia regolarmente inserito e bloccato nell'apposita bocchetta di aspirazione.

Assicurarsi che la leva (2) sia sulla posizione "ASPIRAZIONE".

Assicurarsi che il contenitore di raccolta detriti sia regolarmente presente e bloccato sull'aspiratore.

Bloccare l'aspiratore mediante i freni posti sulle ruote girevoli, come rappresentato in figura.



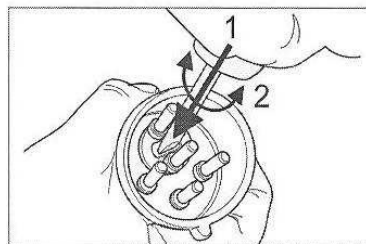
Attenzione!

Non spostare l'aspiratore mentre è in funzione.

Impugnare l'estremità del tubo flessibile con l'accessorio di aspirazione scelto.

Ruotare l'interruttore generale (1) su "I" - ed iniziare l'aspirazione.

Se dopo aver acceso la macchina il tubo flessibile di aspirazione soffia invece di aspirare, occorre spegnere la macchina ruotando l'interruttore generale (1) sulla posizione "0", staccare la spina ed invertire i poli sulla spina dell'apparecchio, tramite l'apposito invertitore.

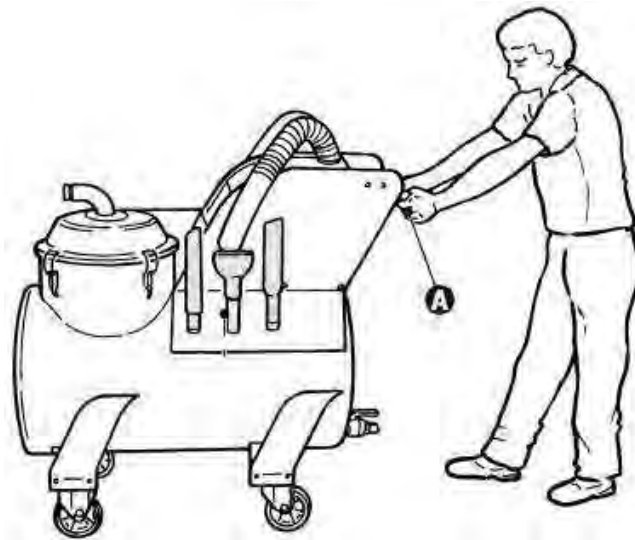


Avvertenza!

Prima di accendere nuovamente l'aspiratore, accertarsi che la pompa si sia fermata completamente.

Finito il lavoro, ruotare l'interruttore generale (1) su "0"

Per spostare l'aspiratore utilizzare le apposite maniglie (A) - vedere figura



Avvertenza!

Evitare, durante l'operazione di aspirazione, di arrotolare o piegare il tubo flessibile.

4.3 Svuotamento del contenitore



Attenzione!

Durante questa operazione, utilizzare gli appositi DPI (guanti, maschera di protezione per le polveri, occhiali, ecc.)

Quando il contenitore è pieno, un sensore di livello, spegne automaticamente l'aspiratore.

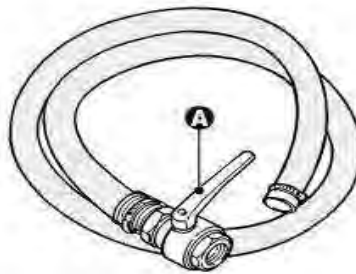
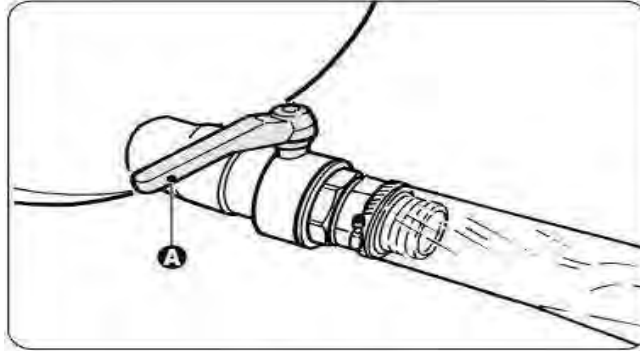
Per svuotare il contenitore operare come segue:

- come già detto in precedenza, l'aspiratore si trova bloccato tramite le leve poste sulle ruote girevoli
- portare l'indicatore della leva su "SOFFIARE"





- portarsi in zona di scarico e **prima di avviare la macchina** - aprire entrambe le bocchette mediante le leve (**A**) – uscita da macchina ed estremità tubo di scarico.



Attenzione!

Lo smaltimento dei rifiuti deve avvenire in conformità alle leggi vigenti nel paese di utilizzo dell'aspiratore - per l'Italia D.Lgs. 152/2006 e s.m.i.

4.4 Immagazzinamento - messa fuori servizio

Togliere il filtro e pulirlo, svuotare il contenitore di raccolta liquidi e immagazzinare l'aspiratore in luogo riparato da agenti atmosferici con temperature comprese tra 5° e 45°C, coprendolo con un telo di nylon in modo da evitare l'accumulo di polvere.



*In caso di dubbi non interpretate!
Telefonate immediatamente al Vostro rivenditore.*



5. SEZIONE MANUTENZIONE



Attenzione!

La manutenzione straordinaria dell'aspiratore deve essere eseguita esclusivamente da tecnici specializzati riconosciuti dal rivenditore della DEPURECO.

5.1 Note informative

In questa sezione sono descritte le operazioni di controllo e manutenzione ordinaria indispensabili per garantire il regolare funzionamento dell'aspiratore.

La massima affidabilità dell'aspiratore ed il minimo costo di manutenzione sono il risultato di un programma di manutenzione ed ispezione pianificato e scrupolosamente seguito durante l'intera vita dell'aspiratore stesso. Rispettare scrupolosamente gli intervalli temporali di manutenzione stabiliti e cadenzare gli interventi secondo le specifiche necessità in rapporto al ciclo produttivo dell'aspiratore.

Usare sempre attrezzi in perfetto stato di conservazione ed appositamente realizzati per l'operazione da compiere; l'uso di attrezzature non adatte e non efficienti può provocare seri danni.

Qualsiasi altro intervento che si rendesse necessario per eliminare guasti od anomalie di funzionamento deve essere espressamente autorizzato dal fabbricante.

In questi casi comunicare sempre i dati di identificazione dell'aspiratore - vedere par. 1.4 del presente manuale.

Per riparazioni importanti è consigliabile rivolgersi al rivenditore autorizzato il cui personale specializzato, dotato di tutte le esperienze tecnologiche della costruzione originale di fabbrica, è sempre reperibile ed è in grado di intervenire con tempestività.

Per la manutenzione da parte dell'utilizzatore è necessario smontare, pulire ed effettuare la manutenzione dell'aspiratore, sempre che ciò sia possibile, senza determinare pericoli per il personale addetto alla manutenzione e per terzi. Misure precauzionali idonee comprendono la decontaminazione prima dello smontaggio, le misure per una ventilazione forzata filtrata del locale in cui l'apparecchio viene smontato, la pulizia della zona di manutenzione e un'adeguata attrezzatura di protezione personale.

Il produttore o persona qualificata deve eseguire, almeno una volta al trimestre (o con maggiore frequenza in base al ciclo di lavoro e alle condizioni d'uso), una verifica al filtro controllando che non sia danneggiato, verificare inoltre, l'ermeticità degli impianti (aria / liquido) e il corretto funzionamento dei dispositivi di controllo.

In caso di esecuzione di lavori di manutenzione o riparazione, tutti gli oggetti contaminati che non possono essere puliti in maniera soddisfacente, devono essere inseriti in sacchetti impermeabili e smaltiti in conformità alle leggi vigenti.



5.2 Norme di sicurezza generali

Attenzione!

Tutte le operazioni descritte devono essere effettuate con la spina disinserita dalla presa di corrente.



Prima di iniziare qualsiasi operazione di manutenzione o di pulizia indossare adeguati DPI (indumenti protettivi, occhiali e/o guanti, ecc.) in funzione del lavoro da svolgere.

Apporre sull'aspiratore un cartello indicante:



**“MACCHINA IN MANUTENZIONE
NON AVVIARE”**

Prima di riprendere il servizio, ricontrollare l'intero sistema in accordo con le procedure di avviamento.



Dopo ogni operazione di manutenzione eseguire alcuni cicli di prova per verificare il corretto funzionamento della macchina.

L'inosservanza di queste precauzioni può arrecare gravi danni al personale.

I lavori di manutenzione devono essere eseguiti da tecnici specializzati ed addestrati negli specifici settori che per questa macchina sono:

- Manutenzione meccanica
- Manutenzione elettrica

È dovere preciso del Responsabile della Sicurezza assicurarsi della professionalità e della competenza delle suddette persone.

Prima di iniziare un intervento di manutenzione il Responsabile della Sicurezza deve:

- Fare sgombrare da persone estranee l'area di lavoro.



Assicurarsi che gli attrezzi necessari siano a portata del manutentore e siano in buone condizioni.

Assicurarsi che il manutentore sia dotato dei dispositivi di protezione individuali necessari per l'operazione specifica (guanti, occhiali, scarpe, maschera, ecc.).

Assicurarsi che il manutentore abbia letto attentamente le istruzioni contenute in questo manuale e conosca perfettamente il funzionamento del aspiratore e dei suoi componenti.

- Verificare che l'illuminazione sia sufficiente e fornire, se necessario, lampade portatili alimentate a 24 Volt.

Prima di iniziare un intervento di manutenzione il Manutentore deve:

- sezionare tutte le alimentazioni elettriche e mettere in condizioni di blocco di sicurezza l'aspiratore.



Attenzione!

Se fosse assolutamente necessario operare con l'alimentazione inserita, quando previsto dal D. Lgs. 81/08, il manutentore deve mantenersi a distanza di sicurezza, disporre di pulsanti di arresto a portata di mano e non mettere mai le mani tra il contenitore detriti e l'aspiratore.



Al termine dell'intervento e prima di riprendere il servizio, il manutentore deve ricontrollare la funzionalità dei dispositivi di sicurezza e l'integrità delle protezioni.

I lavori sui motori o su altri componenti elettrici devono essere eseguiti soltanto dal Manutentore elettrico appositamente addestrato ed autorizzato dal Responsabile della Sicurezza.



Attenzione!

Dopo ogni lavoro di manutenzione, il Responsabile della Sicurezza è obbligato ad assicurarsi delle condizioni di sicurezza dell'aspiratore e dei suoi dispositivi di protezione.

Prima di ogni turno di lavoro

- Verificare che il cavo di alimentazione e la spina non siano danneggiati: sostituirlo immediatamente nel caso presenti segni di usura, utilizzando un cavo dello stesso tipo (informazioni c/o DEPURECO) - operazione di competenza esclusiva di un tecnico elettricista.
- Verificare l'integrità dei simboli (pittogrammi) di sicurezza applicati sull'aspiratore.
- Verificare che il contenitore di raccolta liquidi sia vuoto.
- Verificare la corretta efficienza del filtro (che non sia forato).
- Verificare l'integrità del tubo flessibile di aspirazione e degli accessori da utilizzare.



Attenzione!

Il tubo flessibile se forato, diminuisce la potenza di aspirazione/soffiaggio e disperse i liquidi nell'ambiente.



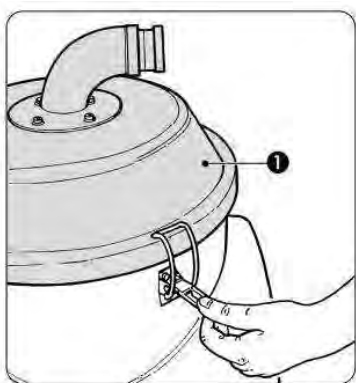
5.3 Sostituzione del filtro

Per la sostituzione del filtro, operare come segue:

1. spegnere la macchina portando l'interruttore generale (1) su "O"
2. staccare la spina dell'aspiratore dalla presa di corrente



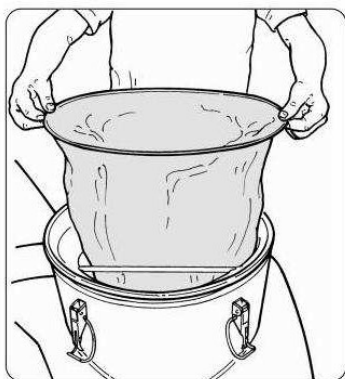
Attenzione!
Indossare gli appositi DPI (mascherina di protezione per le polveri, guanti in lattice, occhiali, ecc.).



3. sganciare la calotta (1)



4. prelevare la calotta



5. sfilare il filtro e sostituirlo con un ricambio originale

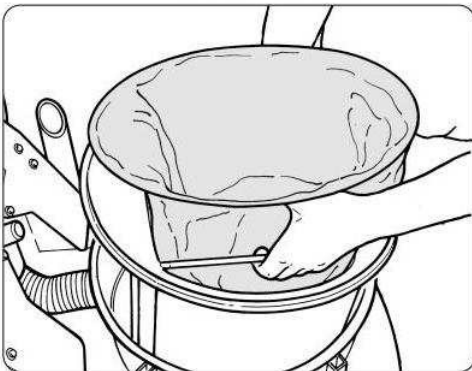


6. se vi sono detriti all'interno del filtro oppure se questo risulta forato, è possibile sollevare tutto il gruppo filtrante mediante le apposite maniglie e procedere a parte all'estrazione del filtro e alla pulizia del portafiltro.



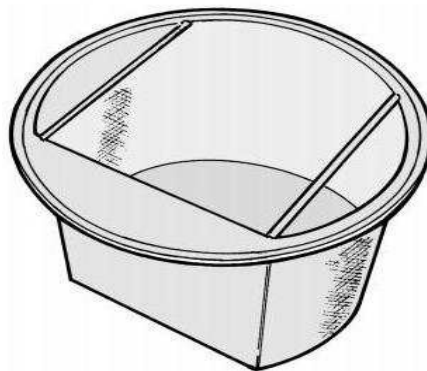
Attenzione!

7. i detriti presenti nel filtro ed il filtro stesso, devono essere inseriti all'interno di un sacco di plastica, che va chiuso e smaltito secondo le vigenti leggi per il tipo di materiale aspirato.



8. sciacquare il portafiltro, inserire il nuovo filtro in tessuto (tnt) e rimontare il tutto all'interno del vano, quindi

9. rimontare la calotta e bloccarla con i ganci - seguire le istruzioni precedenti.



UTILIZZARE ESCLUSIVAMENTE FILTRI ORIGINALI DEPURECO



5.4 Se qualcosa non funziona

ANOMALIA RICONTRATA	POSSIBILE CAUSA	RIMEDIO CONSIGLIATO
L'aspiratore non si avvia	- Mancanza di alimentazione	- Verificare la presenza di tensione nella presa di corrente - Verificare l'integrità della spina e del cavo di alimentazione - Contattare l'assistenza tecnica DEPURECO
Fuoriuscita liquidi	- Tubo di aspirazione bucato	- Sostituire il tubo
	- Tubo di soffiaggio bucato	- Sostituire il tubo
	- fascetta strigitubo di aspirazione lenta	- Serrare bene la fascetta
	- Valvole a sfera difettose	- Sostituire le valvole a sfera



Attenzione!

In caso di riscontro di qualsiasi anomalia, prima di intervenire, leggere le note previste al paragrafo 5.1 e 5.2 del presente Manuale.

Se necessario contattare l'assistenza DEPURECO per maggiori informazioni.

L'inosservanza di queste precauzioni può arrecare gravi danni al personale.



*In caso di dubbi non interpretate!
Telefonate immediatamente al Vostro rivenditore.*



5.5 Rottamazione



In caso di rottamazione, per evitare danni all'ambiente, tutti i componenti dell'aspiratore, dovranno essere smaltiti in modo responsabile, in discariche adeguate attenendosi alla legislazione vigente - per l'Italia D.Lgs. 152/2006 e s.m.i. (successive modificazioni ed integrazioni).

Prima di procedere alla rottamazione, è necessario separare le parti in plastica o in gomma, dal materiale elettrico.



Questo prodotto rientra nel campo di applicazione della Direttiva 2012/19/UE riguardante la gestione dei rifiuti di apparecchiature elettriche ed elettroniche (RAEE). L'apparecchio non deve essere eliminato con gli scarti domestici in quanto composto da diversi materiali che possono essere riciclati presso le strutture adeguate. Informarsi attraverso l'autorità comunale per quanto riguarda l'ubicazione delle piattaforme ecologiche atte a ricevere il prodotto per lo smaltimento ed il suo successivo corretto riciclaggio. Si ricorda, inoltre, che a

fronte di acquisto di apparecchiature equivalente, il distributore è tenuto al ritiro gratuito del prodotto da smaltire. Il prodotto non è potenzialmente pericoloso per la salute umana e l'ambiente, non contenendo sostanze dannose come la direttiva 011/65/UE (RoHS), ma se abbandonato nell'ambiente impatta negativamente sull'ecosistema. Leggere attentamente le istruzioni prima di utilizzare l'apparecchio per la prima volta. Si raccomanda di non usare assolutamente il prodotto per un uso diverso da quello a cui è stato destinato, essendoci pericolo di shock elettrico se usato impropriamente.

Il simbolo del bidone barrato presente sull'etichetta posta sull'apparecchio, indica la rispondenza di tale prodotto alla normativa relativa ai rifiuti di apparecchiature elettriche ed elettroniche.

L'abbandono nell'ambiente dell'apparecchiatura o lo smaltimento abusivo della stessa sono puniti dalla legge.

ISCRIZIONE AL REGISTRO RAEE N. IT18090000010711



REGISTRO INTERVENTI DI MANUTENZIONE

Data

Assistenza Tecnica

Tipo di intervento

Firma

INTERVENTO 2

Data

Assistenza Tecnica

Tipo di intervento

Firma



REGISTRO INTERVENTI DI MANUTENZIONE

Data

Assistenza Tecnica

Tipo di intervento

Firma

INTERVENTO 4

Data

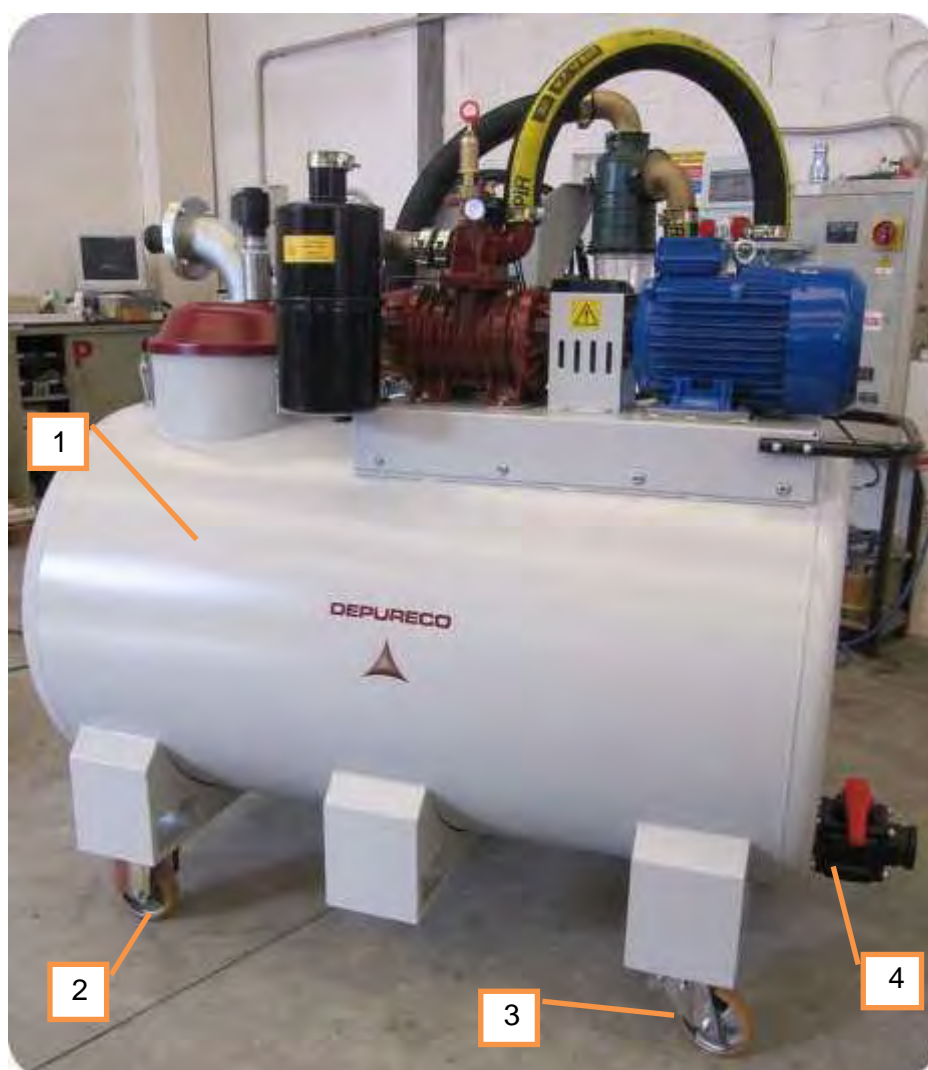
Assistenza Tecnica

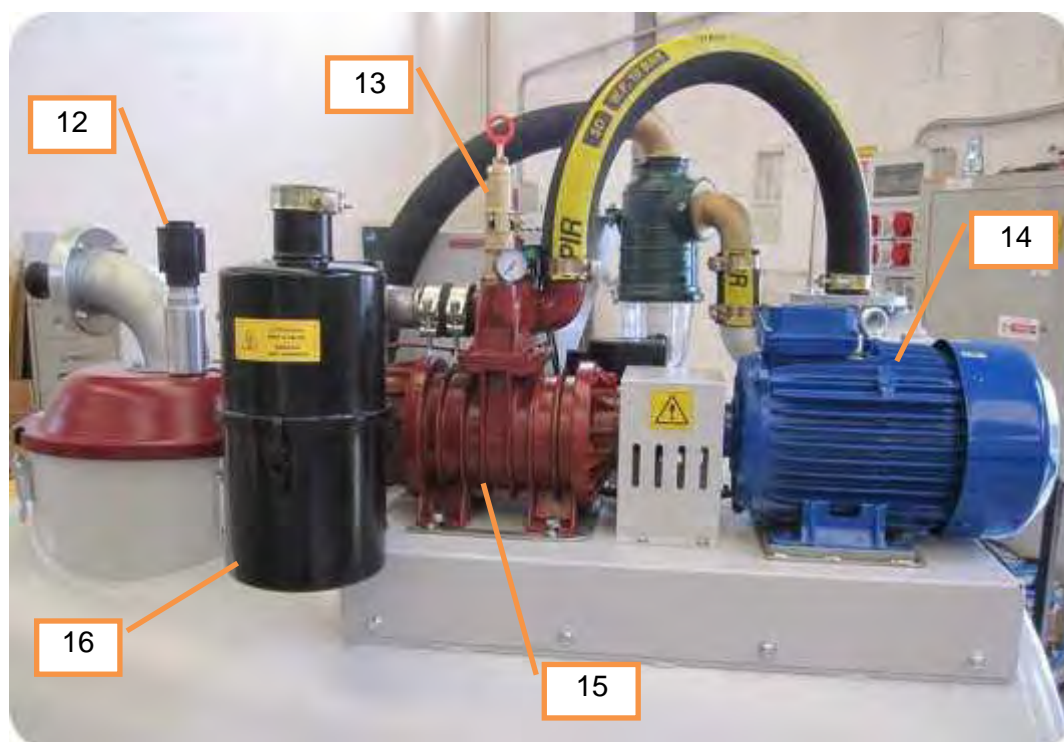
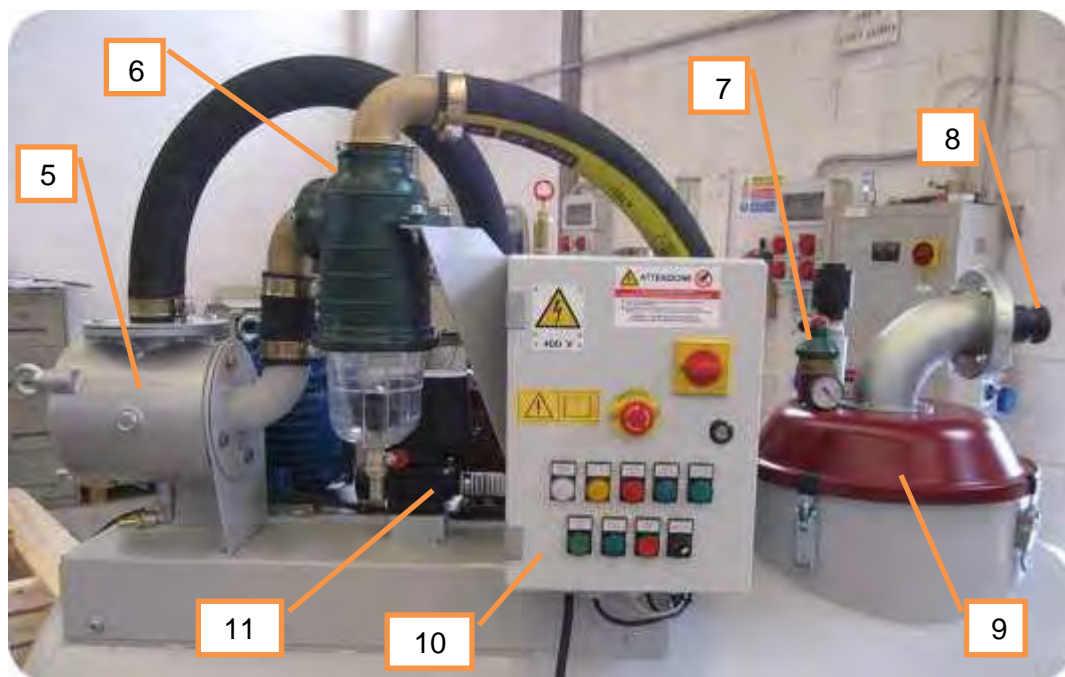
Tipo di
intervento

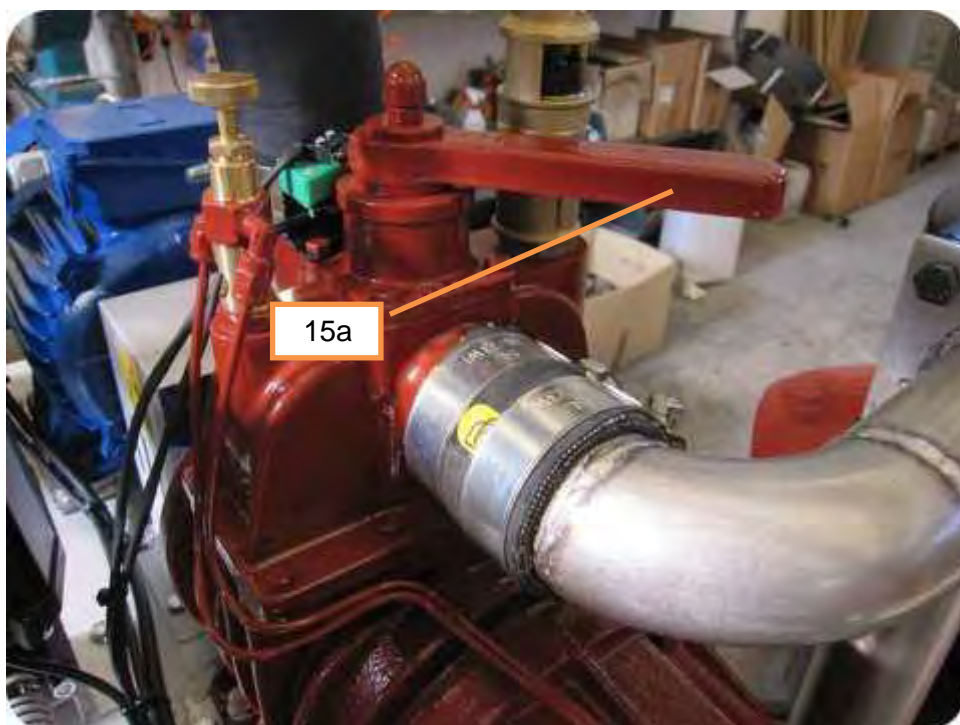
Firma



1. Identificazione delle parti principali









Elenco componenti

1. serbatoio liquidi aspirati
2. ruote fisse
3. ruote pivottanti
4. valvola di scarico liquidi aspirati
5. filtro aria-acqua
6. depuratore
7. valvola limitatrice di vuoto
8. bocchettone innesto tubo di aspirazione
9. calotta
10. pannello comandi
11. valvola ripristino pressione
12. valvola limitatrice di pressione
13. valvola limitatrice di pressione
14. motore elettrico
15. decompressore
16. filtro silenziatore/disoleatore
17. cestello grigliato



2. Dati tecnici

DATI TECNICI / TECHNICAL DATA		
POTENZA / POWER	KW	5,5
DEPRESSIONE / VACUUM	mbar	900
PORTATA D'ARIA / MAX AIR FLOW	l/min	300
TENSIONE / VOLTAGE	V - HZ	400 50/60
CAPACITA' SERBATOIO / BIN CAPACITY	L	1000
CONTENITORE SOLIDI/SOLID BIN CAPACITY	L	40
BOCCA ASPIRANTE / INTAKE OPENING	mm	50
TEMPO DI ASPIRAZIONE / SUCTION TIME	L/sec	1000/220
TEMPO DI SCARICO / DUMPING TIME	L/sec	1000/240
LIVELLO SONORO / NOISE LEVEL	dba	82
PESO / WEIGHT	Kg	460
DIMENSIONI / DIMENSIONS	Cm	94x165x188



3. Funzionamento

3.1 Pannello comandi





3.2 Ciclo di lavoro

Assicurarsi che il cavo di alimentazione sia integro e in perfetto stato di conservazione.

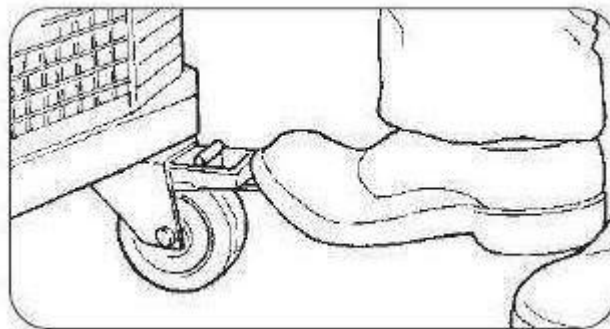


Attenzione!

Prima di inserire la spina assicurarsi che il voltaggio della linea di alimentazione corrisponda a quello segnalato sull'etichetta dei dati di targa dell'apparecchio.

Assicurarsi che la spina di alimentazione sia inserita correttamente nella presa di corrente.
Assicurarsi che il tubo flessibile sia regolarmente inserito e bloccato nell'apposita bocchetta.
Assicurarsi che il cestello grigliato per la raccolta detriti sia regolarmente presente e bloccato sull'aspiratore.

Bloccare l'aspiratore mediante i freni posti sulle ruote girevoli, come rappresentato in figura.



Attenzione!

Non spostare l'aspiratore mentre è in funzione.

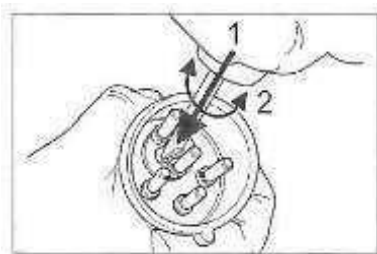


3.2.1 Aspirazione

1. Inserire la spina e ruotare il sezionatore su 0
2. ruotare la leva di inversione funzionamento (n. 15a in figura) ed assicurarsi che la spia LEVA IN ASPIRAZIONE sia accesa
3. controllare la funzionalità della valvola limitatrice di pressione (n. 13 in figura), tirando verso l'alto l'occhiello superiore rosso per verificare che il piattello si sollevi senza ostacoli
4. ruotare il selettore SCELTA CICLO su ASPIRAZ.
5. premere il pulsante MARCIA CICLO: il motore si avvia e la spia CICLO IN FUNZIONE si accende

Se dopo aver acceso la macchina il tubo flessibile di aspirazione soffia invece di aspirare, occorre

1. spegnere la macchina premendo il pulsante ARRESTO CICLO
2. attendere lo spegnimento della spia CICLO IN FUNZIONE
3. spegnere il pannello comandi ruotando il sezionatore su 0
4. staccare la spina ed invertire i poli sulla spina dell'apparecchio, tramite l'apposito invertitore.



Avvertenza!



Prima di accendere nuovamente l'aspiratore, accertarsi che la pompa si sia fermata completamente.



Avvertenza!



Evitare, durante l'operazione di aspirazione, di arrotolare o piegare il tubo flessibile.

Per arrestare l'aspirazione premere il pulsante ARRESTO CICLO. La spia CICLO IN FUNZIONE rimane accesa ancora per alcuni secondi, durante i quali la valvola di ripristino pressione (n. 11 in figura) si apre per equilibrare le pressioni interna ed esterna al serbatoio. Dopo lo spegnimento della spia è possibile togliere tensione al pannello comandi.

E' consigliabile, prima di arrestare la macchina, estrarre il tubo di aspirazione dal liquido per i seguenti motivi:

- l'eventuale depressione residua all'interno del serbatoio prolungherebbe l'aspirazione per un tempo indeterminato oltre l'arresto intenzionale
- estrarre il tubo qualche istante prima consente di svuotarlo del liquido ed evitare quindi sversamenti accidentali successivi.

Al raggiungimento del livello massimo consentito all'interno del serbatoio, l'aspirazione si arresta automaticamente (con l'apertura della valvola di ripristino pressione anche in questo caso) e si accende la spia di allarme SERBATOIO PIENO. A questo punto non è più possibile far funzionare la macchina se non in modalità svuotamento.

3.2.2 Svuotamento

1. Inserire la spina e ruotare il sezionatore su 0
2. ruotare la leva di inversione funzionamento (n. 15a in figura) ed assicurarsi che la spia LEVA IN SVUOTAMENTO sia accesa
3. ruotare il selettore SCELTA CICLO su SVUOTAM.
4. aprire la valvola di scarico (n. 4 in figura)
5. premere il pulsante MARCIA CICLO: il motore si avvia e la spia CICLO IN FUNZIONE si accende.

Al termine, premere il pulsante ARRESTO CICLO.



4. Controlli periodici

Livelli dell'olio del decompressore: per i dettagli fare riferimento al manuale di uso e manutenzione per il modello specifico (PN 33 D)

Pulizia del filtro aria-acqua: per i dettagli fare riferimento alla scheda tecnica relativa.

5.ROTTAMAZIONE

Questo prodotto rientra nel campo di applicazione della Direttiva 2012/19/UE riguardante la gestione dei rifiuti di apparecchiature elettriche ed elettroniche (RAEE). L'apparecchio non deve essere eliminato con gli scarti domestici in quanto composto da diversi materiali che possono essere riciclati presso le strutture adeguate. Informarsi attraverso l'autorità comunale per quanto riguarda l'ubicazione delle piattaforme ecologiche atte a ricevere il prodotto per lo smaltimento ed il suo successivo corretto riciclaggio. Si ricorda, inoltre, che a fronte di acquisto di apparecchiature equivalente, il distributore è tenuto al ritiro gratuito del prodotto da smaltire. Il prodotto non è potenzialmente pericoloso per la salute umana e l'ambiente, non contenendo sostanze dannose come la direttiva 011/65/UE (RoHS), ma se abbandonato nell'ambiente impatta negativamente sull'ecosistema. Leggere attentamente le istruzioni prima di utilizzare l'apparecchio per la prima volta. Si raccomanda di non usare assolutamente il prodotto per un uso diverso da quello a cui è stato destinato, essendoci pericolo di shock elettrico se usato impropriamente.



Il simbolo del bidone barrato presente sull'etichetta posta sull'apparecchio, indica la rispondenza di tale prodotto alla normativa relativa ai rifiuti di apparecchiature elettriche ed elettroniche. L'abbandono nell'ambiente dell'apparecchiatura o lo smaltimento abusivo della stessa sono puniti dalla legge.

ISCRIZIONE AL REGISTRO RAEE N. IT18090000010711

Sommario

1.	SEZIONE INFORMATIVA	4
1.1	Prefazione.....	4
1.2	Identificazione delle parti principali.....	6
1.3	Parti opzionali.....	7
1.4	Dati identificativi del costruttore.....	7
1.5	Targa identificativa.....	7
1.6	Usi previsti	7
1.7	Condizioni ambientali consentite	7
1.8	Livello di rumorosità	7
1.9	Dati tecnici	8
1.10	Garanzia.....	9
2.	SEZIONE SICUREZZA	10
2.1	Informazioni sulla sicurezza.....	10
2.2	Prescrizioni di sicurezza.....	11
2.3	Targhette e simboli di sicurezza	13
2.4	Rischi residui.....	14
2.5	Direttive applicate.....	14
3.	SEZIONE MOVIMENTAZIONE, DISIMBALLAGGIO E INSTALLAZIONE.....	15
3.1	Movimentazione	15
3.2	Disimballaggio	15
3.3	Installazione.....	17
4.	SEZIONE FUNZIONAMENTO.....	18
4.1	Descrizione dei comandi.....	18
4.2	Ciclo di lavoro	19
4.3	Svuotamento contenitore residui solidi.....	22
4.4	Immagazzinamento - messa fuori servizio.....	23
5.	SEZIONE MANUTENZIONE	24
5.1	Note informative.....	24
5.2	Norme di sicurezza generali.....	25
5.3	Pulizia del filtro nebbie.....	27
5.4	Sostituzione del filtro nebbie.....	28
5.5	Svuotamento e pulizia serbatoio.....	29
5.6	Se qualcosa non funziona.....	30
5.7	Rottamazione.....	31

IMPORTANTE - Il termine e il logo DEPURECO in questo documento si riferiscono e sono di proprietà di **DEPURECO INDUSTRIAL VACUUMS S.r.l.**

Questo documento è di proprietà esclusiva di DEPURECO S.r.l. Pertanto ne è vietata la riproduzione con qualsiasi mezzo (grafico, informatico, ecc.), parziale o totale, senza l'autorizzazione della Direzione Aziendale.



1. SEZIONE INFORMATIVA

1.1 Prefazione

Egregio Cliente

La ringraziamo per aver preferito DEPURECO e ci congratuliamo per aver scelto un aspiratore DEPURECO della serie RAM OIL T500

Abbiamo preparato questo manuale per consentirLe di apprezzare appieno la qualità di questa macchina.

Le raccomandiamo di leggerlo in tutte le sue parti prima di accingersi per la prima volta all'uso.

In esso sono contenute informazioni, consigli e avvertenze importanti per l'uso dell'aspiratore che l'aiuteranno a sfruttare a fondo le doti tecniche della sua macchina.

Si raccomanda di leggere attentamente i messaggi, le avvertenze e le indicazioni, precedute dai simboli:



per la sicurezza delle persone;



per l'integrità dell'aspiratore;



per la salvaguardia dell'ambiente.

Questo aspiratore è stato progettato per l'aspirazione di olii, liquidi refrigerati, emulsioni e trucioli e per reimmettere i liquidi filtrati all'interno della macchina utensile. E' dotato di livellostato ad azionamento elettrico che arresta l'aspirazione quando il livello di liquido raggiunge il limite massimo prefissato, e di una pompa interna per l'espulsione dei liquidi aspirati.

L'aspiratore è montato su robuste ruote, di cui due sono dotate di freno per bloccarlo sul luogo di lavoro.

Il presente manuale descrive i seguenti modelli:

RAM OIL T500

L'aspiratore è equipaggiato con i seguenti filtri:

- filtro nebbie**
- filtro lavabile**

Questo manuale Vi fornisce tutte le informazioni necessarie per l'uso e la manutenzione del Vs aspiratore.

Questo specifico modello è stato sottoposto ad un severo collaudo per garantire la massima affidabilità; il buon funzionamento e la sua durata dipenderanno dalla buona manutenzione e dall'attenzione nell'utilizzo.



Il presente manuale è parte integrante dell'aspiratore e deve accompagnare lo stesso, fino alla sua demolizione.

In caso di smarrimento o danneggiamento occorrerà richiedere una copia sostitutiva a DEPURECO INDUSTRIAL VACUUMS S.r.l. (più avanti chiamata semplicemente DEPURECO).

Le informazioni tecniche contenute in questo manuale sono di proprietà della DEPURECO e devono essere considerate di natura riservata.

La riproduzione, anche parziale, del progetto grafico, del testo e delle illustrazioni è vietata a norma di legge.

Alcuni particolari raffigurati nelle illustrazioni presenti su questo manuale potrebbero essere differenti da quelli del Vostro aspiratore, in quanto qualche componente potrebbe essere stato rimosso al fine di garantire la massima chiarezza delle illustrazioni.

Questo manuale, per una praticità di consultazione, è suddiviso in sezioni identificabili da una specifica simbologia grafica.

Gli argomenti trattati in questo manuale, sono quelli espressamente richiesti dalla Direttiva Macchine 2006/42/CE ed i dati tecnici riportati derivano dal fascicolo tecnico archiviato presso DEPURECO.

In relazione al Regolamento 1907/2006/CE (REACH), DEPURECO dichiara che nei propri prodotti non è contenuta alcuna delle sostanze, cosiddette *estremamente preoccupanti* - SVHC cioè Substances of Very High Concern - riportate nella Candidate List.

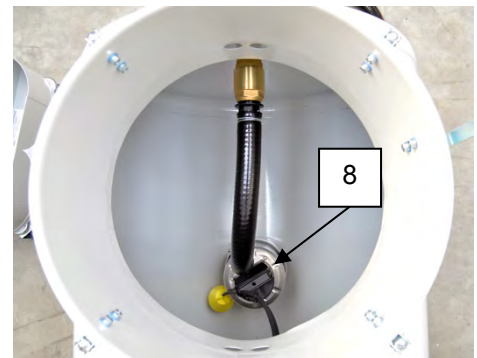
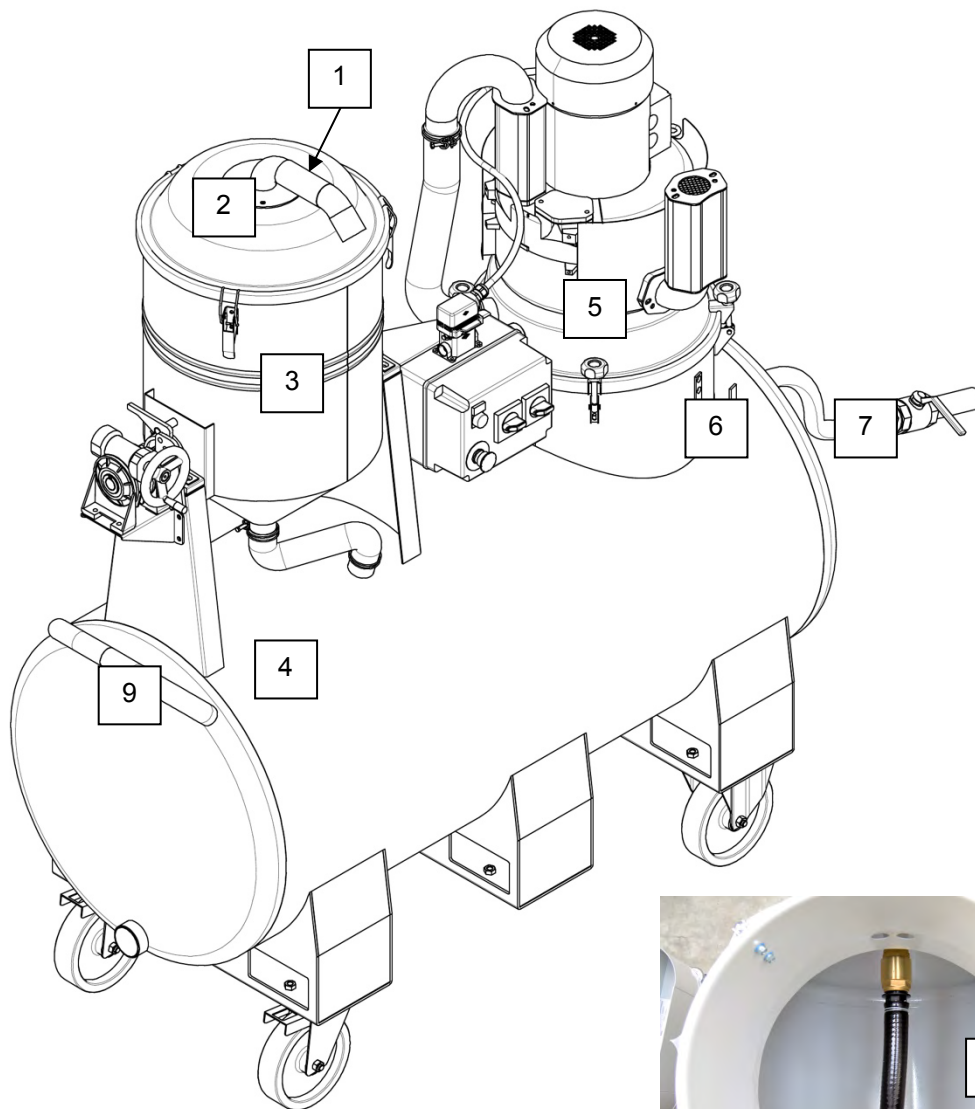
Il presente manuale va conservato in luogo accessibile a tutto il personale preposto alla conduzione e alla manutenzione dell'aspiratore.

Per ogni controversia, è competente il Foro di Torino (Italia).



Il manuale deve accompagnare l'aspiratore in caso di rivendita!

1.2 Identificazione delle parti principali



1. Bocchetta di aspirazione
2. coperchio contenitore residui solidi
3. contenitore residui solidi
4. serbato liquidi
5. testa aspiratore
6. gancio avvolgi tubo
7. tubo di scarico completo di valvola
8. pompa per espulsione liquidi (vista interna dal boccaporto)
9. maniglione per movimentazione aspiratore



1.3 Parti opzionali

In base all'applicazione dell'aspiratore, è disponibile presso DEPURECO una vasta gamma di altri accessori opzionali.

1.4 Dati identificativi del costruttore

DEPURECO INDUSTRIAL VACUUMS S.r.l.

Corso Europa 609 - 10088 Volpiano (TO) - ITALIA

tel. +39 011 98 59 117

fax +39 011 98 59 326

e-mail: depureco@depureco.com

website: www.depureco.com

P.I. 02258610357

1.5 Targa identificativa

Per qualsiasi comunicazione con il costruttore o il rivenditore occorre citare sempre i dati riportati sulla targa di identificazione dell'aspiratore.



1.6 Usi previsti

Questo modello di aspiratore è stato progettato, costruito e protetto per un esclusivo uso industriale professionale di aspirazione di polveri e trucioli asciutti e/o bagnati, non infiammabili e non nocivi.

Un uso diverso è considerato **IMPROPRIO**.

1.7 Condizioni ambientali consentite

Per garantire il corretto funzionamento, l'aspiratore deve essere posizionato al riparo da agenti atmosferici (pioggia, grandine, neve, nebbia, polveri in sospensione, ecc.) con una temperatura ambiente compresa tra i 5° ed i 45°C e con umidità non superiore al 70%.

L'ambiente di lavoro deve essere pulito, sufficientemente luminoso e in assenza di atmosfera potenzialmente esplosiva.

1.8 Livello di rumorosità

Le prove fonometriche effettuate su questo specifico modello di aspiratore evidenziano un livello di pressione sonora di

RAM OIL T500
RAM OIL T 555

72 dB(A)
76 dB(A)



Attenzione!

Per livelli di pressione sonora superiori a 85 dB(A), i lavoratori esposti a devono essere protetti da appositi dispositivi di protezione individuali (DPI), come ad esempio protezioni acustiche individuali omologate.



Per tali condizioni, è necessario fornire ai lavoratori formazione e informazione sui rischi derivanti dalla esposizione al rumore.

1.9 Dati tecnici

Caratteristica	Unità di Misura	RAM OIL T500	RAM OIL T555
Peso*	Kg	320	350
Dimensioni di ingombro** L x P	cm	60X151	60X151
Dimensioni di ingombro** H	cm	178	178
Tensione di alimentazione	V - Hz	400 – 50/60	400 – 50/60
Potenza	kW - HP	4,3 / 5,8	5,5 – 7,5
Depressione massima	mbar	420	480
Portata aria	m ³ /h	320	320
Rumorosità	dB (A)	72	76
Diametro bocca aspirante	mm	50	50
Capacità serbatoio	L	500	500
Capacità tramoggia	L	70	70

(*) peso senza imballaggio - peso imballaggio = 18 Kg

(**) ingombro macchina senza imballo



1.10 Garanzia

DEPURECO garantisce questo modello di aspiratore per un periodo di 12 mesi dalla data di acquisto, indicata sul documento fiscale al momento della consegna del prodotto.

La garanzia decade qualora l'aspiratore sia stato riparato da terzi non autorizzati o qualora vengano impiegate attrezzature, accessori o componenti non forniti o non autorizzati da DEPURECO o per i quali venga constatata l'asportazione del numero di matricola (durante il periodo di garanzia).

DEPURECO si impegna a riparare o sostituire gratuitamente quelle parti o quei componenti che entro il periodo di garanzia si dimostrassero difettosi dalla fabbricazione.

La riparazione viene eseguita esclusivamente presso la ns sede o nel centro di Assistenza da noi indicato e deve pervenire in porto franco (spese di trasporto a carico dell'utilizzatore, salvo diverso accordo).

La garanzia non contempla la pulizia degli organi funzionanti.

Il documento fiscale di acquisto deve essere esibito al personale tecnico autorizzato che esegue la riparazione o deve accompagnare l'aspiratore in spedizione.

Difetti non chiaramente attribuiti al materiale o alla fabbricazione, verranno esaminati esclusivamente presso la nostra sede o presso il Centro di Assistenza Tecnica da noi indicato.

Se il reclamo dovesse risultare ingiustificato, tutte le spese di riparazione e/o sostituzione di parti, saranno addebitate all'acquirente.

Sono comunque esclusi dalla garanzia: i danni accidentali per trasporto, per incuria o inadeguato trattamento, per uso improprio, non conforme alle avvertenze riportate sul presente libretto o derivati da fenomeni non dipendenti dal normale uso / funzionamento dell'aspiratore.

DEPURECO declina qualsiasi responsabilità per eventuali danni a persone o cose, causati da cattivo o imperfetto utilizzo dell'aspiratore.

Per ogni controversia, è competente il Foro di Torino (Italia).



Per usufruire della garanzia occorre fotocopiare l'apposito modulo situato nell'ultima pagina di questo manuale, compilarlo in tutte le sue parti (meglio se in stampatello), ed inviarlo via fax a DEPURECO al numero +39 011 9859 326



*In caso di dubbi non interpretate!
Telefonate immediatamente al Vostro rivenditore.*



2. SEZIONE SICUREZZA

2.1 Informazioni sulla sicurezza



Ai sensi del D. Lgs. 81/08 e successive integrazioni e modifiche, il Responsabile della Sicurezza ha l'obbligo di formare, informare e addestrare i lavoratori sui rischi connessi all'uso dell'aspiratore, affinché siano in grado di tutelare la propria ed altrui incolumità.

La mancata osservazione delle norme o precauzioni di base sulla sicurezza, potrebbe causare incidenti durante l'utilizzo, la manutenzione e la riparazione dell'aspiratore. Un incidente, spesso, può essere evitato riconoscendo le potenziali situazioni pericolose prima che si verifichino. Una formazione adeguata ne è il presupposto fondamentale.

DEPURECO non può essere ritenuta in alcun caso responsabile di incidenti o danni conseguenti all'uso dell'aspiratore da parte di personale non adeguatamente istruito o che ne abbia fatto un uso improprio, nonché dell'inosservanza, anche parziale, delle norme antinfortunistiche e delle procedure di intervento contenute nel presente manuale.

Le precauzioni di sicurezza e gli avvertimenti sono indicati in questo manuale e sul prodotto stesso. Se non si presta attenzione a tali messaggi di pericolo, l'operatore può incorrere in incidenti con gravi conseguenze per se stesso e per altre persone.

I messaggi di sicurezza vengono evidenziati con la seguente simbologia:



Attenzione!
Questi messaggi, se non osservati, potrebbero causare danni all'operatore.



Attenzione!
Questi messaggi, se non osservati, potrebbero causare danni all'aspiratore.



Attenzione!
Questi messaggi, se non osservati, potrebbero causare danni all'ambiente.

DEPURECO progetta e realizza con cura gli apparecchi e i loro accessori, individuando e compensando tutti i possibili rischi connessi all'uso. Nel caso in cui vengano usati attrezzi, procedure, metodi di lavoro o tecniche lavorative, non esplicitamente previste da DEPURECO, occorrerà accertarsi preventivamente, che non vi siano pericoli per se e per gli altri, restando comunque esclusa la responsabilità di DEPURECO.



Utilizzate esclusivamente ricambi originali DEPURECO

La Depureco declina ogni responsabilità
per l'uso di ricambi non originali.



2.2 Prescrizioni di sicurezza



Attenzione!

Le indicazioni di seguito riportate svolgono un ruolo importante per preservare completamente da tutti i pericoli a cui si può incorrere operando con l'aspiratore. Tuttavia esse non potranno essere disgiunte dalla competenza e dal buon senso di chi opera, come quadro complessivo per una attenta prevenzione degli infortuni.

In ogni sezione vengono elencate ulteriori prescrizioni di sicurezza specifiche per le diverse operazioni.

CAUTELA!

- L'uso di questo aspiratore è consentito a persone di età adulta, adeguatamente addestrate.
- Il presente aspiratore è adatto ad un uso industriale, per esempio: fabbriche, magazzini, officine.
- Effettuare il collegamento elettrico ad una rete provvista di messa a terra efficiente.
- Questo aspiratore non è previsto per l'uso in ambienti corrosivi o esplosivi.
- Tenere l'aspiratore pulito da materiali estranei quali detriti, olio, attrezzi ed altri oggetti che potrebbero danneggiare il funzionamento e causare danni alle persone.
- Evitare l'uso di solventi infiammabili o tossici, come benzina, benzene, etere e alcool per la pulizia.
- Evitare il contatto prolungato con i solventi e l'inalazione dei loro vapori.
- Evitarne l'uso vicino a fiamme libere o a sorgenti di calore; assicurare una adeguata ventilazione.
- Non usare mai l'aspiratore senza il filtro nebbie.
- Non aspirare mozziconi di sigarette accese: si potrebbe incendiare il filtro di sicurezza.
- Non aspirare benzine o in generale liquidi infiammabili.
- Accertarsi che tutti i ripari e le protezioni siano al loro posto e che tutti i dispositivi di sicurezza siano presenti ed efficienti.
- Non utilizzare l'aspiratore sui piani sconnessi o inclinati
- Non indossare capi di vestiario slacciati o penzolanti come cravatte, sciarpe, indumenti strappati che possano impigliarsi o venire catturati dall'aspiratore.
- Non spostare l'aspiratore trainandolo per il cavo di alimentazione
- Non sono ammesse linee di prolunga, dispositivi di connessione ad innesto e adattatori.
- Non rimuovere la calotta della tramoggia quando l'aspiratore è in funzione
- È vietato salire sull'aspiratore.



-
- Non toccate fili elettrici, interruttori, pulsanti, ecc. con le mani bagnate.
 - Controllare periodicamente l'integrità del cavo di alimentazione.
 - Durante l'utilizzo dell'aspiratore industriale, alcuni componenti (morsettiera motore, corpo motore in particolare) possono raggiungere temperature elevate.
 - Durante le operazioni di ripristino delle originali condizioni di lavoro il personale incaricato deve verificare che al termine della procedura operativa, siano nuovamente garantite le normali condizioni operative di sicurezza dell'aspiratore ed in particolare i dispositivi di sicurezza e i ripari protettivi interessati dall'operazione.
 - Nel caso che il Cliente installi sull'aspiratore un attrezzo non fornito da DEPURECO, occorre verificare che le condizioni di sicurezza, richieste dalla Direttiva Macchine 2006/42/CE, siano mantenute e comunque DEPURECO non assume responsabilità su eventuali inconvenienti derivanti dall'uso di tale parte.
 - Danni strutturali, modifiche, alterazioni o riparazione impropria possono modificare le capacità di protezione dell'aspiratore annullando pertanto questa certificazione ed escludendo qualsiasi responsabilità da parte di DEPURECO.
 - Il presente manuale deve sempre essere a portata di mano, per la consultazione sul ciclo operativo previsto e ogni qualvolta si abbiano dei dubbi.
 - Se venisse smarrito o danneggiato occorre richiederne a DEPURECO la copia sostitutiva.



Attenzione!

Questo aspiratore potrebbe contenere liquidi nocivi alla salute.

Le procedure di svuotamento della camera e la manutenzione devono essere eseguite solo da personale specializzato che indossi un attrezzatura di protezione adeguata.

Non azionare mai l'aspiratore senza un sistema di filtrazione completo.



2.3 Targhette e simboli di sicurezza

Sull'aspiratore e sull'imballaggio vengono applicate delle targhette recanti simboli e/o messaggi di sicurezza. In queste pagine viene indicata la loro esatta ubicazione e natura del pericolo.



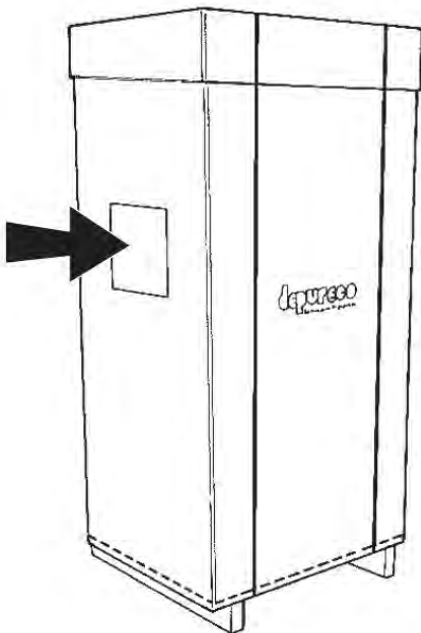
Attenzione!

Assicurarsi che siano leggibili tutti i messaggi di sicurezza. Pulirli usando un panno, acqua e sapone. Non usare solventi, nafta o benzina. Sostituire le targhette danneggiate richiedendole a DEPURECO. Se una targhetta si trova su un pezzo che viene sostituito, assicurarsi che sul pezzo nuovo venga applicata una nuova targhetta.



Attenzione!

Leggere attentamente il manuale d'uso e manutenzione prima di usare l'aspiratore o compiere interventi di manutenzione.



Attenzione!

Leggere attentamente le istruzioni riportate sull'imballaggio prima di movimentare e disimballare l'aspiratore.





2.4 Rischi residui

DEPURECO raccomanda di attenersi scrupolosamente alle istruzioni, procedure e raccomandazioni contenute in questo manuale e alle vigenti norme di sicurezza. Inoltre DEPURECO raccomanda l'utilizzo dei dispositivi di protezione previsti, sia integrati nell'aspiratore che individuali.

In questa ottica i rischi residui analizzati, presenti sull'aspiratore e/o sui suoi componenti possono essere:

Rischi elettrici in manutenzione a causa della necessità di operare sotto tensione

Ai sensi del D.Lgs. 81/08 - art. da 80 a 87 - è vietato operare sotto tensione, salvo le eccezioni previste dal detto decreto.

Rischio di utilizzo improprio in presenza di sostanze liquide, deflagranti ed infiammabili

L'aspiratore non deve essere utilizzato in ambiente contenente sostanze liquide o sotto forma di liquidi che possono vaporizzare a temperatura ambiente, polveri infiammabili, gas.

Rischi di funzionamento in ambiente umido

Rispettare i limiti riportati nel presente manuale al punto 1.5 "Condizioni ambientali consentite".

Rischio di errate interpretazioni dei pittogrammi di sicurezza

Con riferimento all'analisi dei rischi ed alla loro individuazione, DEPURECO ha installato sull'aspiratore delle etichette di pericolo tratte dalla normativa relativa ai simboli grafici.

L'utilizzatore è tenuto a sostituire immediatamente le targhette di sicurezza che dovessero diventare illeggibili per usura o danneggiamento.



Attenzione!

È assolutamente vietato asportare le targhette di sicurezza presenti sul aspiratore e/o sui suoi componenti e sull'imballaggio.

DEPURECO declina ogni responsabilità sulla sicurezza dell'aspiratore in caso di inosservanza di questo divieto.

2.5 Direttive applicate

All'aspiratore descritto nel presente manuale si applicano le seguenti direttive:

- 2006/42/CE Direttiva macchine
- 2014/30/UE Direttiva compatibilità elettromagnetica
- 2011/65/UE – ROHS Direttiva sulla restrizione dell'uso di determinate sostanze pericolose nelle apparecchiature elettriche ed elettroniche

I riferimenti normativi, compresi i requisiti cogenti, sono gestiti nel Sistema di Gestione Qualità e archiviati presso DEPURECO.



3. SEZIONE MOVIMENTAZIONE, DISIMBALLAGGIO E INSTALLAZIONE

3.1 Movimentazione



Attenzione!

Le istruzioni per il corretto trasporto e disimballo dell'aspiratore sono riportate anche sull'imballaggio.

Nelle istruzioni che seguono sono indicate anche le operazioni da eseguire nel caso in cui l'aspiratore dovesse essere nuovamente imballato o disimballato per un trasporto successivo.



Il sollevamento e la conseguente movimentazione dell'aspiratore deve essere effettuato esclusivamente mediante un carrello elevatore di portata adeguata al peso.

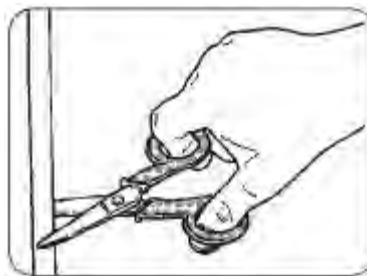
Quando si effettua uno spostamento con il carrello elevatore, sollevare il carico di 200 mm da terra e brandeggiare all'indietro.

Nel sollevare i carichi, tenere conto dell'altezza dell'ambiente in cui si lavora.

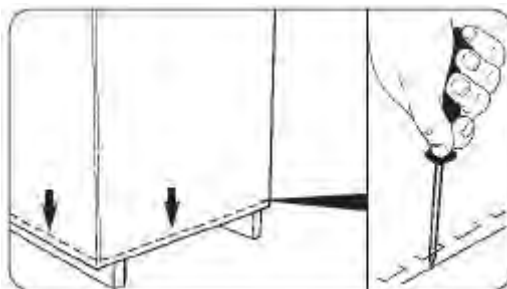
Prima di iniziare il movimento accertarsi che l'area di passaggio sia sgombra e che non vi siano oggetti mobili sull'imballo. Per il sollevamento e la movimentazione, applicare le vigenti leggi antinfortunistiche e le normali istruzioni di conduzione dei carrelli elevatori.

3.2 Disimballaggio

- Tagliare e sfilare i due nastri di fissaggio dell'imballaggio



- togliere, con l'aiuto di un cacciavite, i punti che fissano l'imballaggio in cartone al pallet (dove previsto)

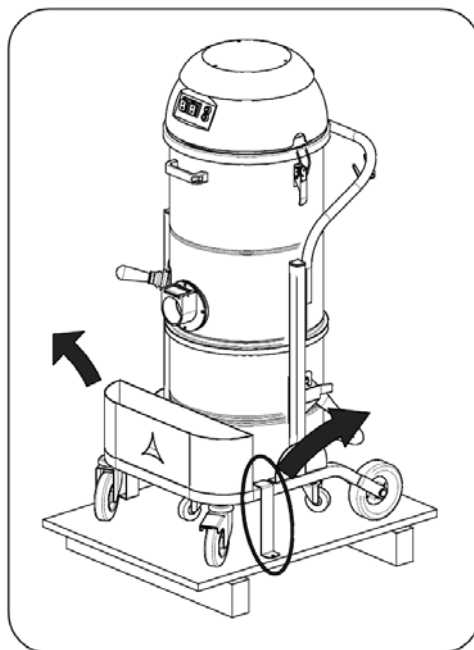




- sfilare completamente il cartone (dove previsto)



- svitare e togliere da entrambi i lati le viti e le staffe di fissaggio



L'imballo in cartone è riciclabile e, al fine di non creare impatti ambientali, si consiglia di conferirlo alla raccolta differenziata.



Attenzione!
Conservare il pallet e le staffe di fissaggio.
Per un eventuale successivo trasporto l'aspiratore dovrà essere ancorato al pallet mediante lo stesso sistema di bloccaggio.



3.3 Installazione

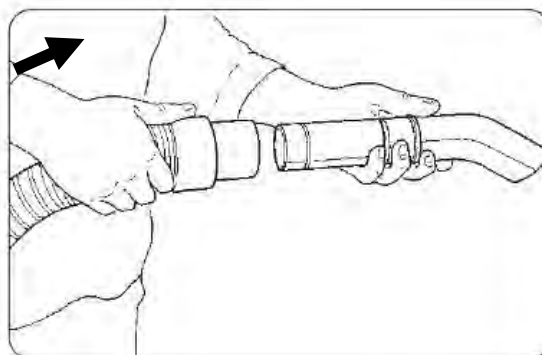


Avvertenza!

Prima di procedere all'installazione dell'aspiratore è necessario fare un'attenta verifica visiva preventiva al fine di individuare eventuali danni subiti durante le fasi di trasporto.

Nel caso in cui uno o più componenti risultassero danneggiati è indispensabile non procedere oltre con l'installazione e segnalare a DEPURECO l'anomalia riscontrata, concordando con la medesima le azioni da effettuare.

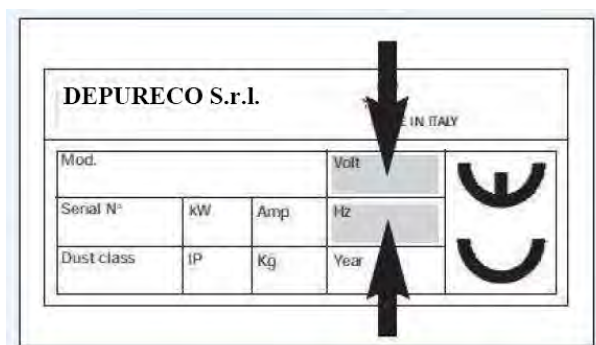
- inserire dalla parte opposta del tubo flessibile l'accessorio desiderato per il tipo di aspirazione



Nota: il tubo flessibile con i relativi terminali e gli accessori di aspirazione non sono compresi nella dotazione STANDARD. Contattare il proprio rivenditore (o DEPURECO) per le informazioni inerenti ai diversi tipi di accessori OPZIONALI utilizzabili per questo specifico modello di aspiratore.

L'operazione che segue deve essere eseguita da un tecnico elettricista.

Verificare che la linea elettrica di alimentazione corrisponda al voltaggio e alla frequenza indicata sulla targa di identificazione dell'aspiratore e che sia provvista di messa a terra efficiente.



290

La presa di corrente per alimentare l'aspiratore deve essere protetta da un sezionatore di rete a norme CE. Inserire infine la spina (dotazione di serie) nella presa di corrente.



Attenzione!

Non inserire la spina nella presa di corrente con le mani bagnate.
Non è ammesso l'uso di prolunghe.



4. SEZIONE FUNZIONAMENTO

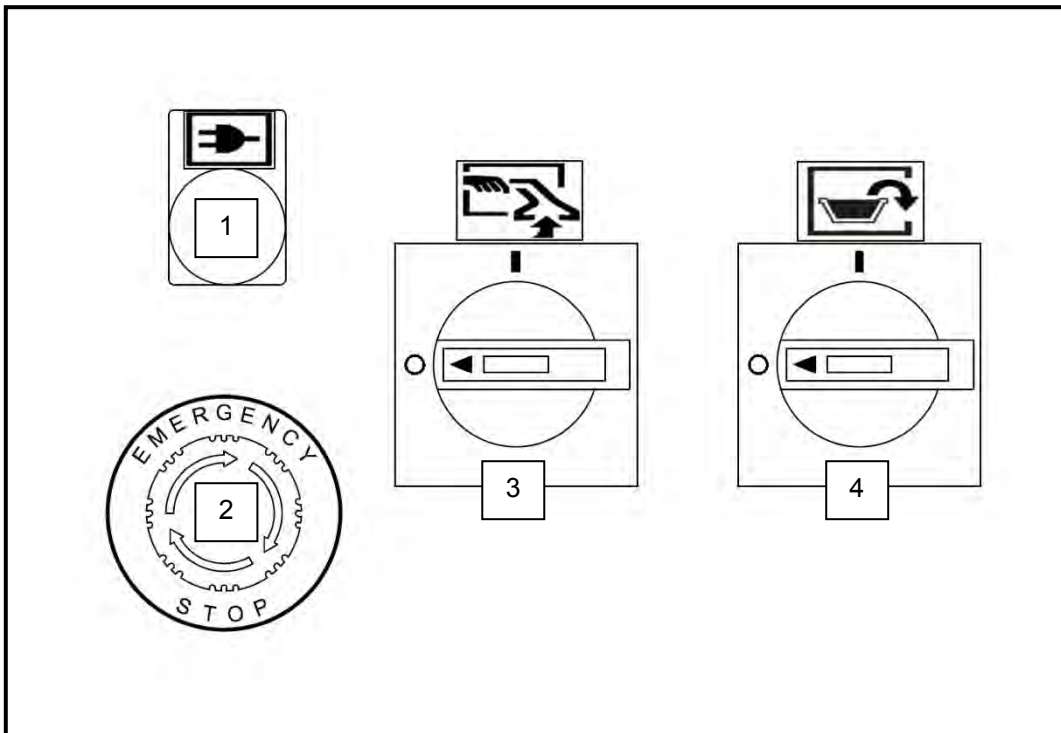
4.1 Descrizione dei comandi



Attenzione!

L'uso dell'aspiratore è permesso esclusivamente a personale autorizzato che abbia letto le presenti istruzioni d'uso e manutenzione.

L'utilizzatore dell'apparecchio ed il tecnico manutentore che effettuano gli interventi ammessi sull'aspiratore, devono ricevere opportuna formazione, informazione e addestramento, come previsto dalle vigenti leggi sulla sicurezza del lavoro e utilizzare per le diverse operazioni, i dispositivi di protezione individuali (DPI) previsti, come ad esempio calzature di sicurezza, guanti, occhiali protettivi, maschera, ecc. L'utilizzatore deve osservare le disposizioni vigenti per i materiali aspirati e il loro smaltimento.



1. Spia bianca: PRESENZA TENSIONE
2. Pulsante rosso a fungo: ARRESTO D'EMERGENZA
3. Interruttore I/O: AVVIO/ARRESTO ASPIRAZIONE LIQUIDI
4. Interruttore I/O: AVVIO/ARRESTO ESPULSIONE LIQUIDI



4.2 Ciclo di lavoro

Assicurarsi che il cavo di alimentazione sia integro e in perfetto stato di conservazione.

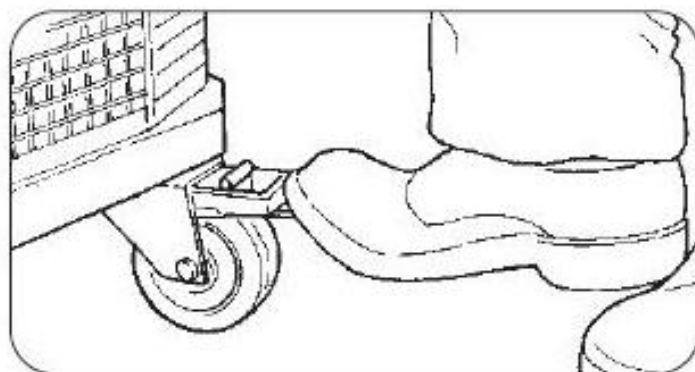


Attenzione!
Prima di inserire la spina assicurarsi che il voltaggio della linea di alimentazione corrisponda a quello segnalato sull'etichetta dati di targa dell'aspiratore.

Assicurarsi che la spina di alimentazione sia inserita correttamente nella presa di corrente e accertarsi che la spia bianca (1) PRESENZA TENSIONE sia accesa. In caso di non accensione, vuol dire che il quadro elettrico della macchina non è alimentato.

Assicurarsi che il tubo flessibile sia regolarmente inserito e bloccato nell'apposita bocchetta di aspirazione (dettaglio n°1, par. 1.1)

Bloccare l'aspiratore mediante la leva posta sulle ruote girevoli, come rappresentato in figura.

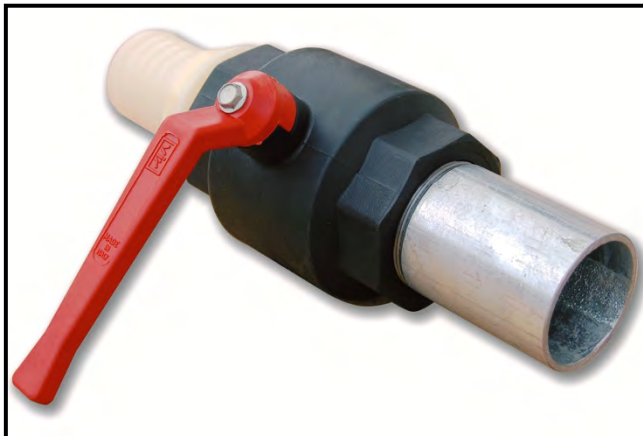


Attenzione!
Non spostare l'aspiratore quando è in funzione.



Per procedere all'aspirazione dei liquidi è necessario procedere come sotto indicato:

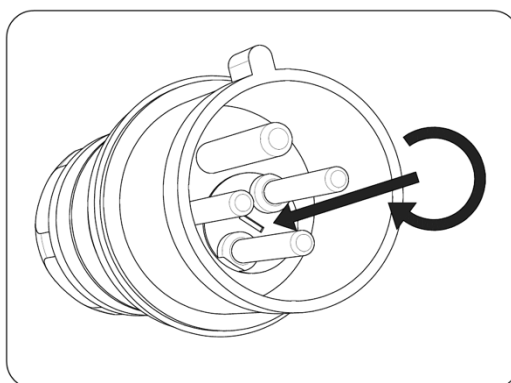
- assicurarsi che la valvola di scarico posta al termine del tubo di scarico (dettaglio n°7, par. 1.1) sia in posizione di chiusura (vedi immagine sottostante)



- Impugnare l'estremità del tubo flessibile con l'accessorio di aspirazione scelto.
- ruotare l'interruttore (3) AVVIO/ARRESTO ASPIRAZIONE LIQUIDI su "I",
- per interrompere l'aspirazione ruotare l'interruttore (1) su "O".

Nel caso in cui, dopo aver ruotato l'interruttore (3) su "I", la macchina non aspira ma soffia aria vuol dire che le fasi di alimentazione della spina sono errate.

Per ripristinare le fasi di alimentazione, ruotare l'interruttore "O", staccare la spina dalla presa di alimentazione, è inserire un cacciavite nell'apposito intaglio all'interno della spina ed invertire due poli con una rotazione di 180°.



Avvertenza!

Prima di avviare nuovamente l'aspiratore, accertarsi che la pompa si sia fermata completamente.

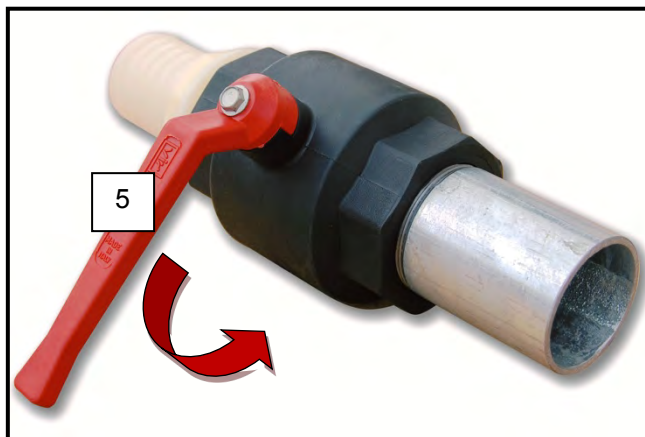
Durante l'aspirazione, al raggiungimento del livello massimo di liquido aspirato, la macchina interromperà automaticamente l'aspirazione, di conseguenza, sarà necessario procedere con l'espulsione del liquido dal serbatoio.

Per l'espulsione dei liquidi, l'aspiratore è dotato di una pompa di espulsione dedicata (dettaglio n°8, par.1.1) posta all'interno del serbatoio.



Per procedere all'espulsione dei liquidi è necessario procedere come sotto indicato:

- ruotare l'interruttore (3) su "O"
- ruotare, come indicato nella figura sottostante, la maniglia (5) per aprire la valvola di scarico



- per iniziare l'espulsione dei liquidi ruotare l'interruttore (4) AVVIO/ARRESTO ESPULSIONE LIQUIDI su "I"
- per interrompere l'espulsione ruotare l'interruttore (4) su "O"

Durante la fase di espulsione dei liquidi, al raggiungimento del livello minimo di liquido all'interno del serbatoio, macchina arresterà automaticamente l'espulsione.

Per procedere con l'aspirazione del liquido, ruotare l'interruttore (4) su "O" e procedere come sopra indicato.

E' possibile utilizzare l'aspiratore in continuo, di conseguenza sarà possibile espellere liquido dal serbatoio durante la fase di aspirazione.

In caso di necessità per interrompere l'aspirazione/espulsione dei liquidi, premere il pulsante rosso a fungo (2) ARRESTO D'EMERGENZA

Per comodità avvolgere il tubo di scarico intorno al gancio (dettaglio n°6, par.1.1) e per la movimentazione dell'aspiratore utilizzare il maniglione (dettaglio n°9, par.1.1) posto sul fianco del serbatoio



Attenzione!

Non utilizzare l'aspiratore in modalità di espulsione liquidi con la valvola di scarico chiusa. In questa modalità, la non espulsione dei liquidi potrebbe danneggiare la pompa di espulsione all'interno del serbatoio



Avvertenza!

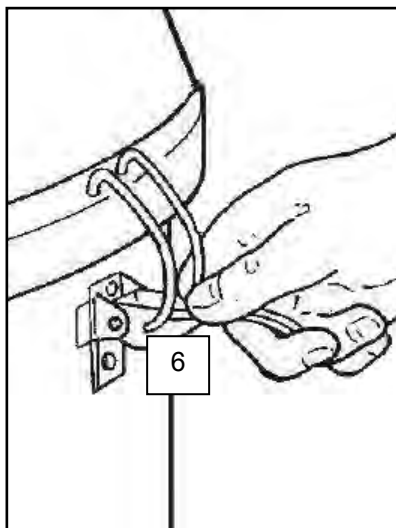
Non utilizzare mai l'aspiratore con i filtro nebbie intasato.



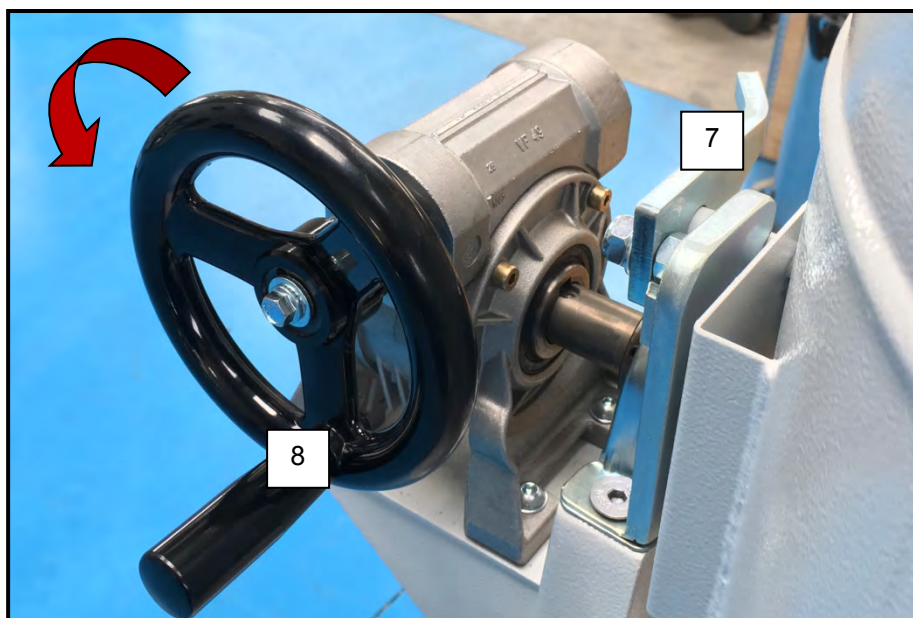
4.3 Svuotamento contenitore residui solidi

Per procedere allo svuotamento del contenitore residui solidi accertarsi che la macchina non sia in funzione e procedere come sotto indicato:

- sbloccare i due ganci (6), alzare delicatamente il coperchio del contenitore (dettaglio n°2, par.1.1)

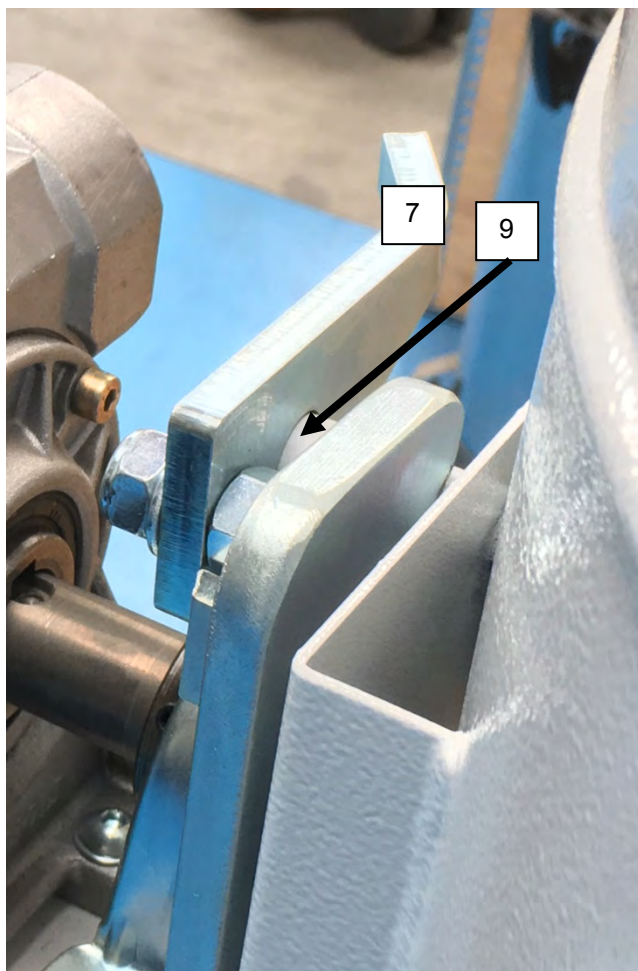


- Rimuovere il residuo solido del liquido aspirato. Per maggiore comodità nello svuotamento, il contenitore può essere ruotato di 90°. Per procedere alla rotazione sollevare il gancio di sicurezza (7) e girare in senso antiorario il volantino (8) dedicato come indicato nella figura sottostante





- Al completamento dello svotamento è necessario riportare in posizione iniziale il contenitore ruotando il volantino (8) in senso orario. Al raggiungimento della posizione iniziale, assicurarsi che il perno del contenitore (9) sia bloccato sotto il gancio di sicurezza (7)



4.4 Immagazzinamento - messa fuori servizio

Togliere il filtro nebbie, svuotare e pulire il serbatoio da residui di liquidi presenti all'interno di essa e immagazzinare l'aspiratore in luogo riparato da agenti atmosferici con temperature comprese tra 0° e 40°C, coprendolo con un telo di nylon in modo da evitare l'accumulo di polvere.



5. SEZIONE MANUTENZIONE



Attenzione!

La manutenzione straordinaria dell'aspiratore deve essere eseguita esclusivamente da tecnici specializzati riconosciuti dal rivenditore della DEPURECO.

5.1 Note informative

In questa sezione sono descritte le operazioni di controllo e manutenzione ordinaria indispensabili per garantire il regolare funzionamento dell'aspiratore.

La massima affidabilità dell'aspiratore ed il minimo costo di manutenzione sono il risultato di un programma di manutenzione ed ispezione pianificato e scrupolosamente seguito durante l'intera vita dell'aspiratore stesso.

Rispettare scrupolosamente gli intervalli temporali di manutenzione stabiliti e cadenzare gli interventi secondo le specifiche necessità in rapporto al ciclo produttivo dell'aspiratore.

Usare sempre attrezzi in perfetto stato di conservazione ed appositamente realizzati per l'operazione da compiere; l'uso di attrezzature non adatte e non efficienti può provocare seri danni.

Qualsiasi altro intervento che si rendesse necessario per eliminare guasti od anomalie di funzionamento deve essere espressamente autorizzato dal fabbricante.

In questi casi comunicare sempre i dati di identificazione dell'aspiratore - vedere par. 1.4 del presente manuale.

Per riparazioni importanti è consigliabile rivolgersi al rivenditore autorizzato il cui personale specializzato, dotato di tutte le esperienze tecnologiche della costruzione originale di fabbrica, è sempre reperibile ed è in grado di intervenire con tempestività.

Per la manutenzione da parte dell'utilizzatore è necessario smontare, pulire ed effettuare la manutenzione dell'aspiratore, sempre che ciò sia possibile, senza determinare pericoli per il personale addetto alla manutenzione e per terzi. Misure precauzionali idonee comprendono la decontaminazione prima dello smontaggio, le misure per una ventilazione forzata filtrata del locale in cui l'apparecchio viene smontato, la pulizia della zona di manutenzione e un'idonea attrezzatura di protezione personale.

Il produttore o persona qualificata deve eseguire, almeno una volta al trimestre (o con maggiore frequenza in base al ciclo di lavoro e alle condizioni d'uso), una verifica ai filtri controllando che non siano danneggiati, verificare inoltre il corretto funzionamento dei dispositivi di controllo.

In caso di esecuzione di lavori di manutenzione o riparazione, tutti gli oggetti contaminati che non possono essere puliti in maniera soddisfacente, devono essere inseriti in sacchetti impermeabili e smaltiti in conformità alle leggi vigenti.



5.2 Norme di sicurezza generali



Attenzione!

Tutte le operazioni descritte devono essere effettuate con la spina disinserita dalla presa di corrente.

Prima di iniziare qualsiasi operazione di manutenzione o di pulizia indossare adeguati DPI (indumenti protettivi, occhiali e/o guanti, ecc.) in funzione del lavoro da svolgere.



Apporre sull'aspiratore un cartello indicante:

**“MACCHINA IN MANUTENZIONE
NON AVVIARE”**



Prima di riprendere il servizio, ricontrollare l'intero sistema in accordo con le procedure di avviamento.

Dopo ogni operazione di manutenzione eseguire alcuni cicli di prova per verificare il corretto funzionamento della macchina.

L'inosservanza di queste precauzioni può arrecare gravi danni al personale.

I lavori di manutenzione devono essere eseguiti da tecnici specializzati ed addestrati negli specifici settori che per questa macchina sono:

- Manutenzione meccanica
- Manutenzione elettrica

È dovere preciso del Responsabile della Sicurezza assicurarsi della professionalità e della competenza delle suddette persone.

Prima di iniziare un intervento di manutenzione il Responsabile della Sicurezza deve:

- Fare sgombrare da persone estranee l'area di lavoro.



- ☞ Assicurarsi che gli attrezzi necessari siano a portata del manutentore e siano in buone condizioni.
- ☞ Assicurarsi che il manutentore sia dotato dei dispositivi di protezione individuali necessari per l'operazione specifica (guanti, occhiali, scarpe, maschera, ecc.).
- ☞ Assicurarsi che il manutentore abbia letto attentamente le istruzioni contenute in questo manuale e conosca perfettamente il funzionamento del aspiratore e dei suoi componenti.

- Verificare che l'illuminazione sia sufficiente e fornire, se necessario, lampade portatili alimentate a 24 Volt.



Prima di iniziare un intervento di manutenzione il Manutentore deve:

sezionare tutte le alimentazioni elettriche e mettere in condizioni di blocco di sicurezza l'aspiratore



Attenzione!

Se fosse assolutamente necessario operare con l'alimentazione inserita, quando previsto dal D. Lgs. 81/08, il manutentore deve mantenersi a distanza di sicurezza, disporre di pulsanti di arresto a portata di mano e non mettere mai le mani nel volume di scarico.

Al termine dell'intervento e prima di riprendere il servizio, il manutentore deve ricontrollare la funzionalità dei dispositivi di sicurezza e l'integrità delle protezioni.

I lavori sui motori o su altri componenti elettrici devono essere eseguiti soltanto dal Manutentore elettrico appositamente addestrato ed autorizzato dal Responsabile della Sicurezza.



Attenzione!

Dopo ogni lavoro di manutenzione, il Responsabile della Sicurezza è obbligato ad assicurarsi delle condizioni di sicurezza dell'aspiratore e dei suoi dispositivi di protezione.

Prima di ogni turno di lavoro

- Verificare che il cavo di alimentazione e la spina non siano danneggiati: sostituirlo immediatamente nel caso presenti segni di usura, utilizzando un cavo dello stesso tipo (informazioni c/o DEPURECO) operazione di competenza esclusiva di un tecnico elettricista.
- Verificare l'integrità dei simboli (pittogrammi) di sicurezza applicati sull'aspiratore.
- Verificare l'integrità del tubo flessibile di aspirazione e degli accessori da utilizzare.



Attenzione!

Il tubo flessibile, se forato, diminuisce la potenza di aspirazione e disperde liquidi.



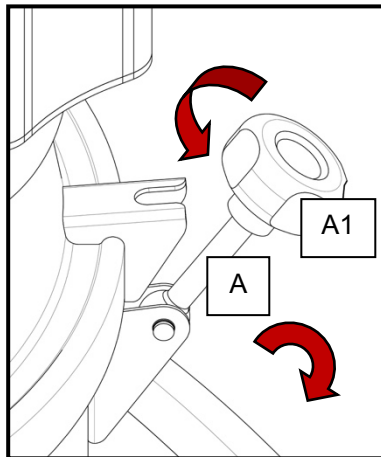
5.3 Pulizia del filtro nebbie



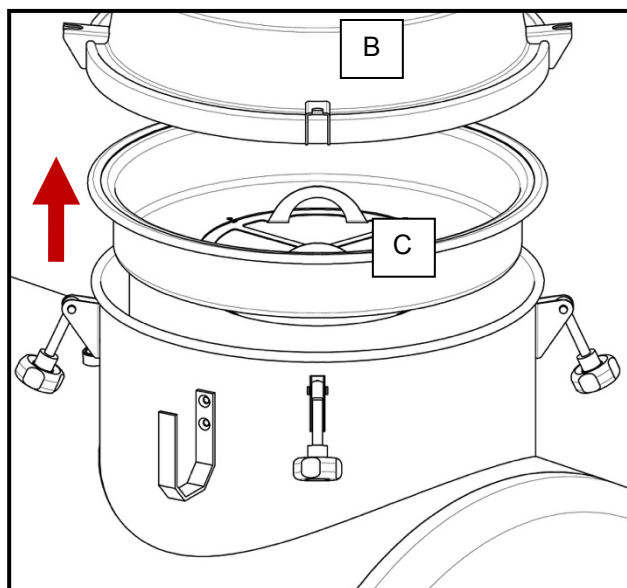
Attenzione!
Indossare gli appositi DPI (mascherina di protezione per le polveri, guanti in lattice, occhiali, ecc.).

Per la sostituzione del filtro nebbie, operare come segue:

- spegnere la macchina
- disconnettere l'aspiratore dall'alimentazione di corrente elettrica
- scollegare la spina di alimentazione della pompa dalla apposita presa posta sul quadro elettrico
- Allentare i ganci di chiusura (A) della testa dell'aspiratore per sganciare la testa dal boccaporto (Per allentare i ganci ruotare in senso orario il volantino (A1))

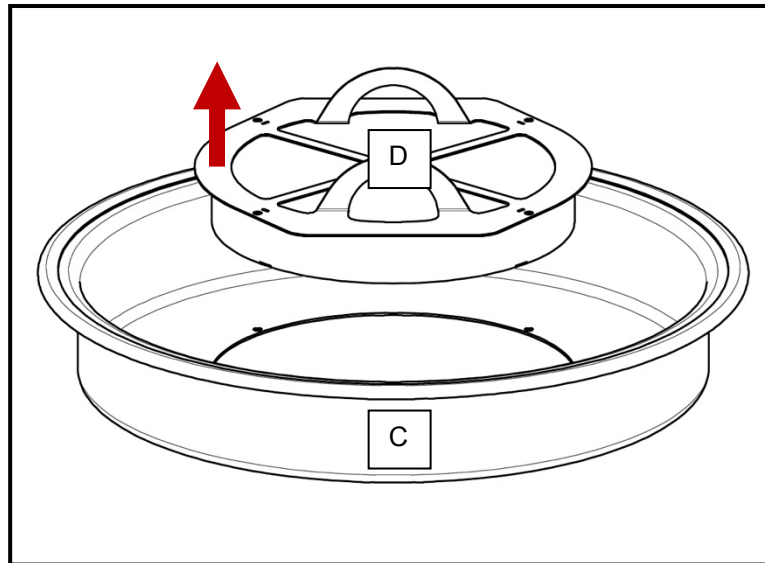


- Dal boccaporto, sollevare la testa dell'aspiratore (B) e posizionarla in luogo sicuro per evitare di danneggiare la pompa. Visto il peso elevato della testa, per il sollevamento, si consiglia di avvitare un gancio golfaro nell'apposita sede sul corpo della pompa, e poi procedere al sollevamento della testa con l'ausilio di un mezzo meccanico. Dal bocchettone sollevare l'anello (C) di supporto del filtro nebbie





- Svitare il filtro nebbie (D) dall'anello (C). Pulire il filtro con un getto d'acqua avente una pressione sufficiente a rimuovere eventuali residui all'interno del filtro.



Per rimontare il filtro, operare a ritroso:

- avvitare il filtro nebbie (C) sull'anello di supporto e riposizionare quest'ultimo all'interno del boccaporto
- posizionare la testa dell'aspiratore sopra il boccaporto, assicurandosi che la posizione della testa sia come in precedenza e che i riscontri dei ganci di chiusura siano allineati agli appositi ganci di chiusura
- avvitare i ganci di chiusura
- collegare la spina di alimentazione della pompa all'apposita presa posta sul quadro elettrico
- collegare l'aspiratore all'alimentazione elettrica
- accendere l'aspiratore, valutandone immediatamente la regolare operatività.

5.4 Sostituzione del filtro nebbie

Per la sostituzione del filtro nebbie, operare come indicato nel cap. 5.3 sostituendo il filtro nebbie esausto con uno nuovo



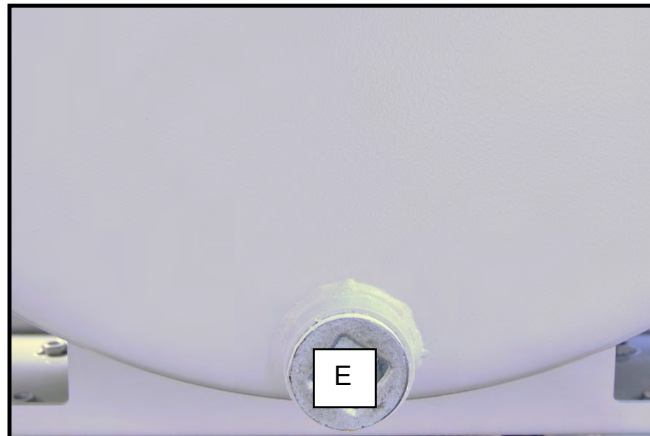
togliere il filtro, inserirlo all'interno di un sacco di plastica, chiuderlo e **smaltirlo secondo le vigenti leggi** per il tipo di materiale aspirato.



5.5 Svuotamento e pulizia serbatoio

Per svuotare totalmente il serbatoio da residui di liquido operare come segue:

- spegnere la macchina
- disconnettere l'aspiratore dall'alimentazione di corrente elettrica
- svitare il tappo (E) posto sul fianco del serbatoio permettendo l'evacuazione dei residui di liquido dal fondo della camera



- Qualora si volesse procedere con una pulizia interna del serbatoio, rimuovere la testa dell'aspiratore (per dettagli vedere par 5.3), successivamente con un getto d'acqua pulire le pareti interne e il fondo del serbatoio.



Attenzione!

Per evitare eventuali danni alla pompa di scarico liquidi posta all'interno del serbatoio, evitare di dirigere il getto d'acqua su di essa

Per riprendere il normale utilizzo dell'aspiratore operare a ritroso:

- posizionare e bloccare la testa dell'aspiratore sull'apposito boccaporto (vedi par. 5.3)
- avvitare in modo corretto il tappo posto al lato del serbatoio collegare la spina di alimentazione della pompa all'apposita presa posta sul quadro elettrico
- collegare l'aspiratore all'alimentazione elettrica
- accendere l'aspiratore, valutandone immediatamente la regolare operatività



Attenzione!

Accertarsi che il tappo sia avvitato e serrato correttamente, un serraggio errato potrebbe causare perdite di liquido durante il normale utilizzo

UTILIZZARE ESCLUSIVAMENTE FILTRI ORIGINALI DEPURECO



5.6 Se qualcosa non funziona

ANOMALIA RISCONTRATA	POSSIBILE CAUSA	RIMEDIO CONSIGLIATO
L'aspiratore non si avvia	<ul style="list-style-type: none">- Mancanza di alimentazione- Interruttore magnetotermico scattato	<ul style="list-style-type: none">- Verificare la presenza di tensione nella presa di corrente- Verificare l'integrità della spina e del cavo di alimentazione- Ripristinare l'interruttore magnetotermico- Contattare l'assistenza tecnica DEPURECO
Aspirazione irregolare	<ul style="list-style-type: none">- Filtro nebbie	<ul style="list-style-type: none">- Eseguire una pulizia del filtro. Se non è sufficiente, sostituirlo.
	<ul style="list-style-type: none">- Tubo di aspirazione intasato	<ul style="list-style-type: none">- Controllare il tubo di aspirazione e pulirlo.
Espulsione liquidi irregolare o assente	<ul style="list-style-type: none">- Pompa espulsioni liquidi guasta	<ul style="list-style-type: none">- Contattare l'assistenza tecnica DEPURECO
Motore eccessivamente rumoroso	<ul style="list-style-type: none">- Pompa guasta	<ul style="list-style-type: none">- Contattare l'assistenza tecnica DEPURECO



5.7 Rottamazione



In caso di rottamazione, per evitare danni all'ambiente, tutti i componenti del aspiratore, dovranno essere smaltiti in modo responsabile, in discariche adeguate attenendosi alla legislazione vigente - per l'Italia D.Lgs. 152/2006 e s.m.i. (successive modificazioni ed integrazioni).
Prima di procedere alla rottamazione, è necessario separare le parti in plastica o in gomma, dal materiale elettrico.



Corretto smaltimento del prodotto (rifiuti elettrici ed elettronici)

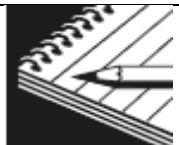
Le parti elettriche ed elettroniche di questo prodotto devono essere smaltite in conformità al D.Lgs. 151/2005 e s.m.i. (Direttiva 2002/96/CE sui RAEE - Rifiuti da Apparecchiature Elettriche ed Elettroniche)



Le parti dell'aspiratore costituite da materiale plastico, alluminio, acciaio, potranno essere riciclate, conferendole agli appositi centri.



*In caso di dubbi non interpretate!
Telefonate immediatamente al Vostro rivenditore.*



REGISTRO INTERVENTI DI MANUTENZIONE

INTERVENTO 1

Data

Assistenza Tecnica

Tipo di intervento

Firma

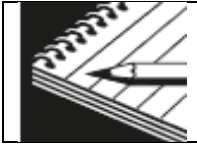
INTERVENTO 2

Data

Assistenza Tecnica

Tipo di intervento

Firma



REGISTRO INTERVENTI DI MANUTENZIONE

INTERVENTO 3

Data

Assistenza Tecnica

Tipo di intervento

Firma