



**MANUAL DE USO Y
MANTENIMIENTO**

**ASPIRADOR
INDUSTRIAL
SERIE**






EcoBULL



Este manual es parte integrante del aspirador.
Leer atentamente este manual y los anexos del suministro. El conocimiento de las instrucciones contenidas es indispensable para usar el aspirador y realizar el mantenimiento en condiciones de seguridad.

Rev. 0 del 15-11-2016

Sumario

	1. SECCIÓN INFORMATIVA.....	4
	1.1 Prefacción	4
	1.2 Identificación de las partes principales	6
	1.3 Partes opcionales	6
	1.4 Datos de identificación del fabricante	6
	1.5 Placa de identificación	7
	1.6 Usos previstos	7
	1.7 Condiciones ambientales permitidas	7
	1.8 Nivel de ruido.....	7
	1.9 Datos técnicos	8
	1.10 Garantía	9
	2. SECCIÓN SEGURIDAD.....	10
	2.1 Informaciones de seguridad	10
	2.2 Prescripciones de seguridad	11
	2.3 Etiquetas y símbolos de seguridad.....	13
	2.4 Riesgos restantes	15
	2.5 Directivas aplicadas	15
	3. SECCIÓN DE MANIPULACIÓN, DESEMBALAJE E INSTALACIÓN.....	16
	3.1 Movilización	16
	3.2 Desembalaje	17
	3.3 Instalación	19
	4. SECCIÓN FUNCIONAMIENTO	21
	4.1 Descripción de los mandos	21
	4.2 Ciclo de trabajo	22
	4.3 Vaciado del contenedor de residuos	25
	4.4 Introducción y bloqueo del contenedor de residuos	26
	4.5 Almacenamiento - Puesta fuera de servicio	26
	5. SECCIÓN MANTENIMIENTO	27
	5.1 Notas informativas	27
	5.2 Normas de seguridad generales	28
	5.3 Sustitución del filtro	30
	5.4 Filtro H (o filtro absoluto)	33
	5.5 Si algo no funciona	34
	5.6 Desguace	35



IMPORTANTE - El término y el logotipo de DEPURECO que figuran en este documento se refieren y son propiedad de **DEPURECO INDUSTRIAL VACUUMS S.r.l.**

Este documento es de propiedad exclusiva de DEPURECO S.r.l. Por tanto, está prohibida su reproducción por cualquier medio (gráfico, informático, etc.), parcial o total, sin la autorización de la Dirección de la Empresa.

1. SECCIÓN INFORMATIVA

1.1 Prólogo

Estimado Cliente

Gracias por haber escogido DEPURECO, le felicitamos por haber elegido un aspirador DEPURECO de la serie EcoBull.

Hemos preparado este manual para que pueda apreciar plenamente la calidad de esta máquina.

Le recomendamos leerlo por completo antes del primer uso.

Este manual contiene informaciones, consejos y advertencias importantes para el uso del aspirador, que le ayudarán a aprovechar al máximo las cualidades técnicas de su máquina.

Se recomienda leer atentamente las advertencias, las indicaciones y los mensajes precedidos por los siguientes símbolos:



para la seguridad de las personas;



para la integridad del aspirador;



para la protección del medio ambiente.

Este aspirador ha sido diseñado para la aspiración de polvos y residuos de elaboración.

El material aspirado tiende a depositarse en el fondo del contenedor por efecto del deflector colocado inmediatamente en la entrada de la cámara filtrante; las partículas de polvo más finas se transportan del flujo de aire hasta depositarse sobre la superficie del filtro colocado en la parte superior del contenedor.

Este manual describe los siguientes modelos:

EcoBULL



Este manual contiene todas las informaciones necesarias para el uso y el mantenimiento de su aspirador.

Este modelo específico ha sido sometido a una prueba rigurosa para garantizar la máxima fiabilidad; un buen mantenimiento y la atención durante el uso contribuirán al buen funcionamiento y a la duración del aparato.

El presente manual es parte integrante del aspirador y debe acompañarlo hasta el momento de su desguace. En caso de extravío o deterioro deberá solicitar una copia sustitutiva a DEPURECO INDUSTRIAL VACUUMS S.r.l. (a continuación denominada simplemente DEPURECO).

Las informaciones técnicas contenidas en este manual son propiedad de DEPURECO y deben considerarse de carácter confidencial.

La reproducción, incluso parcial, del diseño gráfico, del texto y de las ilustraciones está prohibida por la ley.

Algunos detalles representados en las ilustraciones presentes en este manual podrían ser diferentes de los de su aspirador, ya que algunos componentes podrían haber sido omitidos para garantizar la máxima claridad de las ilustraciones.

Para facilitar la consulta, este manual está subdividido en secciones que se pueden identificar mediante símbolos gráficos específicos.

Los temas tratados en este manual son aquellos requeridos expresamente por la Directiva de Máquinas 2006/42/ CE, y los datos técnicos suministrados provienen del expediente técnico archivado en la sede de DEPURECO.

Con respecto al Reglamento 1907/2006/CE (REACH), DEPURECO declara que en sus productos no hay ninguna de las sustancias denominadas sustancias extremadamente preocupantes (SEP) que figuran en la lista de sustancias candidatas.

El presente manual debe conservarse en un lugar accesible a todo el personal encargado del funcionamiento y del mantenimiento del aspirador.

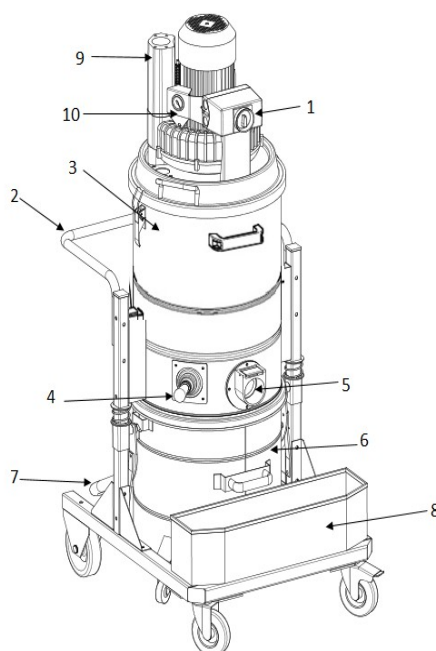
Para cualquier controversia, será competente el Tribunal de Turín (Italia).



El manual debe acompañar al aspirador en caso de reventa.



1.2 Identificación de las partes principales



1. mandos de encendido/apagado
2. agarre para movilización
3. cámara filtrante
4. palanca para sacudida filtro
5. boca de aspiración
6. contenedor de recogida del material aspirado
7. palanca para desenganche contenedor
8. caja porta accesorios
9. soplante (sólo en EcoBull)
10. indicador de depresión (sólo en EcoBull)

1.3 Partes opcionales

En base a la aplicación del aspirador, en DEPURECO se encuentra disponible una amplia gama de accesorios opcionales.

1.4 Datos de identificación del fabricante

DEPURECO INDUSTRIAL VACUUMS S.r.l.
Corso Europa 609 - 10088 Volpiano (TO) - ITALIA
Tel. +39 011 98 59 117
Fax +39 011 98 59 326
correo electrónico: depureco@depureco.com
website: www.depureco.com
P.I. 02258610357



1.5 Placa de identificación

En cualquier comunicación con el fabricante o el revendedor, se deben citar los datos que figuran en la placa de datos del aspirador.

DEPURECO S.r.l				C.so Europa, 609 - Volpiano (TO) 10088 - ITALY Tel. +39 011. 98. 59. 117 - Fax. +39 011. 98. 59. 326 MADE IN ITALY	
Mod.		Volt.			
Serial N.	kW	Amp.	Hz.		
Dust Class	IP	Kg.	Year		

1.6 Usos previstos

Este modelo de aspirador ha sido diseñado, fabricado y protegido para un exclusivo uso industrial profesional de aspiración de virutas secas y/o mojadas, no inflamables y no nocivas.

Cualquier uso distinto del mencionado se considera **IMPROPRIO**.

1.7 Condiciones ambientales permitidas

Para garantizar el correcto funcionamiento, el aspirador debe colocarse en un lugar protegido de los agentes atmosféricos (lluvia, granizo, nieve, niebla, polvo en suspensión, etc.) con una temperatura ambiente comprendida entre los 5 °C y los 45 °C y con humedad no superior al 70 %.

El ambiente de trabajo debe ser limpio, suficientemente luminoso y sin atmósfera potencialmente explosiva.

1.8 Nivel de ruido

Las pruebas de fonometría realizadas en estos modelos específicos de aspirador muestran un nivel de presión acústica de

ECOBULL

72 dB(A)



¡Atención!

Para niveles de presión acústica superiores a 85 dB(A), los trabajadores expuestos a los mismos deben protegerse con equipos de protección individual (EPI) como, por ejemplo, protecciones acústicas individuales homologadas..



En dichas condiciones, se debe proporcionar a los trabajadores capacitación e información sobre los riesgos derivados de la exposición al ruido.



1.9 Datos técnicos

DATI TECNICI / TECHNICAL DATA

		1ph	3PH
TENSIONE / VOLTAGE			
POTENZA / POWER	KW	2,2	3
DEPRESSIONE / VACUUM	V-HZ	230 - 50/60	
PORTATA D'ARIA / MAX AIR FLOW	mBar	230	310
BOCCA ASPIRANTE / INTAKE OPENING	mc/h	350	420
MEDIA FILTRANTE / FILTER MEDIA	mm	70	70
SUP.FILTRANTE / FILTER SURFACE	cmq	24.000	
LIVELLO SONORO / NOISE LEVEL	dB(A)	72	
CONTENITORE / DUST BIN	Lt	65/100	
PESO / WEIGHT	Kg	90	95
DIMENSIONI / DIMENSIONS	cm	66x80x153	



1.10 Garantía

DEPURECO garantiza este modelo de aspirador durante un período de 12 meses desde la fecha de compra indicada en el comprobante fiscal al momento de la entrega del producto.

La garantía pierde validez en caso de que el aspirador sea reparado por terceros no autorizados o que se utilicen equipos, accesorios o componentes no suministrados o no autorizados por DEPURECO o si se comprueba que se ha quitado el número de matrícula (durante el período de garantía).

DEPURECO se compromete a reparar o sustituir gratuitamente las partes o los componentes que presenten defectos de fabricación dentro del periodo de garantía.

La reparación se realiza exclusivamente en nuestra sede o en el Centro de Asistencia que indiquemos y debe enviarse libre de porte (gastos de transporte a cargo del usuario, salvo que se acuerde de otro modo).

La garantía no incluye la limpieza de las piezas que funcionen.

El comprobante fiscal de compra debe presentarse al personal técnico autorizado que efectuará la reparación o debe acompañar al aspirador en el envío.

Los defectos no claramente atribuidos al material o a la fabricación se examinarán exclusivamente en nuestra sede o en el Centro de Asistencia Técnica que indiquemos.

Si la reclamación fuese injustificada, todos los gastos de reparación o sustitución de piezas correrán por cuenta del comprador.

Están excluidos de la garantía: los daños accidentales que se produzcan durante el transporte, por descuido o tratamiento inadecuado, por uso impropio o no conforme a las advertencias que figuran en el presente manual o que deriven de fenómenos que no dependan del uso/funcionamiento normal del aspirador.

DEPURECO declina cualquier responsabilidad por posibles daños a personas o cosas, causados por un uso inadecuado o imperfecto del aspirador.

Para cualquier controversia, será competente el Tribunal de Turín (Italia).



Protege tus compras formando parte del exclusivo programa "Warranty Plus"
Conéctate al sitio www.depureco.com
y rellena el específico formulario para extender a 24 meses tu Garantía sobre los aspiradores.



*¡Si existen dudas no dudas no interpreten!
Llamar inmediatamente a vuestro vendedor.*



2. SECCIÓN SEGURIDAD

2.1 Informaciones de seguridad



En conformidad con el DL n.º 81/08 y modificaciones e integraciones posteriores, el Responsable de la Seguridad tiene la obligación de capacitar, informar y formar a los trabajadores sobre los riesgos relacionados con el uso del aspirador, para que sean capaces de proteger su incolumidad y la de los demás.

El incumplimiento de las normas o precauciones básicas de seguridad podría causar accidentes durante el uso, el mantenimiento y la reparación del aspirador. A menudo, un accidente puede evitarse si se reconocen las posibles situaciones de peligro antes de que se produzcan. Una capacitación adecuada es el requisito fundamental para tal fin.

DEPURECO no puede ser considerada, en ningún caso, responsable de accidentes o daños ocasionados por el uso del aspirador por parte de personal que no haya sido adecuadamente capacitado o que realice un uso impropio del mismo, ni del incumplimiento, incluso parcial, de las normas de prevención de accidentes y de los procedimientos de intervención incluidos en este manual.

Las precauciones de seguridad y las advertencias se indican en este manual y en el producto mismo. Si no se presta atención a estos mensajes de peligro, el operador puede incurrir en accidentes con graves consecuencias para sí mismo y para otras personas.

Los mensajes de seguridad están marcados con los siguientes símbolos:



¡Atención!

Si no se respetan estos mensajes, se podrían causar daños al operador.



¡Atención!

Si no se respetan estos mensajes, se podrían causar daños al aspirador.



¡Atención!

Si no se respetan estos mensajes, se podrían causar daños al ambiente.

DEPURECO diseña y realiza con atención los aparatos y sus accesorios, además, identifica y compensa todos los posibles riesgos relacionados con el uso. En caso de que se utilicen herramientas, procedimientos, métodos o técnicas de trabajo no explícitamente previstos por DEPURECO, deberá asegurarse previamente que no haya peligros para sí mismo ni para los demás; en estos casos, se excluye cualquier responsabilidad de DEPURECO.



Utilizar exclusivamente repuestos originales DEPURECO

Depureco declina toda responsabilidad para el uso de recambios no originales.



2.2 Prescripciones de seguridad



¡Atención!

Las indicaciones que figuran a continuación desempeñan una función importante para protegerse completamente de todos los peligros a los que se puede incurrir cuando se trabaja con el aspirador. De todos modos, las mismas deberán combinarse con la idoneidad y el sentido común del operador, para completar el cuadro general de una adecuada prevención de accidentes.

En cada sección se enumeran prescripciones de seguridad adicionales específicas para las distintas operaciones.

¡PRECAUCIÓN!

- El uso de este aspirador debe ser realizado por personas adultas adecuadamente capacitadas.
- Este aspirador es adecuado para uso industrial, por ejemplo: fábricas, depósitos, talleres.
- Realice la conexión eléctrica en una red con puesta a tierra eficaz.
- Este aspirador no está previsto para ser utilizado en ambientes corrosivos o potencialmente explosivos.
- Mantenga el aspirador limpio y libre de materiales extraños como residuos, aceite, herramientas y otros objetos que puedan dañar el funcionamiento del aparato o causar daños a las personas.
- Para la limpieza, evite utilizar disolventes inflamables o tóxicos, tales como gasolina, benceno, éter y alcohol.
- Evite el contacto prolongado con disolventes y la inhalación de sus vapores.
- Evite el uso del aparato cerca de llamas libres o fuentes de calor; asegúrese de que la ventilación sea adecuada.
- Nunca utilice el aspirador sin filtro.
- No aspire colillas de cigarrillo encendidas, ya que podrían incendiar el filtro.
- No aspire gasolina ni líquidos inflamables en general.
- Asegúrese de que todos los resguardos y las protecciones estén en su lugar y que todos los dispositivos de seguridad estén presentes y que funcionen.
- No utilice prendas de vestir sueltas o colgantes, tales como corbatas, bufandas o prendas rotas que puedan enredarse o ser atrapadas por el aspirador.
- No abra el contenedor de recogida de residuos con el aspirador en funcionamiento.
- Nunca introduzca las manos en el interior de las guías de colocación del contenedor: el movimiento del tirador de elevación puede provocar el aplastamiento de los dedos.
- No está permitido utilizar alargadores, dispositivos de conexión de acoplamiento ni adaptadores.
- Está prohibido subir sobre el aspirador.
- No toque cables eléctricos, interruptores, botones, etc., con las manos mojadas.



-
- Controlar periódicamente la integridad del cable de alimentación.
 - Durante el uso del aspirador industrial, algunos componentes (borne motor, particularmente el cuerpo del motor) pueden alcanzar temperaturas elevadas.
 - Durante las operaciones de restablecimiento de las condiciones de trabajo originales, el personal encargado debe comprobar que al final del procedimiento operativo se garanticen nuevamente las condiciones operativas de seguridad del aspirador y en particular de los dispositivos de seguridad y los resguardos de protección afectados por la operación.
 - En caso de que el Cliente instale en el aspirador alguna pieza no suministrada por DEPURECO, se debe comprobar que se mantengan las condiciones de seguridad requeridas por la Directiva de Máquinas 2006/42/ CE. De todos modos, DEPURECO no se responsabiliza de los inconvenientes que pueda ocasionar el uso de dicha pieza.
 - Los daños estructurales, las modificaciones, las alteraciones o las reparaciones inadecuadas pueden modificar las capacidades de protección del aspirador, lo que anula esta certificación y exime a DEPURECO de cualquier responsabilidad.
 - El presente manual debe estar siempre al alcance de la mano, para poder consultarlo sobre el ciclo de trabajo previsto o en caso de dudas.
 - Si se extraviase o dañase, se debe solicitar una copia sustitutiva a DEPURECO.



¡Atención!

Este aspirador podría contener polvo nocivo para la salud.

Los procedimientos de vaciado y mantenimiento, incluyendo la eliminación de los contenedores de recogida de polvo, deben ser realizados exclusivamente por personal especializado, quienes deberán utilizar equipos de protección adecuados.

No accione nunca el aparato sin un sistema de filtración completo.



2.3 Etiquetas y símbolos de seguridad

En el aspirador y en el embalaje se han aplicado etiquetas con símbolos o mensajes de seguridad. En estas páginas se indica su ubicación exacta y el tipo del peligro.



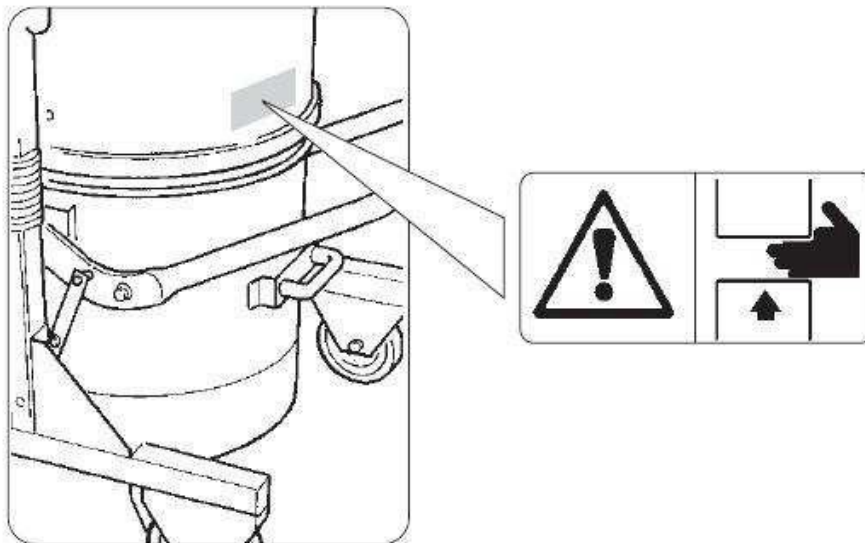
¡Atención!

Asegurarse que todos los mensajes de seguridad sean legibles.

Limpiarlos usando un paño, agua y jabón. No usar solventes, nafta o gasolina.

Sustituir las placas dañadas solicitándolas a DEPURECO.

Si una placa se encuentra en una pieza que se debe cambiar, asegurarse que en la pieza nueva se aplique una nueva placa.



¡Atención!

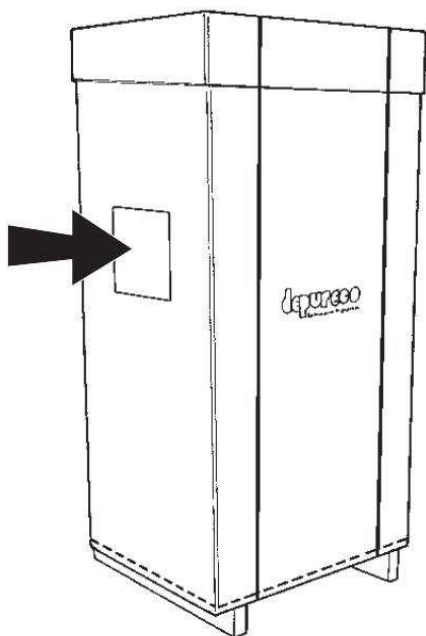
Peligro de aplastamiento de los miembros superiores durante la fase de introducción y bloqueo del contenedor de residuos bajo el aspirador.

No introduzca nunca las manos entre el aspirador y el contenedor de residuos durante la fase de introducción y bloqueo del contenedor de residuos bajo el aspirador.

Efectúe la operación de bloqueo del contenedor moviendo la palanca correspondiente con AMBAS MANOS.



¡Atención!
Leer atentamente el manual de uso y mantenimiento antes de usar el aspirador o realizar operaciones de mantenimiento.



¡Atención!
Leer atentamente las instrucciones descritas en el embalaje antes de movilizar y desembalar el aspirador.



2.4 Riesgos restantes

DEPURECO recomienda respetar escrupulosamente las instrucciones, procedimientos y recomendaciones incluidas en este manual y las normas de seguridad vigentes. Además, DEPURECO recomienda utilizar los equipos de protección previstos, tanto los integrados en el aspirador como los individuales.

Respecto a esto, los riesgos residuales analizados presentes en el aspirador o en sus componentes pueden ser:

Riesgos eléctricos en las operaciones de mantenimiento a causa de la necesidad de trabajar con tensión.

En conformidad con el Dec.Leg. 81/08 - art. de 80 a 87 - está prohibido trabajar con tensión, salvo las excepciones previstas por dicho decreto.

Riesgo de uso impropio en presencia de sustancias líquidas, deflagrantes e inflamables

El aspirador no debe utilizarse en ambientes que contengan sustancias líquidas o en forma de líquidos que pueden vaporizar a temperatura ambiente, polvos inflamables o gases.

Riesgos de funcionamiento en ambientes húmedos

Respete los límites indicados en el punto 1.7 de este manual "Condiciones ambientales permitidas".

Peligro de aplastamiento de los miembros superiores.

En el aspirador hay un pictograma de seguridad que indica este riesgo.

Riesgo de error de interpretación de los pictogramas de seguridad

Con respecto al análisis de riesgos y a su identificación, DEPURECO ha instalado en el aspirador las etiquetas de peligro tomadas de la normativa relativa a los símbolos gráficos.

El usuario debe sustituir inmediatamente las etiquetas de seguridad que se vuelvan ilegibles por desgaste o daño.



¡Atención!

Está absolutamente prohibido quitar las etiquetas de seguridad presentes en el aspirador o en sus componentes y en el embalaje.

DEPURECO declina toda responsabilidad sobre la seguridad del aspirador en caso de que no se respete esta prohibición.

2.5 Directivas de aplicación

En el aspirador descrito en el presente manual se aplican las siguientes directivas:

- 2006/42/CE Directiva de Máquinas
- 2014/30/UE Directiva de compatibilidad electromagnética

Las referencias normativas, incluyendo los requisitos obligatorios, son gestionados por el Sistema de Gestión de Calidad y del Ambiente y están archivados en la sede de DEPURECO.



3. SECCIÓN DE MANIPULACIÓN, DESEMBALAJE E INSTALACIÓN

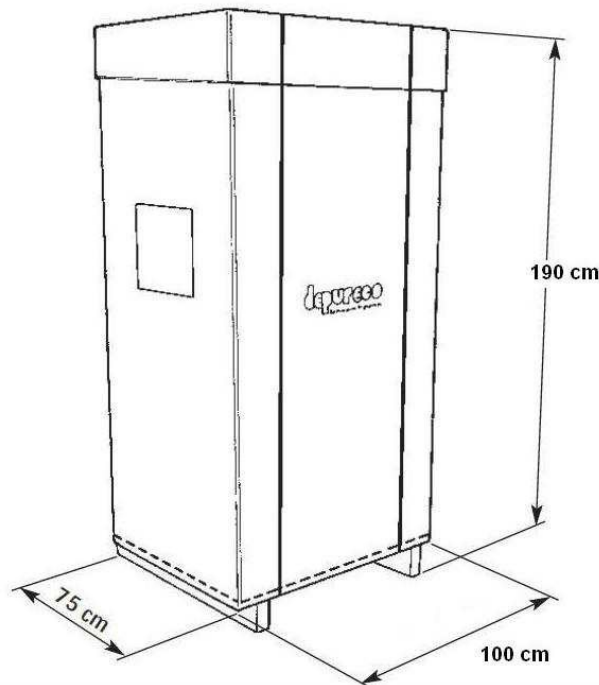
3.1 Movilización



¡Atención!
Las instrucciones para el correcto transporte y desembalaje del aspirador también figuran en el embalaje.

En las siguientes instrucciones se indican también las operaciones que hay que realizar en caso de que el aspirador deba embalarse o desembalarse nuevamente para su posterior transporte.

Dimensiones del aspirador embalado:



El levantamiento y la consiguiente movilización del aspirador se debe realizar exclusivamente utilizando un carro elevador de capacidad adecuada para el peso.

Cuando realice un desplazamiento con la carretilla elevadora, levante la carga a 200 mm del suelo e inclínela hacia atrás.

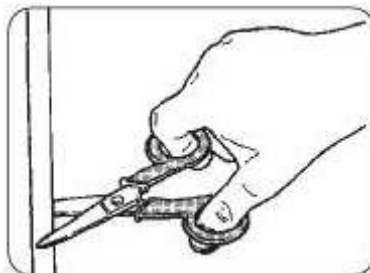
Al elevar las cargas, tenga en cuenta la altura del ambiente en que se trabaja.

Antes de comenzar el movimiento, asegúrese de que la zona de paso esté despejada y que no haya objetos que puedan moverse sobre el embalaje. Para el levantamiento y la movilización, aplicar las leyes vigentes de prevención de accidentes y las normales instrucciones de conducción de las carretillas elevadoras.

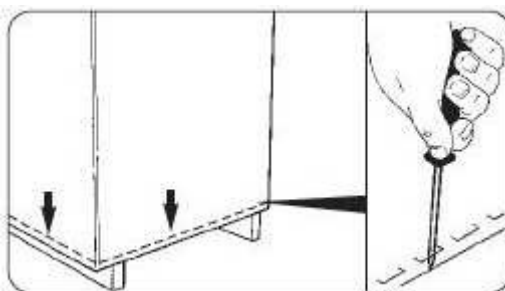


3.2 Desembalaje

Corte y extraiga las dos cintas de fijación del embalaje



con un destornillador, quite los tornillos que fijan el embalaje de cartón al palé;

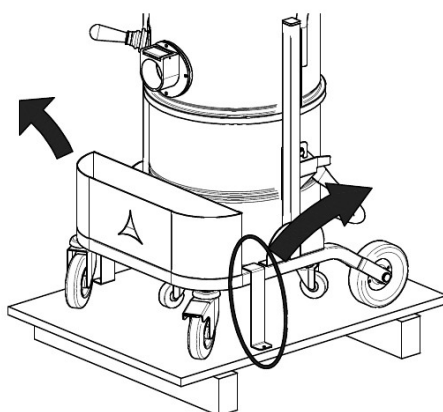


sacar completamente el cartón





desatornillar y quitar de ambos lados los tornillos y los estribos de fijación



El embalaje de cartón es reciclable y se recomienda enviarlo a la recogida selectiva, para evitar impactos ambientales.



¡Atención!
Conserve el palé y los estribos de fijación.
Si fuese necesario transportar nuevamente el aspirador, el mismo deberá fijarse al palé con el mismo sistema de bloqueo.



3.3 Instalación



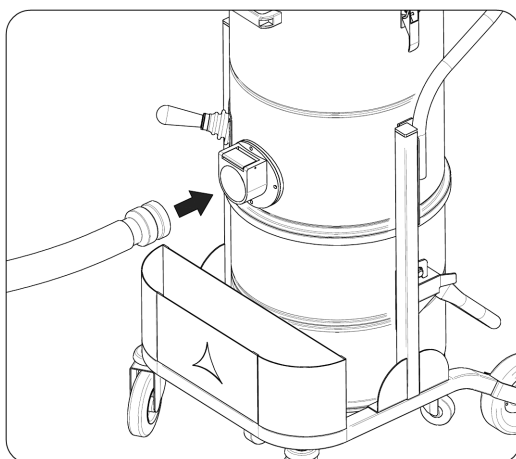
¡Advertencia!

Antes de realizar la instalación del aspirador es necesario llevar a cabo un control visual previo para detectar eventuales daños sufridos durante las fases de transporte.

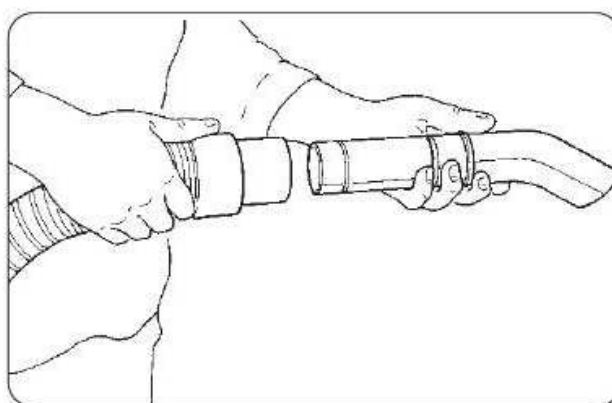
En caso de que uno o varios componentes estén dañados, es indispensable no continuar la instalación e informar a DEPURECO sobre la anomalía encontrada y acordar con la empresa las acciones a realizar.

El aspirador tiene montado un filtro de aspiración que permite la aspiración exclusiva de polvos o residuos secos.

- Introduzca el tubo flexible dotado de terminal en la adecuado boca de aspiración



- Introduzca en la parte opuesta del tubo flexible el accesorio deseado para el tipo de aspiración a realizar

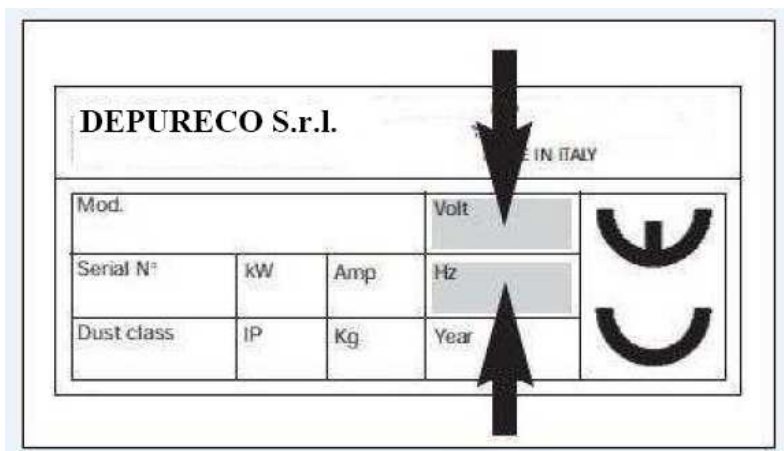


Nota: el tubo flexible con sus correspondientes terminales y los accesorios de aspiración no están incluidos en el suministro ESTÁNDAR. Póngase en contacto con su revendedor (o con DEPURECO) para obtener las informaciones relativas a los diferentes tipos de accesorios OPCIONALES que se pueden utilizar para este modelo específico de aspirador.



La siguiente operación debe ser realizada por un técnico electricista.

Compruebe que la línea de alimentación eléctrica corresponde al voltaje y la frecuencia indicada en la placa de datos del aspirador y que tenga una puesta a tierra eficaz.



La toma de corriente para alimentar el aspirador debe estar protegida con un seccionador de red conforme a las normas CE. Por último, conecte el enchufe (equipamiento de serie) en la toma de corriente.



¡Atención!

No conecte el enchufe en la toma de corriente con las manos mojadas. No está permitido utilizar alargadores.



4. SECCIÓN FUNCIONAMIENTO

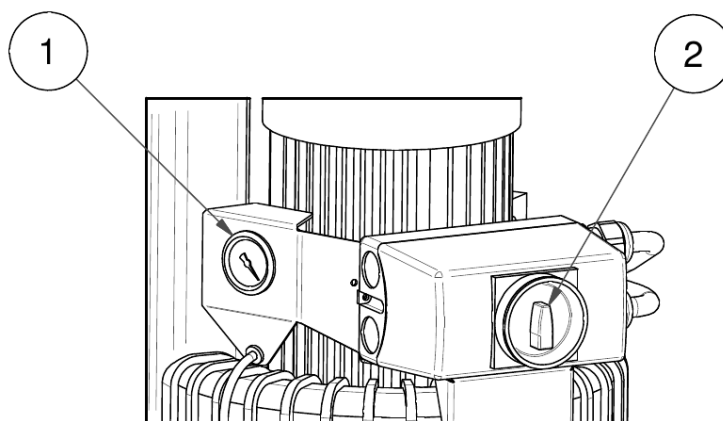
4.1 Descripción de los mandos



¡Atención!

El uso del aspirador está permitido exclusivamente al personal autorizado que haya leído las presentes instrucciones de uso y mantenimiento.

El usuario del aparato y los técnicos encargados del mantenimiento que realicen las intervenciones admitidas en el aspirador, deberán recibir la capacitación, la información y la formación necesaria, según lo establecido por las leyes vigentes sobre seguridad laboral; además, para las diferentes operaciones, se deben utilizar los equipos de protección individuales (EPI) previstos como, por ejemplo, calzados de seguridad, guantes, gafas de protección, máscaras, etc. El usuario debe respetar las disposiciones vigentes para los materiales aspirados y su eliminación.



1. Vacuómetro: indica la obstrucción del filtro de aspiración
2. Interruptor general ON-OFF



4.2 Ciclo de trabajo

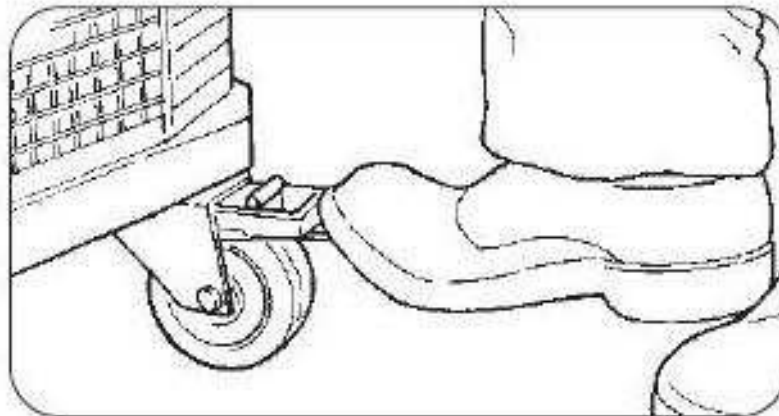
Asegúrese de que el cable de alimentación esté íntegro y en perfecto estado de conservación.



¡Atención!
Antes de conectar el enchufe asegurarse de que el voltaje de la línea de alimentación corresponda al indicado en la etiqueta de los datos de placa del aspirador.

Asegúrese de que el enchufe de alimentación esté conectado correctamente en la toma de corriente.
Asegúrese de que el tubo flexible esté bien conectado y fijado en la correspondiente boca de aspiración.
Compruebe que el contenedor de recogida de residuos esté correctamente colocado y bloqueado en el aspirador.

Bloquee el aspirador con la palanca situada sobre la rueda giratoria, tal como se muestra en la figura.



¡Atención!
No desplace el aspirador cuando está en funcionamiento.

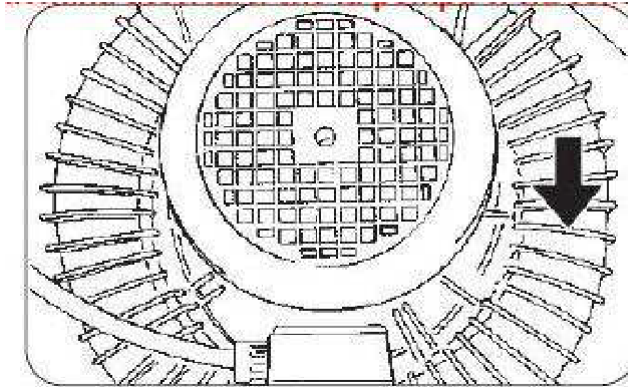
Tome el extremo del tubo flexible con el accesorio de aspiración elegido.



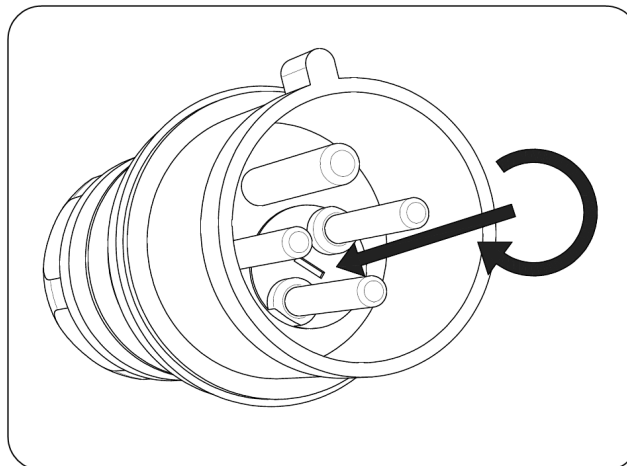
Girar el interruptor (2) en la posición "I" e iniciar la aspiración.

Para apagar el aspirador es necesario colocar los interruptores en la posición "0".

Controle que el sentido de rotación sea el que indica la flecha de la figura.



Si el sentido de rotación del motor es incorrecto, es necesario introducir un destornillador en el diente específico en el interior del enchufe de alimentación e invertir los dos polos con una rotación de 180°.



¡Advertencia!

Antes de encender de nuevo el aspirador, asegúrese de que la bomba se haya detenido completamente.



Para desplazar el aspirador usar el agarre específico colocado en la parte trasera.



¡Advertencia!
Durante la operación de aspiración, evite enrollar o doblar el tubo flexible.

En los modelos EcoBull se encuentra un vacuómetro que indica el grado de depresión en el interior del aspirador. El vacuómetro indica al operador las condiciones del filtro: el aumento de la depresión indica el incremento de obstrucción del filtro, con consiguiente reducción de la potencia de aspiración.

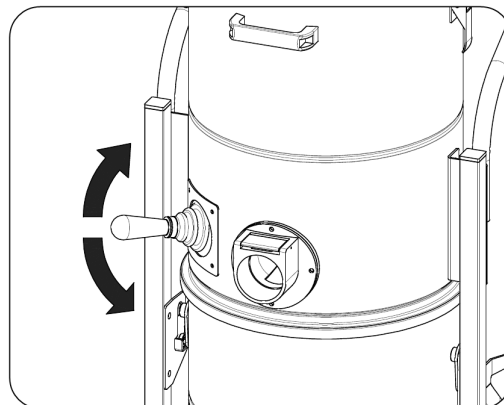
Cuando el filtro está obstruido el vacuómetro indica el valor incluido en la tabla a continuación.

Modelo	Valor Filtro obstruido	
EcoBull	- 0,16 bar	- 16 kPa
EcoBull 22/22 (*)	- 0,18 bar	- 18 kPa

(*) valores válidos para todos los modelos con filtro absoluto opcional.

En caso de indicador luminoso rojo o de valor de depresión mayor del incluido en la tabla, es necesario antes de todo controlar que no se hayan obstruido el tubo flexible y/o el accesorio de aspiración. En este caso será necesario eliminar la causa de la obstrucción. En caso contrario será necesario limpiar el filtro como se describe a continuación:

- apagar la máquina
- esperar la parada completa de los rotores del los motores
- levantar y luego bajar enérgicamente la palanca para sacudir el filtro interno.



¡Advertencia!
Nunca usar la máquina con el filtro obstruido.



¡Atención!
Si el aspirador no trabaja correctamente, después de la limpieza del filtro, es posible que el filtro esté obstruido y se deba cambiar.



4.3 Vaciado del contenedor de residuos

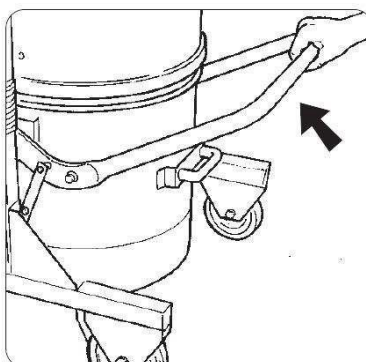


¡Atención!
Durante esta operación, utilice los EPI correspondientes (guantes, máscaras de protección contra polvos, gafas de protección, etc.).

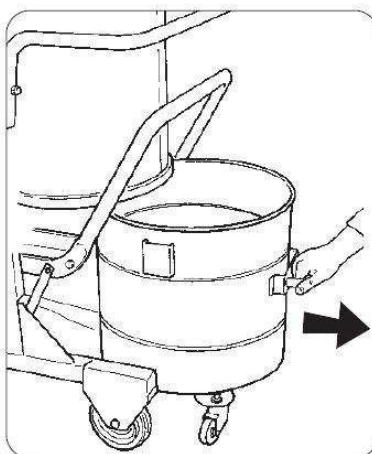
En función del tipo y de la cantidad de material aspirado, se debe controlar periódicamente el contenedor de residuos y evitar que se llene excesivamente.

Para vaciar el contenedor:

- apagar la máquina
- como anteriormente mencionado, el aspirador se encuentra bloqueado mediante la palanca colocada en la rueda giratoria
- desbloquee el contenedor levantando la palanca correspondiente



- extraiga el contenedor del aspirador, mediante la manija correspondiente



- vacíe el contenedor en el recipiente destinado a la eliminación de residuos en conformidad con las leyes vigentes en el país de uso



¡Atención!
Si el contenedor pesa más de 15 kg, es conveniente hacerse ayudar por otra persona.



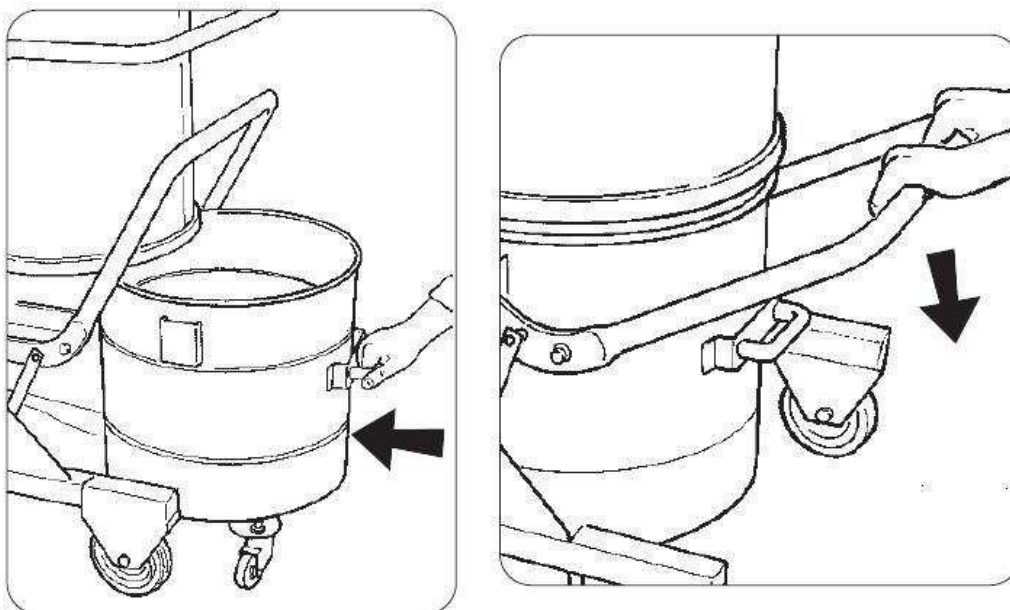
¡Atención!
La eliminación de residuos debe realizarse en conformidad con las leyes vigentes en el país de uso del aspirador - para Italia, el DL n.º 152/2006 y modificaciones e integraciones posteriores.

En caso de uso con clases M y H, los polvos deben dirigirse a un saco de plástico específico.



4.4 Introducción y bloqueo del contenedor de residuos

- Introducir el contenedor debajo del aspirador, manteniendo la palanca levantada hasta la parada completa contra los seguros



- bajar completamente y con ambas manos, la palanca de bloqueo del contenedor.



¡Atención!
¡Peligro de aplastamiento de los miembros superiores!

No meta nunca las manos entre el contenedor y el aspirador durante la operación de bloqueo.

4.5 Almacenamiento - Puesta fuera de servicio

Quite el filtro y límpielo, vacíe el contenedor de recogida de residuos y almacene el aspirador en un lugar protegido contra los agentes atmosféricos con temperaturas comprendidas entre 5 °C y 45 °C, cubriéndolo con una tela de nailon para evitar la acumulación de polvo.



5. SECCIÓN DE MANTENIMIENTO



¡Atención!

El mantenimiento extraordinario del aspirador debe ser realizado exclusivamente por técnicos especializados reconocidos por el revendedor de DEPURECO.

5.1 Notas informativas

En esta sección se describen las operaciones de control y mantenimiento ordinario indispensables para garantizar el funcionamiento regular del aspirador.

Un programa de mantenimiento e inspección planificado y escrupulosamente respetado durante toda la vida útil del aspirador garantiza la máxima fiabilidad del aspirador y costes de mantenimiento mínimos.

Respete escrupulosamente los intervalos de mantenimiento establecidos y regule las intervenciones según las necesidades específicas en base al ciclo de funcionamiento del aspirador.

Utilice siempre equipos en perfecto estado de conservación y específicamente realizados para la operación a realizar; el uso de equipos inadecuados e ineficientes puede provocar daños graves.

Cualquier otra intervención que fuese necesaria para solucionar averías o anomalías de funcionamiento debe ser expresamente autorizada por el fabricante.

En estos casos, comunique siempre los datos de identificación del aspirador - véase el apart. 1.4 del presente manual.

Para reparaciones importantes, se recomienda dirigirse al revendedor autorizado, que cuenta con personal especializado, dotado de toda la experiencia tecnológica de la fabricación original y siempre disponible para intervenir rápidamente.

En caso de mantenimiento por parte del usuario, se debe desmontar, limpiar y efectuar el mantenimiento del aspirador, siempre y cuando esto pueda realizarse sin peligros para el personal de mantenimiento y para terceros. Las medidas de precaución idóneas incluyen la descontaminación antes del desmontaje, las medidas necesarias para una ventilación forzada y filtrada del local en el cual se desmonta el aparato, la limpieza de la zona de mantenimiento y los equipos de protección individual adecuados.

Por lo menos una vez cada tres meses (o con mayor frecuencia, según el ciclo de trabajo y las condiciones de uso), el productor o el personal cualificado debe efectuar un control de los filtros, comprobar que los mismos no estén dañados y además, debe controlar la hermeticidad del sistema de aire.

Cuando se realicen trabajos de mantenimiento o reparación, todos los objetos contaminados que no puedan limpiarse de manera satisfactoria deben colocarse en bolsas impermeables y eliminarse de acuerdo con las leyes vigentes.



5.2 Normas de seguridad generales



¡Atención!

Todas las operaciones descritas deben realizarse con el enchufe desconectado de la toma de corriente (y el aire desconectado del sistema CCA).

Antes de empezar cualquier operación de mantenimiento o limpieza colóquese los EPI adecuados (ropas de protección, gafas, guantes, etc.) en función del trabajo a realizar.



Coloque en el aspirador un cartel con el siguiente mensaje:

**“MÁQUINA EN MANTENIMIENTO
NO ENCENDER”**



Antes de reanudar el funcionamiento, vuelva a controlar todo el sistema de acuerdo con los procedimientos de puesta en marcha.

Después de cada operación de mantenimiento, efectúe algunos ciclos de prueba para comprobar el correcto funcionamiento de la máquina.

El incumplimiento de estas precauciones puede causar daños graves al personal.

Los trabajos de mantenimiento deben ser realizados por técnicos especializados y capacitados en los siguientes sectores específicos:

- Mantenimiento mecánico
- Mantenimiento eléctrico

El Responsable de la Seguridad tiene la obligación de comprobar la profesionalidad y la competencia de dichas personas.

Antes de iniciar una intervención de mantenimiento, el Responsable de la Seguridad debe:

- Liberar la zona de trabajo de todas las personas no autorizadas.



- ☞ Asegurarse de que los equipos necesarios estén al alcance del encargado de mantenimiento y que estén en buenas condiciones.
- ☞ Asegurarse de que el encargado de mantenimiento utilice los equipos de protección individual necesarios para la operación específica a realizar (guantes, gafas, calzados de seguridad, máscara, etc.).
- ☞ Asegurarse de que el encargado de mantenimiento haya leído atentamente las instrucciones incluidas en este manual y que conozca perfectamente el funcionamiento del aspirador y sus componentes.

- Comprobar que la iluminación sea suficiente y, si fuese necesario, suministrar lámparas portátiles de 24 V.



Antes de iniciar una intervención de mantenimiento, el Encargado de Mantenimiento debe::

- seccionar todas las alimentaciones eléctricas y colocar el aspirador en condición de bloqueo de seguridad
- y desconectar la conexión de aire comprimido (donde está previsto).



¡Atención!

Si fuera necesario operar con la alimentación conectada, según lo previsto en el DL n.º 81/08, el encargado del mantenimiento se debe mantener a una distancia de seguridad, contar con pulsadores de parada al alcance de la mano y nunca poner las manos en el volumen de descarga.

Al final de la intervención y antes de reanudar el funcionamiento, el encargado de mantenimiento debe volver a controlar el funcionamiento de los dispositivos de seguridad y la integridad de las protecciones. Los trabajos en los motores o en otros componentes eléctricos deben ser realizados únicamente por el Encargado de Mantenimiento Eléctrico específicamente capacitado y autorizado por el Responsable de la Seguridad.



¡Atención!

Después de cada trabajo de mantenimiento, el Responsable de la Seguridad tiene la obligación de controlar las condiciones de seguridad del aspirador y de sus dispositivos de protección.

Antes de cada turno de trabajo

- Compruebe que el cable de alimentación y el enchufe no estén dañados; en caso de que presenten signos de desgaste, deben sustituirse inmediatamente utilizando uno del mismo tipo (para obtener más información, contacte con DEPURECO), esta operación debe ser realizada exclusivamente por un técnico electricista.
- Compruebe la integridad de los símbolos (pictogramas) de seguridad aplicados en el aspirador.
- Compruebe que el contenedor de recogida de residuos esté vacío y correctamente bloqueado bajo el aspirador.
- Verificar la correcta eficiencia del filtro controlando el indicador luminoso de señalización o el vacuómetro.
- Compruebe la integridad del tubo flexible de aspiración y de los accesorios a utilizar.



¡Atención!

Si el tubo flexible está perforado, disminuye la potencia de aspiración y dispersa el polvo en el aire.



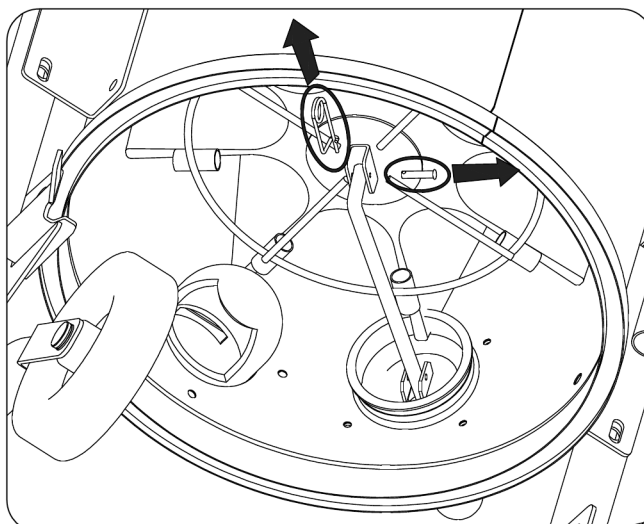
5.3 Sustitución del filtro



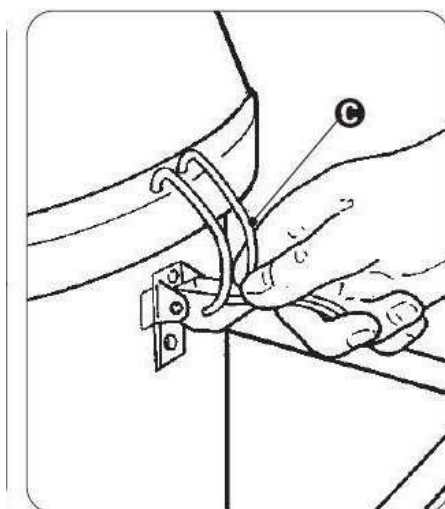
¡Atención!
Utilice los EPI correspondientes (máscara de protección contra polvos, guantes de látex, gafas de protección, etc.).

Para sustituir el filtro, realice la siguiente operación:

- apagar la máquina
- desconectar el aspirador a la alimentación de corriente eléctrica
- quitar el contenedor como se describe en el punto 4.3
- en el lado inferior de la cámara filtrante, desenganchar el clip y extraer el perno de fijación de la jaula en la palanca sacudidor filtro

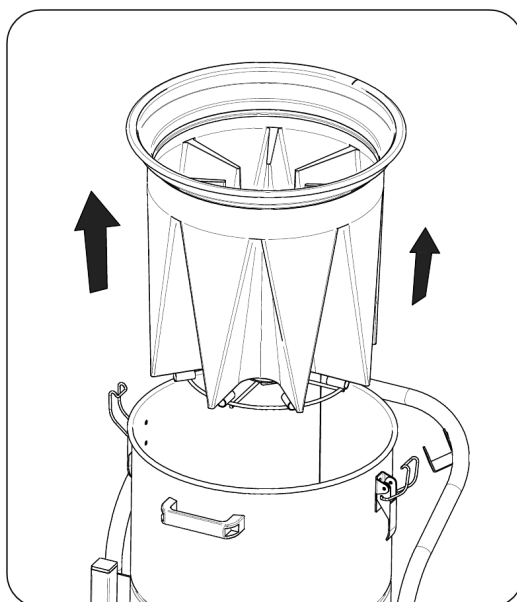


- desbloquear en ambos lados los dos ganchos de cierre de la bancada de la cabeza en la cámara filtrante

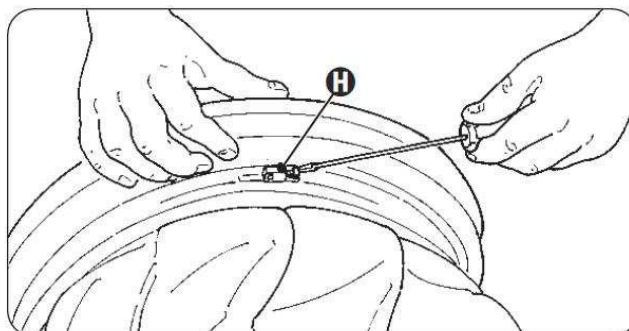




- quitar la cabeza con su bancada
- quitar con el procedimiento descrito anteriormente el zuncho de elevación con el filtro absoluto, si está presente.
- extraer el filtro y apoyar el conjunto en una mesa de trabajo



- aflojar el zuncho de fijación (H), desconectar el filtro de su soporte y, con las tijeras, cortar las cintas inferiores que lo bloquean en la jaula para la sacudida.



- quite el filtro, introdúzcalo dentro de un saco de plástico, ciérrelo y **elimínelo según las leyes vigentes** para el tipo de material aspirado.



Para colocar el filtro nuevo, proceda al revés:

- introducir el filtro en su anillo de soporte, bloqueándolo mediante el zuncho de fijación (H)
- bloquear el filtro en la jaula atando las cintas específicas en el lado inferior
- introducir el filtro con anillo y jaula en el aspirador, prestando atención a la alineación de la jaula con la palanca sacudidor filtro
- introducir la extremidad de la palanca en el lugar específico de la jaula, introducir el perno y el clip de fijación
- introducir y bloquear el contenedor en posición
- colocar la cabeza en la cámara filtrante (eventualmente después de haber agregado el zuncho con el filtro absoluto)
- bloquear los dos ganchos (C)
- conectar la alimentación eléctrica
- encienda el aspirador y controle inmediatamente que funcione de modo correcto.

UTILIZAR EXCLUSIVAMENTE FILTROS ORIGINALES DEPURECO



5.4 Filtro H (o filtro absoluto) -

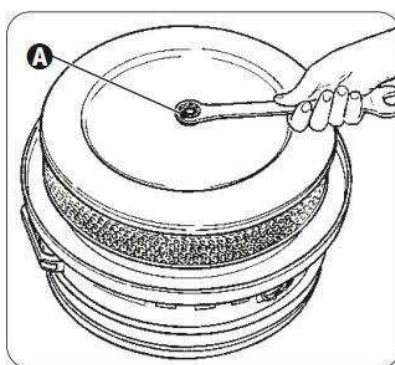
El filtro absoluto permite retener casi el 100% de los polvos aspirados. El aspirador dotado de este tipo de filtro se debe controlar periódicamente en relación con su capacidad de filtración.



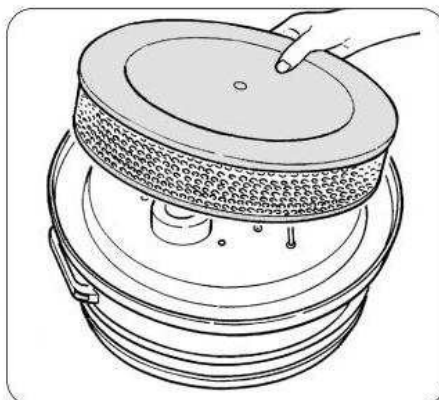
¡Atención!

Para la sustitución del filtro absoluto utilice los EPI correspondientes (máscara de protección contra polvos, gafas de protección, guantes de látex, etc.).

- Para la sustitución del filtro absoluto, quitar la cabeza, el zuncho de contención del filtro H y girar este último. Destornillar el tornillo de fijación del filtro (A).



- Quite el filtro, introdúzcalo dentro de un saco de plástico, ciérrelo y elimínelo según las leyes vigentes para el tipo de material aspirado.



- Montar el nuevo filtro y bloquear el conjunto con el tornillo (A) anteriormente quitado.

**UTILIZAR EXCLUSIVAMENTE FILTROS ORIGINALES DEPURECO
tipo HEPA**



5.5 Si algo no funciona

ANOMALÍA DETECTADA	POSIBLE CAUSA	SOLUCIÓN RECOMENDADA
El aspirador no arranca	- Falta de alimentación	- Compruebe la presencia de tensión en la toma de corriente - Compruebe la integridad del enchufe y del cable de alimentación - Póngase en contacto con el centro de asistencia técnica de DEPURECO
El vacuómetro indica una depresión irregular	- Filtro obstruido	- Sacudir el filtro. Si no es suficiente, sustituirlo.
	- Tubo de aspiración obstruido	- Controle y limpie el tubo de aspiración.
Motor excesivamente ruidoso	- Bomba averiada	- Póngase en contacto con el centro de asistencia técnica de DEPURECO



5.6 Desguace



En caso de desguace, para evitar daños al medio ambiente, todos los componentes se deben eliminar de manera responsable, en adecuadas descargas cumpliendo con la legislación vigente - para Italia Dec.Leg. 152/2006 y modificaciones e integraciones posteriores. e integraciones posteriores.

Antes de realizar el desguace, es necesario separar las partes de plástico o de goma, del material eléctrico.



Correcta eliminación del producto (residuos eléctricos y electrónicos)

Las partes eléctricas y electrónicas de este producto se deben eliminar cumpliendo en el Dec.Leg. 151/2005 y modificaciones e integraciones posteriores. (Directiva 2002/96/CE sobre RAEE - Residuos de Aparatos eléctricos y Electromagnéticos)



Las partes del aspirador constituidas de material plástico, aluminio, acero, se podrán reciclar, entregándolos en los centros específicos.



*¡Si existen dudas no dudas no interpreten!
Llamar inmediatamente a vuestro vendedor.*



REGISTRO OPERACIONES DE MANTENIMIENTO

INTERVENCIÓN 1	Fecha
Asistencia Técnica <div style="border: 1px solid black; height: 80px; border-radius: 10px;"></div>	
Tipo de operación <div style="border: 1px solid black; height: 80px; border-radius: 10px;"></div>	
<i>Firma</i>	

INTERVENCIÓN 2	Fecha
Asistencia Técnica <div style="border: 1px solid black; height: 80px; border-radius: 10px;"></div>	
Tipo de operación <div style="border: 1px solid black; height: 80px; border-radius: 10px;"></div>	
<i>Firma</i>	



REGISTRO OPERACIONES DE MANTENIMIENTO

INTERVENCIÓN 3

Fecha

Asistencia Técnica

Tipo de operación

Firma