

# ISTRUCȚIUNI DE UTILIZARE ȘI ÎNTREȚINERE



SERIA DF  
ATEX Z22 II3D

DF 22 Z22

DF 40 Z22

DF 55 Z22

# CUPRINS:

## 1. INFORMAȚII

1.1	Prefață.....	3
1.2	Părțile principale.....	6
1.3	Părțile opționale.....	7
1.4	Datele de identificaie ale producătorului.....	7
1.5	Placuța de identificare.....	7
1.6	Limite de utilizare permise.....	7
1.7	Condiții autorizate de mediu.....	8
1.8	Nivelul de zgomot.....	8
1.9	Date tehnice.....	9
1.10	Garantia.....	10

## 2. SIGURANȚA

2.1	Informații referitoare la siguranță.....	11
2.2	Recomandări de siguranță.....	12
2.3	Plăcuțele de siguranță și simbolurile.....	15
2.4	Riscuri reziduale.....	16
2.5	Directive aplicate.....	17

## 3. MANEVRAREA, DESPACHETAREA ȘI INSTALAREA

3.1	Manevrarea.....	18
3.2	Despachetarea.....	19
3.3	Instalarea.....	21

## 4. OPERAREA

4.1	Descrierea controalelor.....	23
4.2	Ciclul de operare.....	24
4.3	Curățarea filtrului.....	27
4.4	Golirea containerului.....	28
4.5	Montarea și blocarea containerului.....	29
4.6	Depozitarea – Dezafectarea.....	30

## 5. ÎNTREȚINEREA

5.1	Note informative.....	31
5.2	Reguli generale de siguranță.....	32
5.3	Înlocuirea filtrului.....	34
5.4	Depanarea.....	38

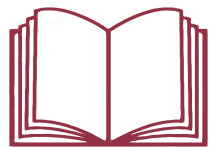


---

5.5	Casarea.....	39
-----	--------------	----



## 1. INFORMAȚII



Acest manual este parte integrantă a aspiratorului. Citiți cu atenție acest manual și atașamentele. Cunoașterea instrucțiunilor conținute aici este indispensabil pentru siguranța în utilizarea și întreținerea aspiratorului.

**IMPORTANT** - Termenul și logo-ul DEPURECO folosite în acest document sunt proprietatea DEPURECO INDUSTRIAL VACUUMS S.r.l.

Acest document rămâne în exclusivitate proprietatea DEPURECO S.r.l. **Reproducerea parțială sau totală prin orice mod (grafic, electronic, etc) este interzisă fără autorizarea conducerii companiei.**

### 1.1 Prefața

Dragă Client

Îți multumim că ai ales DEPURECO. Sperăm să te bucuri de utilizarea noului aspirator DEPURECO AC Z22

Acest manual a fost conceput pentru a da prilejul clientului nostru de a se bucura de calitatea acestui aspirator.

Vă rugăm să citiți cu atenție toate capitolele, înainte de prima utilizare.

Informațiile, recomandările și atenționările incluse în acest manual referitoare la utilizare, vă vor ajuta la exploatarea completă a proprietăților tehnice ale aspiratorului.

Citiți cu atenție mesajele, atenționările și indicațiile ce însoțesc următoarele simboluri:



Pentru siguranța angajaților



Pentru integritatea aspiratorului



Pentru protejarea mediului înconjurător





Acest manual descrie următoarele modele:

**DF 22 Z22**

**DF 40 Z22**

**DF 55 Z22**

Aspiratorul este echipat cu următoarele filtre:

- FILTRU ANTISTATIC CLASA M (P11847 – DF 22/ P09648 – DF 40, DF55)
- FILTRU PTFE ANTISTATIC CLASA M (P12282 – DF 22/ P12367 – DF 40, DF55)

Aspiratorul este clasificat în acord cu următoarele clase de filtrare:

**L** Risc scăzut – adecvat pentru a separa praful cu o valoare limită de expunere > 1 mg / m<sup>3</sup> raportat la volumul ocupat

**M** Risc mediu - adecvat pentru a separa praful cu o valoare limită de expunere > 0,1 mg / m<sup>3</sup> raportat la volumul ocupat

**H** Risc ridicat – adecvat pentru a separa toate categoriile de praf, cu toate valorile limită de expunere, raportat la volumul ocupat, inclusiv prafulurile cancerogene și patogene

Acest manual oferă toate informațiile necesare pentru utilizarea și întreținerea aspiratorului.

Acest model specific a fost supus unor teste stricte pentru a asigura fiabilitatea maximă. Funcționarea și durabilitatea sa vor depinde de utilizarea și întreținerea corespunzătoare.

Acest manual este o parte integrantă a aspiratorului și trebuie să-l însoțească în permanență, până la casarea acestuia.

În cazul în care acesta este pierdut sau deteriorat, puteți solicita o altă copie de la DEPURECO INDUSTRIAL VACUUMS S.r.l. (de acum încolo denumirea folosită va fi DEPURECO).

Informațiile tehnice conținute în acest manual sunt proprietatea exclusivă a DEPURECO și trebuie considerate confidențiale.

Reproducerea, chiar parțială, a graficii, textului și ilustrațiilor este interzisă prin lege.



Unele detalii prezentate în figurile din acest manual pot diferi de cele ale aspiratorului; acest lucru se datorează faptului că este posibil ca unele componente să fi fost eliminate pentru a asigura claritatea maximă a ilustrației.

Acest manual a fost împărțit în secțiuni pentru consultare ușoară și fiecare secțiune a fost identificată printr-un simbol grafic specific.

Subiectele abordate în acest manual sunt cele solicitate în mod expres de Directiva privind mașinile 2006/42 / CE, iar datele tehnice sunt preluate din fișierul tehnic arhivat la DEPURECO.

Cu referire la Regulamentul 1907/2006 / CE (REACH), DEPURECO declară prin prezenta că nu există substanțe în produsele sale care să provoace îngrijorare foarte ridicată (SVHC), substanțe incluse în lista de candidați.

Acest manual trebuie păstrat într-un loc accesibil personalului însărcinat cu operarea și întreținerea aspiratorului.

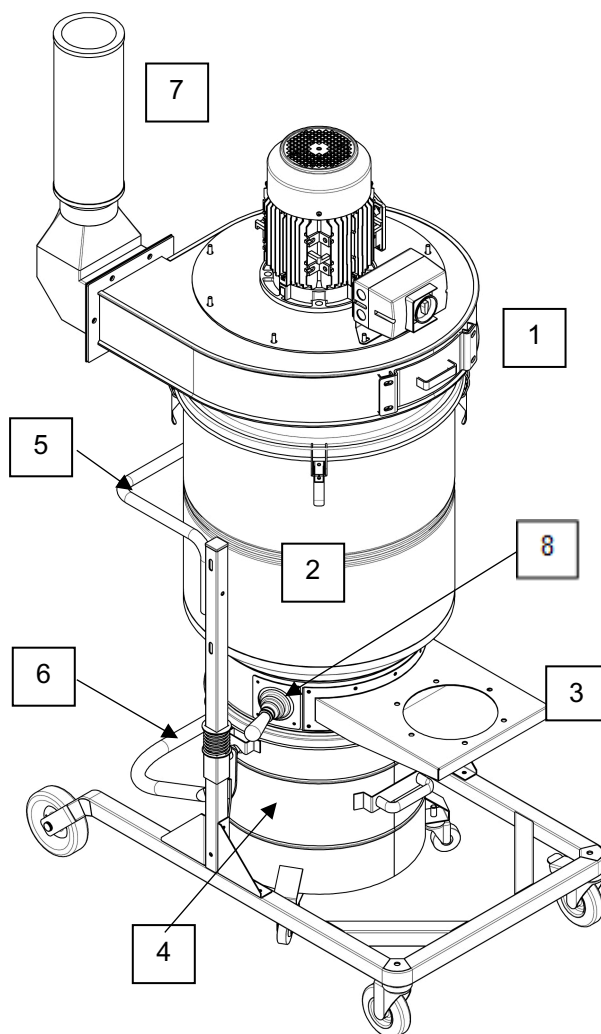
În cazul apariției unei dispute, Curtea de la Torino (Italia) este competentă.



Acest manual este parte integrantă a aspiratorului. Citiți cu atenție acest manual și atașamentele. Cunoașterea instrucțiunilor conținute aici este indispensabil pentru siguranța în utilizarea și întreținerea aspiratorului.



## 1.2 Părțile principale



1. Capul cu motor
2. Camera filtrului
3. Gura de aspirare
4. Containerul de colectare
5. Mânerul de ghidare
6. Mânerul coontainerului
7. Atenuatorul de zgomot (DF 40)
8. Maneta de scuturare a filtrului



### 1.3 Părțile opționale

O gamă variată de accesorii opționale este disponibilă la DEPURECO , alegerea acestora depinzând de tipul aplicației unde se dorește folosirea aspiratorului.

### 1.4 Datele de identificare a producătorului

#### DEPURECO INDUSTRIAL VACUUMS S.r.l.

Corso Europa 609 - 10088 Volpiano (TO) - ITALY

phone +39 011 98 59 117 - fax +39 011 98 59 326 | VAT NO. 02258610357

e-mail: [depureco@depureco.com](mailto:depureco@depureco.com) - website: [www.depureco.com](http://www.depureco.com)

### 1.5 Placuța de identificare

Datele de identificare de pe placuță trebuie să fie comunicate în orice corespondență dintre producător și distribuitor.

<b>DEPURECO</b>		Corso Europa 609 10088 VOLPIANO Tel. 011/98.59.117 Fax 011/98.59.326 MADE IN ITALY	
Model		Serial No.	
Dust class		kg	Year
		  ATEX	

### 1.6 Limite de utilizare permise

Aceste aspiratoare sunt concepute și construite în conformitate cu Directiva 2014/34 / UE (ATEX) pentru o utilizare industrială exclusivă profesională; în orice caz, pentru orice utilizare non-domestică.

Acest aspirator este potrivit pentru curățarea și colectarea materialelor solide, numai în zonele acoperite. Acest aspirator este conceput pentru a colecta praful combustibil și / sau particulele uscate în atmosfere clasificate din Zona 222, cu următoarele limitări:

Energia de aprindere minimă (MIE) a prafului > 3mJ Valoarea

Kst a prafului <300 bas m / s (St1, St2)

Aspiratorul a fost conceput pentru a fi folosit de un singur operator.

În conformitate cu Directiva 1999/92 / CE, oricând, în prezența prafului combustibil și / sau a gazelor inflamabile, este responsabilitatea angajatorului să efectueze clasificarea Zonei și să aleagă un dispozitiv din categoria corespunzătoare (conform definiția dată în Directiva 2014/34 / UE.

Orice altă utilizare este considerată IMPROPRIE.



## 1.7 Condiții de mediu autorizate

Pentru a asigura funcționarea corectă, aspiratorul trebuie să fie ferit de agenții atmosferici (ploaie, grindină, zăpadă, ceață, praf în suspensie etc.) într-o zonă cu temperatura camerei cuprinsă între 5 ° și 45 ° C și o umiditate nu mai mare de 70%.

Mediul de lucru trebuie să fie curat și luminat corespunzător.

## 1.8 Nivelul de zgomot

Testele fonometrice efectuate pe acest model de aspirator specific demonstrează un nivel de presiune sonoră de

DF 22 Z22  
DF 40 Z22  
DF 55 Z22

76 dB(A)  
77 dB(A)  
78 dB(A)



### AVERTIZARE!

Muncitorii expuși la niveluri de presiune sonoră mai mari de 85 dB (A) trebuie protejați de un dispozitiv de protecție personală adecvat (PPE), cum ar fi dopuri certificate pentru urechi.



În aceste condiții, lucrătorilor trebuie să li se ofere instruire adecvată și informații despre riscurile care apar din cauza expunerii la zgomot.



## 1.9 Date tehnice

	U.M.	DF 22 Z22	DF 40 Z22	DF 55 Z22
Greutatea*	[Kg]	80	145	175
Dimensiunile de gabarit**	[mm]	660x800x1630	630x1100x2150	1670x850x1980
Tensiunea / Frecvența	[V]- [Hz]	400 - 50/60		
Puterea	[kW -HP]	2,2 - 3	4 – 5,5	5,5 – 7,5
Depresiunea maximă	[mBar]	352   350   350	370   340   270	480
Depresiunea statică		340   320   280	300   270   200	-
Volumul de aer aspirat	[m³/h]	800   1000   1400	1500   2100   2700	2700
Suprafața filtrului	[m²]	2,4		
Nivelul de zgomot	[dB-A]	76	77	78
Volumul containerului	[L]	65	175	

(\*) greutatea fără ambalaj - greutatea ambalajului = 20 Kg (DF 22), 25 Kg (DF 40, DF 55)

(\*\*) dimensiunile fără ambalaj



## 1.10 Garanția

DEPURECO garantează acest model de aspirator pentru o perioadă de 24 de luni de la data achiziționării, dată indicată pe documentul de vânzare în momentul livrării produsului.

Garanția este nulă în cazul în care aspiratorul este reparat de către terți neautorizați sau prin utilizarea echipamentelor, accesoriilor sau componentelor care nu sunt furnizate sau neautorizate de DEPURECO sau dacă numărul de serie este înlăturat (în perioada de garanție).

Pe durata garanției, DEPURECO se angajează să repare sau să înlocuiască gratuit piese și componente care se dovedesc an avea defecte de fabricație. Reparațiile vor fi executate exclusiv într-o locație DEPURECO sau într-un Centru de Asistență aprobat DEPURECO, iar aspiratorul trebuie trimis pe cheltuiala cumparatorului (dacă nu este convenit altfel).

Garanția nu acoperă curățarea pieselor de lucru.

Factura de achiziție trebuie prezentată personalului tehnic autorizat care efectuează reparația și trebuie să însoțească aspiratorul în timpul expedierii sale.

Defectele care nu se datorează în mod evident materialelor sau fabricației vor fi examinate doar la sediul nostru sau la un centru de servicii tehnice, la alegere.

În cazul în care reclamația este nejustificată, toate cheltuielile de reparație și / sau înlocuire sunt percepute cumpărătorului.

În orice caz, următoarele articole nu sunt acoperite de garanție: daune accidentale cauzate de transport, neglijență, utilizare anormală, utilizare necorespunzătoare, nerespectarea instrucțiunilor conținute în această broșură sau care apar din fenomene care nu depind de o utilizare normală a aspiratorului.

DEPURECO nu va fi făcut răspunzător pentru vătămări aduse persoanelor sau daune aduse obiectelor cauzate de utilizarea necorespunzătoare sau utilizarea necorespunzătoare a vidului.

În cazul apariției unei dispute, Curtea de la Torino (Italia) este competentă.



Pentru a utiliza garanția, vizitați [www.depureco.com](http://www.depureco.com) sau fotocopiați formularul disponibil pe ultima pagină a acestui manual, completați-l în toate secțiunile sale (cu majuscule ar fi recomandat) și trimiteți-l prin fax către Depureco la numărul + 39 011 98 59 117



**În caz de îndoieli, evitați interpretarea informațiilor!  
Sună-ți imediat distribuitorul!**



## 2. SIGURANȚA

### 2.1 Informații referitoare la siguranță



Conform Decretului legislativ italian 81/08 și a modificărilor ulterioare, managerul de securitate trebuie să instruiască și să informeze lucrătorii despre riscurile pe care le presupune utilizarea aspiratorului, astfel încât să poată evita rănirea lor și a altora.

Utilizarea aspiratorului de către persoane (inclusiv copii) cu capacități fizice și mentale limitate sau lipsite de experiență și cunoștințe este strict interzisă, cu excepția cazului în care acestea sunt supravegheate de o persoană experimentată în utilizarea și manipularea sigură a aspiratorului.

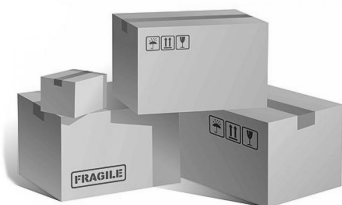
Copiii trebuie supravegheați pentru a se asigura că nu se vor juca cu aspiratorului.

**Nerespectarea normelor, legilor sau a măsurilor de siguranță de bază, poate provoca accidente în timpul funcționării, întreținerii și reparației aspiratorului. Accidentele pot fi evitate frecvent prin recunoașterea situațiilor potențial periculoase înainte de apariție. O instruire adecvată este crucială în acest scop.**

DEPURECO nu va fi făcută răspunzătoare pentru accidente sau daune din cauza utilizării necorespunzătoare a aspiratorului de către personalul neinstruit sau a nerespectării, chiar parțial, a standardelor de securitate a muncii și a procedurilor de intervenție cuprinse în acest manual.

Avertizările și precauțiile de siguranță sunt indicate în acest manual, precum și pe produsul în sine. Operatorii trebuie să acorde o atenție deosebită acestor avertismente de prevenire a accidentelor cu consecințe grave pentru ei și pentru alte persoane.

DEPURECO proiectează și produce echipamentele și accesoriile sale cu grijă, identificând și compensând posibilele riscuri legate de utilizarea lor. În cazul în care echipamentele, procedurile, metodele de lucru sau tehnicile care nu sunt prevăzute în mod expres de DEPURECO sunt utilizate, este esențial să vă asigurați în prealabil că nu există pericole pentru sine și pentru ceilalți. Cu toate acestea, DEPURECO nu va fi făcută răspunzătoare.



**Folosiți exclusiv piese de schimb originale Depureco. Depureco își declină orice răspundere în cazul în care au fost utilizate piese de schimb, altele decât cele originale.**





## 2.2 Recomandări de siguranță



### AVERTIZARE!

Următoarele informații sunt esențiale pentru a preveni toate pericolele care pot apărea în timp ce aspiratorul funcționează.

Cu toate acestea, nu pot înlocui expertiza și bunul simț al operatorilor ca un cadru general pentru prevenirea accidentelor.

Daunele structurale, modificările sau reparațiile necorespunzătoare pot modifica capacitatea de protecție a vidului, anulând astfel această certificare și scutind DEPURECO de orice răspundere.

Fiecare secțiune prezintă alte măsuri de siguranță specifice diferitelor funcții.

### AVERTIZARE!

#### Setarea funcționării - conexiune la sursa de alimentare

- Asigurați-vă că nu există semne evidente de deteriorare a aspiratorului înainte de începerea lucrului.
- Înainte de a introduce în priză cablul de alimentare al aspiratorului, asigurați-vă că tensiunea indicată pe placa de date corespunde cu cea a rețelei electrice.
- Introduceți aspiratorul într-o priză cu o împământare asigurată corect. Asigurați-vă că aspiratorul este oprit.
- Ștecherurile și conectorii cablurilor de conectare trebuie să fie protejate împotriva stropirilor cu apă.
- Verificați dacă aspiratorul este conectat corect la rețeaua electrică.
- Folosiți aspiratorul numai atunci când cablurile care se conectează la rețeaua electrică sunt în stare perfectă (cablurile deteriorate ar putea duce la șocuri electrice!).
- Verificați în mod regulat că nu există semne de deteriorare, uzură excesivă, fisuri sau îmbătrânire pe cablul electric.

### AVERTIZARE!

#### Când funcționează aspiratorul, nu:

- Zdrobiți, trageți, deteriorați sau calcați pe cablul care se conectează la rețeaua electrică.
- Deconectați numai cablul de la rețeaua electrică, scoțând mufa (nu trageți cablu).
- Înlocuiți cablul electric numai cu unul de același tip ca originalul: H07 RN - F. Aceeași regulă se aplică dacă se utilizează o extensie.
- Cablul trebuie să fie înlocuit de personalul Centrului de service al producătorului sau de personal calificat echivalent.



# PRUDENȚĂ !

## Este absolut interzis :

- Persoanele minore și non-instruite să folosească acest aspirator.
- Conectarea aspiratorului la rețeaua electrică, fără împământare adecvată.
- Funcționarea aspiratorului în aer liber, în prezența precipitațiilor atmosferice.
- Folosirea aspiratorului fără a bloca roata pivotantă prin frâna specială situată pe ea.
- Folosirea aspiratorului pe pământ neuniform sau în poziții non-orientate.
- Folosirea aspiratorului în medii corozive.
- Utilizarea furtunuri flexibile care nu sunt în totalitate antistatice (proprietățile antistatice superficiale nu sunt acceptate). Utilizarea accesoriilor originale DEPURECO este recomandată.

## Verificați continuitatea electrică cu un ohmmetru:

- 1. Între intrarea și partea finală a accesoriilor aspiratorului: rezistența măsurată trebuie să fie inferioară  $100M\Omega$  ( $10^8 \Omega$ )
- 2. Între container și priză (pinul de masă) cu un dispozitiv electric sau între container și cablul de legare la pământ (furnizat) cu dispozitive alimentate cu aer comprimat. Rezistența măsurată trebuie să fie mai mică de  $10 \Omega$
- Folosirea aspiratorului în medii de lucru care nu sunt clasificate în conformitate cu indicațiile date pe placa dispozitivului.
- Aspirarea următoarele materiale:
  1. Materiale cu flăcără deschisă (brazi, cenușă fierbinte, țigări aprinse etc.)
  2. Flăcări deschise
  3. Gaze combustibile
  4. Lichide inflamabile, combustibile sau agresive (benzină, solvenți, acizi, soluții alcaline etc.)
  5. Praful / substanțe și / sau amestecuri explozive ale acestora (pulberi de magneziu sau aluminiu etc.)
- Modificarea supapei de retur instalată de producător
- Utilizarea sistemului JETCLEAN în prezența unor nori potențial explozivi în atmosferă.
- Efectuarea întreținerii aspiratorului în zonele clasificate ATEX
- Efectuarea lucrării de întreținere la aspirator fără a fi mai întâi oprit dispozitivul și a deconectat mufa de la priză.
- Păstrarea materialelor străine, cum ar fi resturile, uleiul, scule sau alte obiecte, care ar putea perturba funcționarea și ar putea dăuna oamenilor.
- Pentru a curăța, utilizarea solvenților toxici inflamabili sau toxici, cum ar fi benzina, benzenul, eterul sau alcoolul.
- Folosirea aspiratorului fără unitatea de filtrare prevăzută de producător.
- Folosirea aspiratorului fără dispozitive de siguranță.
- Purtarea îmbrăcămintii libere sau curgătoare, cum ar fi cravate, eșarfe sau îmbrăcăminte sfâșiată care ar putea fi prinsă în aspirator sau aspirată de acesta.
- Deschiderea containerului de colectare în timp ce aspiratorul funcționează.
- Deschiderea containerului de colectare într-o zonă care a fost clasificată potențial explozivă.
- Utilizarea cablurilor de extensie, dispozitive de conectare plug-in și adaptoare.
- Urcarea pe aspirator.
- Atingerea firelor electrice, întrerupătoarelor, butoanelor etc. cu mâinile ude.



- Atinge unor componente care pot ajunge la temperaturi ridicate (cum ar fi cutia de borne a motorului și, în special, carcasa motorului) în timpul funcționării aspiratorului.



•**AVERTIZARE!**

Acest aspirator ar putea conține praf care poate fi periculos pentru sănătatea ta. Procedurile de golire și întreținere, inclusiv scoaterea containerelor de praf, trebuie efectuate exclusiv de personal specializat care poartă haine de siguranță adecvate. Nu porniți niciodată aspiratorul în absența unui sistem complet de filtrare.



## 2.3 Plăcuțele și simbolurile de siguranță

Plăcuțele cu simboluri și / sau mesaje de siguranță sunt aplicate pe aspirator și ambalajul acestuia. Aceste pagini arată localizarea lor precisă și natura pericolului.

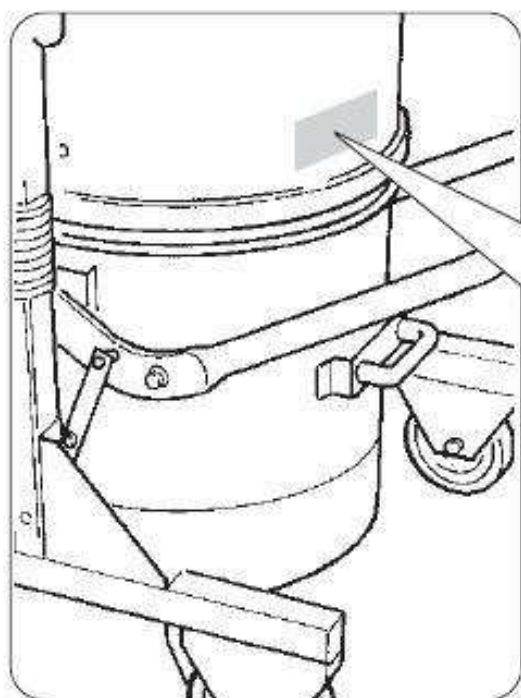


### Avertizare!

Asigurați-vă că toate mesajele de siguranță sunt perfect lizibile. Curățați-le folosind o cârpă cu apă și săpun. Nu folosiți solvenți, naftă sau benzină.

Solicitați înlocuirea plăcilor deteriorate de la DEPURECO.

Dacă o plăcuță este amplasată pe o componentă care este înlocuită, asigurați-vă că s-a montat placa veche la noua componentă.



### Avertizare!

Pericol de zdrobire pentru membrele superioare în timpul introducerii și blocării containerului de colectare sub aspirator.

Nu așezați niciodată mâinile între aspirator și containerul de colectare în timp ce introduceți și blocați-l pe acesta din urmă sub aspirator. Blocați containerul cu ajutorul manetei speciale, folosind AMBELE MÂINI.



#### **Avertizare!**

Citiți cu atenție acest manual de utilizare și întreținere înainte de a folosi aspiratorul sau de a efectua operațiuni de întreținere pe acesta.



**Citiți cu atenție instrucțiunile de pe ambalaj înainte de manipularea aspiratorului**

## 2.4 Riscurile reziduale

DEPURECO recomandă respectarea instrucțiunilor, procedurilor și recomandărilor din acest manual și a standardelor de siguranță în vigoare. DEPURECO recomandă de asemenea utilizarea echipamentelor de protecție personală adecvate, precum și a dispozitivelor de protecție integrate în aspirator.

Riscurile reziduale analizate în aspirator și / sau componentele sale pot fi:

#### **Riscuri electrice în timpul întreținerii datorită cerinței de a lucra pe piese sub tensiune**

În temeiul Decretului legislativ italian 81/08 - articolele 80 - 87 - este interzis să se opereze pe piese sub tensiune, în pofida excepțiilor prevăzute de respectivul decret legislativ.

#### **Riscuri asociate utilizării incorecte în prezența substanțelor lichide explozive și inflamabile**

Aspiratorul nu trebuie utilizat în medii care conțin substanțe lichide sau lichide care se pot evapora la temperatura camerei, pulberi inflamabile și gaze.

#### **Riscuri legate de funcționarea în medii umede**

Respectați limitările indicate în acest manual, în secțiunea 1.5 „Condiții de mediu autorizate”.

#### **Riscul interpretării incorecte a pictogramelor de siguranță**

Cu referire la analiza și identificarea riscurilor, DEPURECO a instalat etichete de pericol pe aspirator, în conformitate cu standardele referitoare la simbolurile grafice.

Utilizatorul trebuie să înlocuiască imediat orice plăcuță de siguranță făcută ilizibilă din cauza uzurii sau avariilor.



#### **Avertizare!**

Scoaterea plăcuțelor de siguranță din vid și / sau a componentelor sale și a ambalajului este strict interzisă. DEPURECO nu răspunde pentru siguranța aspiratorului în cazul nerespectării acestei interdicții.



---

## 2.5 Directive aplicate

Următoarele directive se aplică aspiratorului descris în acest manual :

- Directiva 2006/42 / CE privind utilajele ;
- Directiva 2014/30 / UE privind compatibilitatea electromagnetică ;
- 2011/65 / UE - ROHS - Directiva privind restricția utilizării anumitor substanțe periculoase în echipamentele electrice și electronice ;
- 2014/35 / UE - Directiva privind joasa tensiunea ;
- 2014/34 / UE - Directiva ATEX,

Standardele de referință, inclusiv cerințele lor obligatorii, sunt gestionate în cadrul sistemului de management al calității DEPURECO și arhivate de DEPURECO.



### 3. MANEVRAREA, DESPACHETAREA ȘI INSTALAREA

#### 3.1 Manevrarea

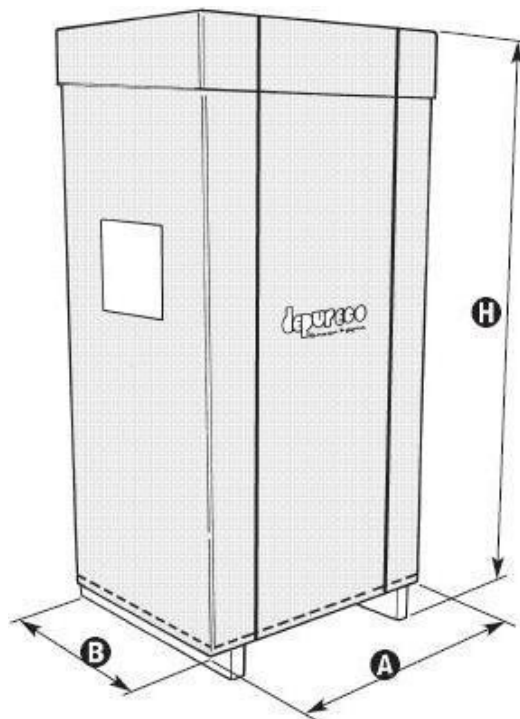


**Avertizare!**

Sunt prezentate instrucțiunile corecte de transport și de ambalare pe ambalajul aspiratorului.

Următoarele instrucțiuni indică, de asemenea, operațiunile care trebuie întreprinse în cazul în care vidul trebuie reambalat sau despachetat după transportul ulterior.

Dimensiunile aspiratorului împreună cu ambalajul:



	U.M	A	B	H
DF 22	cm	75	100	190
DF 40	cm	75	130	225
DF 55	cm	90	170	225

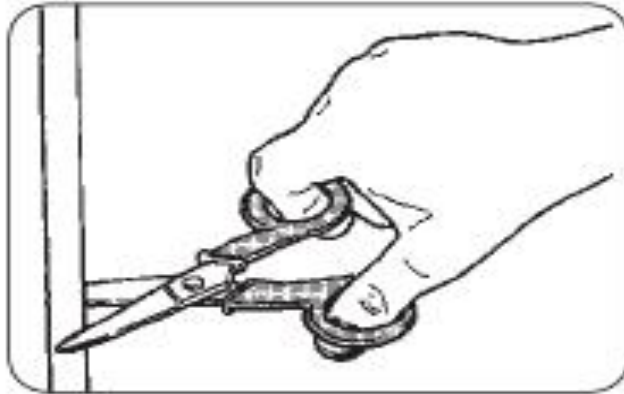


Aspiratorul trebuie ridicat și manipulat, exclusiv folosind un stivuior cu capacitate adecvată de sarcină.

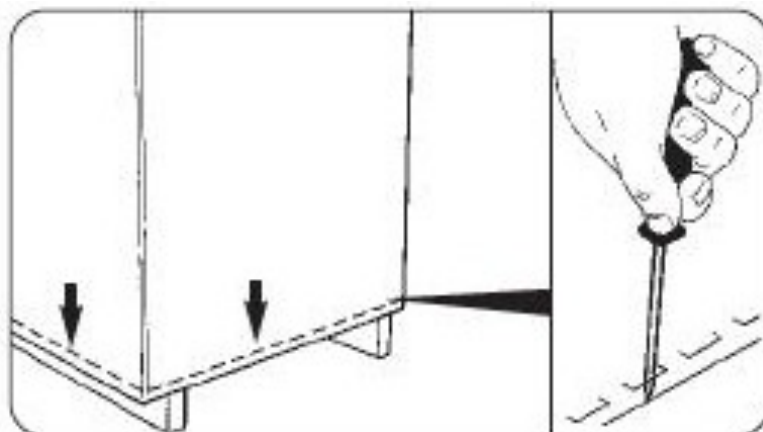
Când utilizați un stivuior, ridicați coletul la 200 mm de pe sol și rotiți-vă înapoi. Când ridicați coletul, țineți întotdeauna seama de înălțimea mediului de lucru. Înainte de a începe orice mișcare, asigurați-vă că zona este curățată și că nu există obiecte în mișcare pe ambalaj. Pentru ridicare și manipulare, aplicați legile privind siguranța în funcționare și instrucțiunile normale pentru conducerea stivuitoarelor.

### 3.2 Despachetarea

-Tăiați și desfaceți cele două curele de fixare ale ambalajului



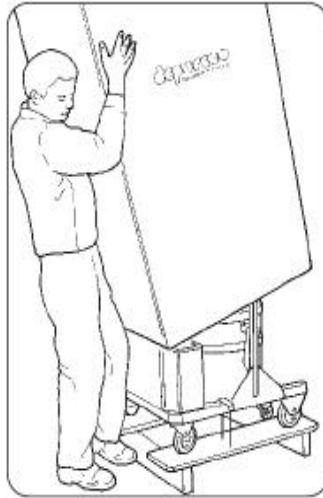
-Scoateți capsele care fixează ambalajul de carton pe palet, cu ajutorul unei șurubelnițe



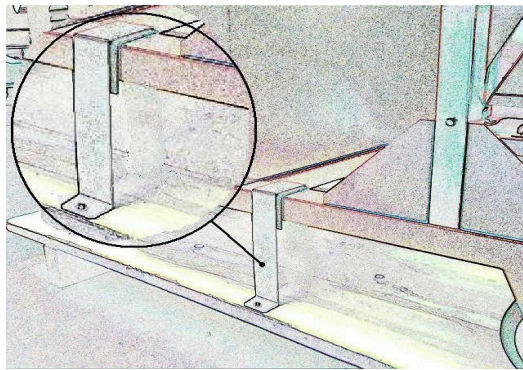




- Îndepărtați complet cutia de carton



- Slăbiți și îndepărtați șuruburile și suporturile de fixare din ambele părți



Ambalajul din carton poate fi reciclat. Pentru a proteja mediul, asigurați-vă că îl predați în centre de colectare specializate.



**Avertizare!**

Păstrați paletul.În cazul unui transport ulterior, aspiratorul trebuie să fie fixat pe palet folosind același sistem de fixare.



### 3.3 Instalarea



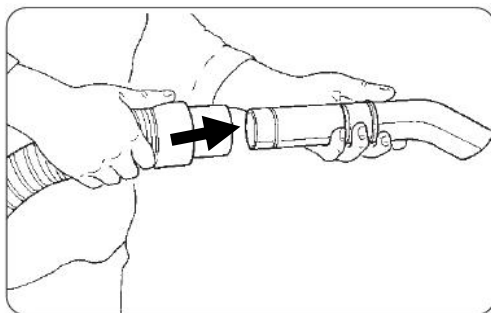
#### Prudență!

Înainte de instalarea aspiratorului, este important să se efectueze minuțios inspecția vizuală preventivă pentru a identifica orice deteriorare care s-a putut produce în timpul transportului

În cazul în care unul sau mai multe componente sunt deteriorate, nu continuați cu instalarea, informați DEPURECO despre anomaliile și acordați măsurile care trebuie luate.

Aspiratorul este deja echipat cu un filtru adecvat destinat exclusiv aspirării prafului sau reziduurilor

- Cuplați furtunul la gura de aspirare (detaliul nr. 3, cap. 1.2) cu ajutorul reducăției metalice și asigurați-vă că acesta este fixat corect.
- Cuplați la capătul opus al furtunului accesoriul cu care doriți să faceți colectarea materialului.



Notă: tubul flexibil, piesele și accesoriile corespunzătoare nu sunt incluse în modelul STANDARD. Contactați dealerul dvs. (sau DEPURECO) pentru informații despre diferitele tipuri de OPȚIONALE care pot fi utilizate pe acest model de aspirator.

Următoarea operație trebuie efectuată de un electrician calificat.

Asigurați-vă că linia de alimentare corespunde tensiunii și frecvenței indicate pe placa de identificare și că este legată la pământ în mod eficient. Priza de alimentare cu curent electric a aspiratorului trebuie să fie protejată de un întreruptor cu marcaj CE.

Introduceți fișa (alimentare standard) în priză.



#### Avertizare!

Nu introduceți fișa în priză de alimentare cu mâinile ude.  
Nu folosiți extensii.



## 4. OPERAREA

### 4.1 Descrierea controalelor

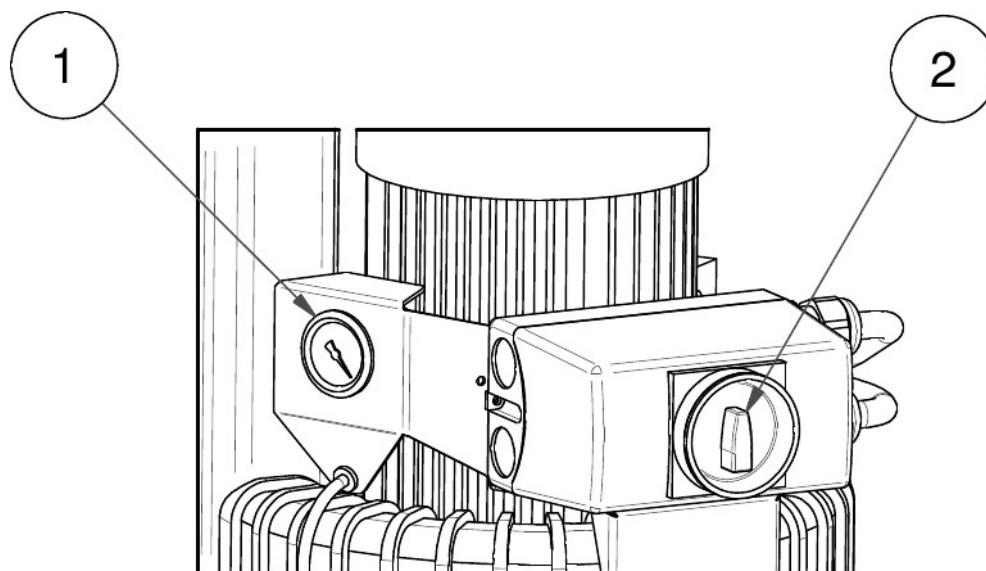


#### Avertizare!

Aspiratorul poate fi utilizat numai de personalul autorizat după ce a citit aceste instrucțiuni de utilizare și întreținere. Utilizatorul aspiratorului și tehnicianul de întreținere, care efectuează operațiuni în aspirator, trebuie să fie informat și instruit în mod corespunzător, în conformitate cu standardele de securitate în muncă în vigoare și, în timpul diferitelor operațiuni, trebuie să poarte echipament personal de protecție (PPE), cum ar fi încălțăminte de siguranță, mănuși, ochelari de protecție, mască, etc. Utilizatorul trebuie să respecte dispozițiile în vigoare referitoare la materialele extrase și la eliminarea acestora.



### DF 22 Z22 – DF 40 Z22 – DF 55 Z22 cu sistem manual de curățare a filtrelor



1. Indicatorul de vacuum: indică infundarea filtrului
2. Comutatorul START/STOP;



DF 22 Z22 – DF 40 Z22 – DF 55 Z22 with P.S.C. (sistemul pneumatic de curățare a filtrului)



1. Comutatorul START/STOP;
2. Butonul roșu: OPRIREA DE URGENȚĂ
3. Lumina alba: PREZENȚA TENSIUNII
4. Întrerupător: ACTIVAREA CURĂȚĂRII FITRULUI
5. Lumina galbenă: RELEUL TERMIC DE SIGURANȚĂ
6. Butonul verde: START
7. Lumina verde: ASPIRAREA ÎN DESFĂȘURARE
8. Butonul roșu: STOP



## 4.2 Ciclul de operare

Verificati cablul de alimentare. Acesta trebuie sa fie intact si in perfecta stare.

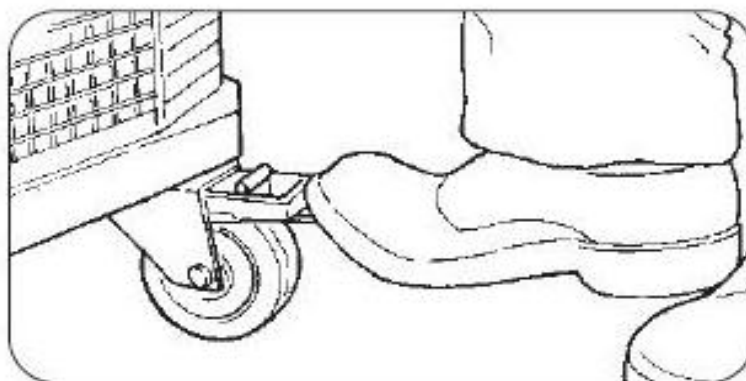


### Avertizare!

Înainte de a introduce mufa, asigurați-vă că tensiunea rețelei corespunde cu cea indicată pe placa de identificare a aspiratorului.

de alimentare

- Asigurați-vă că mufa de alimentare este introdusă corect în priză.
- Asigurați-vă că furtunul este introdus corect și blocat în orificiul de aspirație.
- Asigurați-vă că containerul este amplasat și blocat sub camera aspiratorului
- Fixați aspiratorul folosind pârghia de pe rola rotativă, așa cum se arată în figură.



### Atenție!

Nu mișcați aspiratorul în timpul funcționării.

Țineți capătul furtunului cu accesoriul aspirat ales.

Versiune cu sistem de curățare manuală a filtrelor:

Pentru a începe să folosiți aspiratorul, rotiți întrerupătorul de pornire / oprire VACUUM CLEANER (2) pe poziția „I”; pentru al opri, rotiți-l pe poziția „O”.

Versiune cu P.S.C. (Sistem de curățare pneumatică a filtrelor)

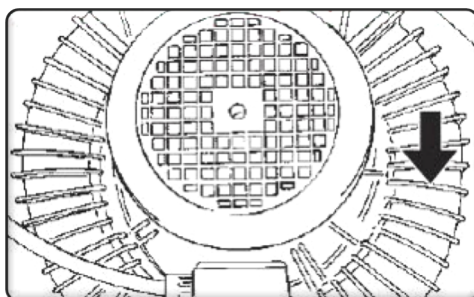
Pentru a începe să utilizați aspiratorul, rotiți întrerupătorul (1) ALIMENTAREA ELECTRICĂ DE PANOU pe poziția „I” și apăsați butonul verde (6) START. Pentru a opri aspirația, apăsați butonul roșu (8) STOP.



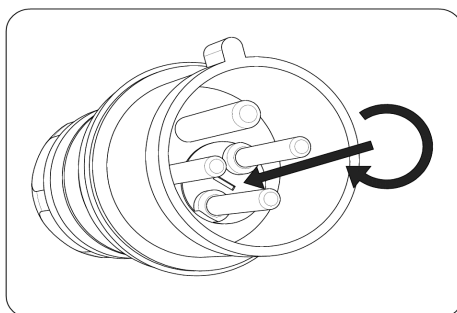
După un ciclu de lucru, este posibilă pornirea manuală a unui ciclu de curățare a filtrului prin rotirea cheii de activare a scuturării(4) ACTIVARE CURĂȚARE FILTRU. Este posibilă începerea curățării numai după oprirea aspiratorului, cu toate acestea, panoul de comandă electric trebuie alimentat (indicator luminos alb (3) PREZENȚĂ DE TENSIUNE).

Înainte de a deconecta alimentarea de la panou, asigurați-vă că indicatorul luminos verde (7) VACUUMAREA ÎN PROGRES este oprită și nu există nicio activare de curățare a filtrului.

Asigurați-vă că direcția de rotație a suflantei se potrivește cu sensul din figura de mai jos



Dacă sensul de rotație nu este corect, introduceți o șurubelniță în fantă din interiorul mufei și inversați cei doi poli cu o rotație de 180°.



**Avertizare!**

Înainte de a porni aspiratorul din nou, asigurați-vă că suflanta s-a oprit complet.



Prudență!

**Dacă praful iese din amortizor, filtrul ar putea fi deteriorat.**

**În acest caz, este necesar să opriți imediat aspiratorul și să aflați care este cauza.**

Dacă indicatorul luminos galben (5) RELEUL TERMIC DE SIGURANȚĂ se aprinde, aspiratorul nu mai funcționează.

Rotiți apoi întrerupătorul (1) pe poziția „0” pentru a deconecta panoul de comandă electric.

Când acest indicator luminos se aprinde, înseamnă că motorul s-a supraîncălzit.

Pentru a reporni, consultați secțiunea 5.4. Utilizați mânerul din spatele mașinii pentru a muta aspiratorul.



Prudență!

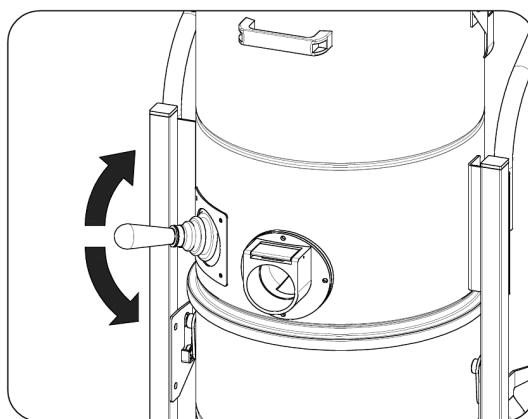
**În timp ce dispozitivul funcționează, împiedicați furtunul flexibil să se răsucescă sau să se cuteze.**



### 4.3 Curățarea filtrului

Procedați după cum urmează pentru a curăța filtrul:

- Opriți vidul;
- Așteptați ca pompa să se oprească complet;
- Ridicați și coborâți puternic maneta pentru a agita filtrul interior;



Dacă aspiratorul nu funcționează corect după scuturarea filtrului, este posibil ca filtrul să fie înfundat și să fie necesară schimbarea acestuia.





## 4.4 Golirea containerului



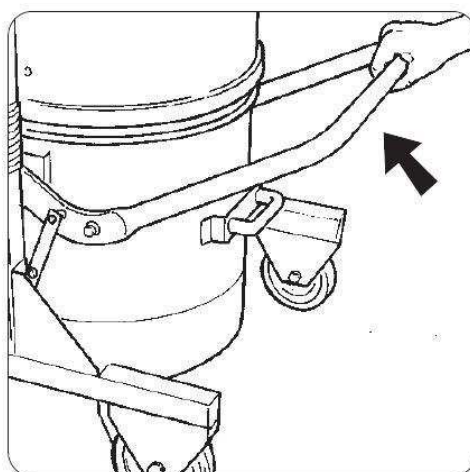
### Avertizare!

Purtați PPE corespunzător (mască de praf, mănuși din latex, ochelari de protecție etc.).

În funcție de tipul și cantitatea de material aspirat, este necesar să se verifice periodic containerul de scolectare pentru a evita umplerea excesivă.

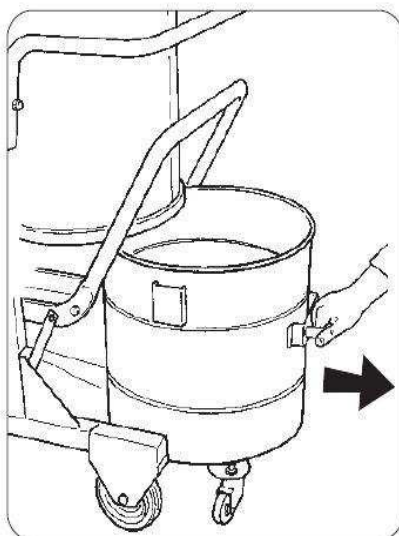
Procedați după cum urmează pentru a goli recipientul:

- Opriți aspiratorul
- blocați aspiratorul cu ajutorul clapetei situate pe roata pivotantă
- deblocați containerul ridicând mânerul acestuia

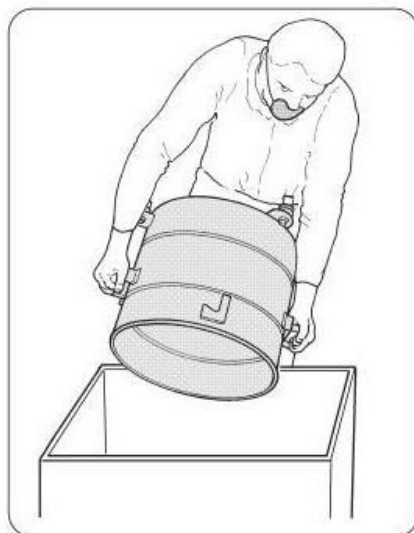




- scoateți containerul trăgându-l cu mâna



- goliți containerul în recipientul special destinat colectării acestui tip de material

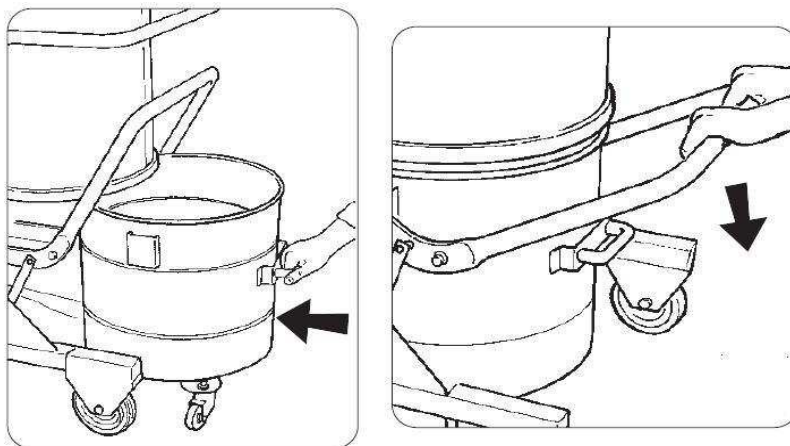




#### 4.5 Fixarea și blocarea containerului

Urmați pașii de mai jos pentru a introduce și bloca containerul:

- așezați coșul sub aspirator și împingeți până se oprește;
- coborâți complet mânerul cu ambele mâini;



##### Avertizare!

Dacă containerul cântărește mai mult de 15 Kg, este nevoie de cel puțin două persoane pentru a-l goli. Eliminarea deșeurilor trebuie să aibă loc în conformitate cu legile în vigoare în țara de utilizare a aspiratorului - pentru Decretul legislativ 152/2006 și modificările italiene



##### Avertizare!

Pericol de zdrobire pentru membrele superioare în timpul introducerii și blocării containerului de colectare sub aspirator. Nu așezați niciodată mâinile între aspirator și containerul de colectare în timp ce îl introduceți și blocați pe acesta din urmă sub aspirator.

#### 4.6 Depozitarea – Dezafectarea

Scoateți filtrul și curățați-l; goliți containerul pentru colectarea deșeurilor și depozitați aspiratorul într-un loc protejat, împotriva agenților meteorici, cu temperatura cuprinsă între 5 și 45 ° C și acoperiți-l cu o prelată de nailon pentru a-l proteja împotriva prafului.



## 5. ÎNTREȚINEREA



### Avertizare!

Întreținerea specială a aspiratorului trebuie efectuată numai de tehnicieni specializați autorizați de dealerul DEPURECO.

### 5.1 Note informative

Această secțiune descrie verificările și operațiunile de întreținere de rutină necesare pentru a asigura funcționarea corectă a vidului.

Fiabilitatea maximă și costurile minime de întreținere sunt rezultatul unei planificări de întreținere și inspecție planificate urmate cu atenție pe toată durata de viață a vidului.

Respectați intervalele de întreținere stabilite și programați intervențiile în conformitate cu cerințele specifice în legătură cu ciclul de producție.

Utilizați întotdeauna instrumente de lucru perfect destinate special operației care urmează să fie efectuată; utilizarea unor instrumente inadecvate sau ineficiente poate provoca daune severe.

Orice altă intervenție necesară pentru a elimina defecțiunile sau defecțiunile trebuie să fie autorizată în mod expres de producător. În aceste cazuri, comunicați întotdeauna datele de identificare a vidului - consultați alin. 1.4 din acest manual.

Pentru reparații semnificative, consultați dealerul autorizat, al cărui personal specializat are expertiza tehnologică și este întotdeauna disponibil pentru intervenții prompte.

Pentru operațiunile de întreținere ale utilizatorului, aspiratorul trebuie dezamblat, curățat și întreținut, dacă este posibil, astfel încât să prevină pericolele pentru personalul de întreținere și pentru terți. Măsurile de precauție adecvate includ decontaminarea înainte de demontare, măsurile pentru ventilația forțată filtrată a încăperii în care este dezamblat aparatul, curățarea zonei de întreținere și echipamentele de protecție personală adecvate.

O dată la trei luni (sau mai frecvent, în conformitate cu ciclul de funcționare și condițiile de utilizare), producătorul sau un tehnician calificat trebuie să verifice filtrele, asigurându-se că acestea nu sunt deteriorate; etanșeitatea sistemului de aer și funcționarea corespunzătoare a dispozitivelor de control.

În cazul în care se efectuează operațiuni de întreținere sau reparații, toate obiectele contaminate trebuie curățate în mod adecvat, introduse în pungi impermeabile și aruncate în conformitate cu reglementările în vigoare.



## 5.2 Reguli generale de siguranță



### Avertizare!

Toate operațiunile descrise mai sus trebuie efectuate cu ștecherul deconectat de la priză.



Înainte de a începe orice operațiune de întreținere sau de curățare, purtați echipament de protecție adecvat (îmbrăcăminte de protecție, ochelari de protecție și / sau mănuși etc.) în conformitate cu lucrările ce trebuie efectuate.

Puneți un semn pe aspirator cu mesajul:

“ECHIPAMENT SUB ÎNTREȚINERE! NU PORTNIȚI”



Înainte de a reveni la utilizare, întregul sistem trebuie verificat conform procedurilor de pornire. Rulați câteva cicluri de operare de încercare după fiecare operațiune de întreținere, pentru a asigura funcționarea corectă a mașinii. Nerespectarea acestor precauții poate provoca vătămări grave personalului.

Operațiunile de întreținere trebuie efectuate de tehnicieni instruiți specializați în următoarele sectoare:

- Întreținere mecanică
- Întreținere electrică

Este de datoria managerului de siguranță să asigure profesionalismul și abilitățile acestor tehnicieni.

Este de datoria managerului de siguranță să asigure profesionalismul și abilitățile acestor tehnicieni.

**Înainte de a începe orice operație de întreținere, Managerul de siguranță trebuie:**

- Mențineți personalul neautorizat în afara zonei de lucru.



- Asigurați-vă că instrumentele necesare sunt în condiții bune și sunt disponibile, la îndemâna tehnicianului de întreținere.

- Asigurați-vă că tehnicianul de întreținere este echipat cu echipamentul de protecție personală necesar pentru operațiunea specifică (mănuși, ochelari de protecție, încălțăminte, mască etc.)

- Asigurați-vă că tehnicianul de întreținere a citit cu atenție instrucțiunile din acest manual și a dobândit perfect cunoștințele despre funcționarea vidului și a componentelor sale.

- Asigurați-vă că există suficientă lumină și, dacă este necesar, asigurați lanterne de 24 de Volți.



Înainte de a începe orice operație de întreținere, tehnicianul trebuie să întrerupă toate sursele de alimentare și pună aspiratorul în stare de blocare a roților.



**Avertizare!**

Dacă este absolut necesar să funcționeze, în conformitate cu Decretul legislativ italian 81/08, tehnicianul de întreținere trebuie să mențină o distanță sigură, să pregătească butoanele de oprire de urgență accesibile și să nu pună niciodată mâinile în recipientul de descărcare.

La sfârșitul procedurii și înainte de a reveni la utilizare, tehnicianul de întreținere trebuie să verifice dacă protecțiile funcționează corect și dispozitivele de protecție sunt intacte. Operațiunile la motoare sau la alte componente electrice trebuie efectuate numai de către un tehnician specializat de întreținere electrică autorizat de către responsabilul de securitate.



**Avertizare!**

După orice intervenție de întreținere, managerul de securitate și sănătate este obligat să verifice condițiile de siguranță ale aspiratorului și ale dispozitivelor sale de siguranță.

**Înainte de fiecare schimb de lucru:**

- Verificați dacă cablul de alimentare și ștecherul nu sunt deteriorate. Înlocuiți-le imediat dacă există semne de uzură, folosind un cordon de același tip (informații la DEPURECO). Această operație este responsabilitatea exclusivă a unui electrician.
- Verificați integritatea simbolurilor de siguranță (pictograme) aplicate aspiratorului.
- Verificați eficiența filtrelor verificând nivelul depresiunii create.
- Verificați integritatea furtunului și a accesoriilor utilizate.



**Avertizare!**

Furtunul flexibil, dacă este perforat, reduce puterea de aspirare și eliberează praf în mediul înconjurător.



### 5.3 Înlocuirea filtrului

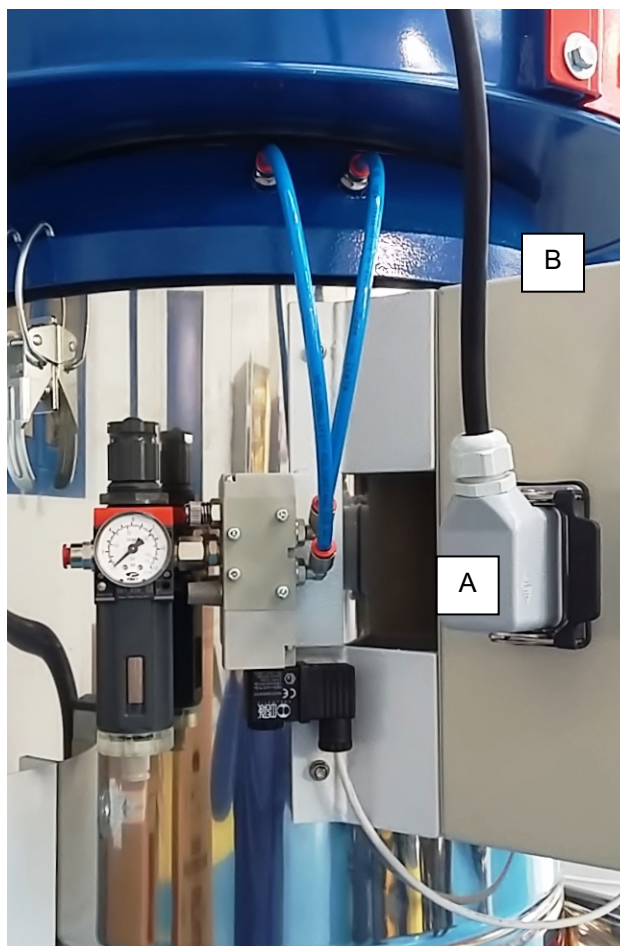


**Avertizare!**

Purtați PPE corespunzător (mască de praf, mănuși din latex, ochelari de protecție etc.).

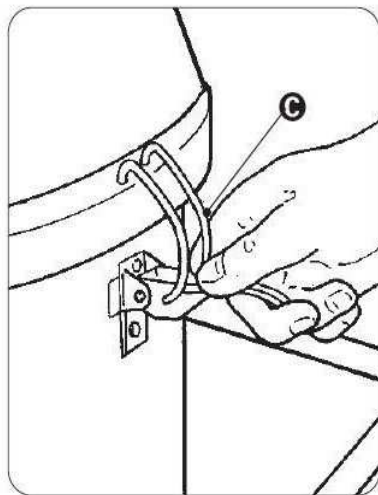
Procedați după cum urmează pentru a înlocui filtrul:

- Opriți vidul poziționând întrerupătorul principal pe poziția „O”
- Deconectați aspiratorul de la priza electrică
- Deconectați cablul (A) de la panoul electric și cele două conexiuni cu aer comprimat (B)

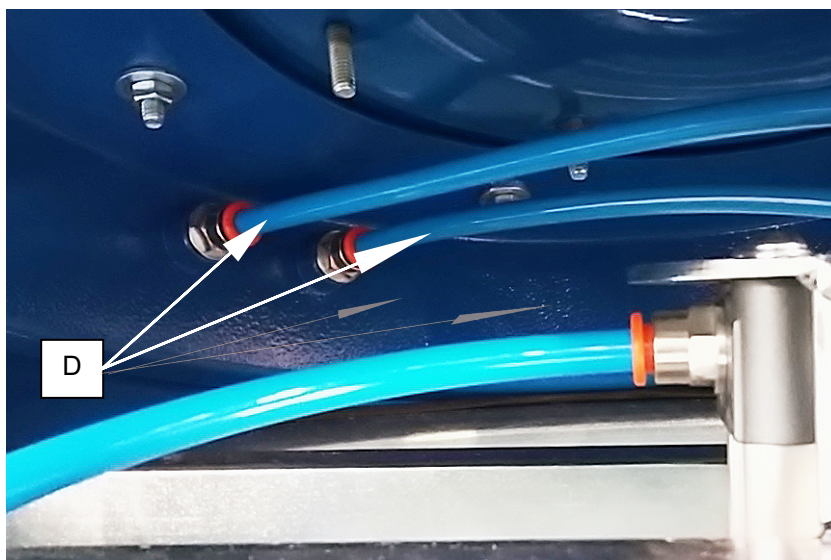




- Deblocați cele două cârlige de blocare de pe ambele părți



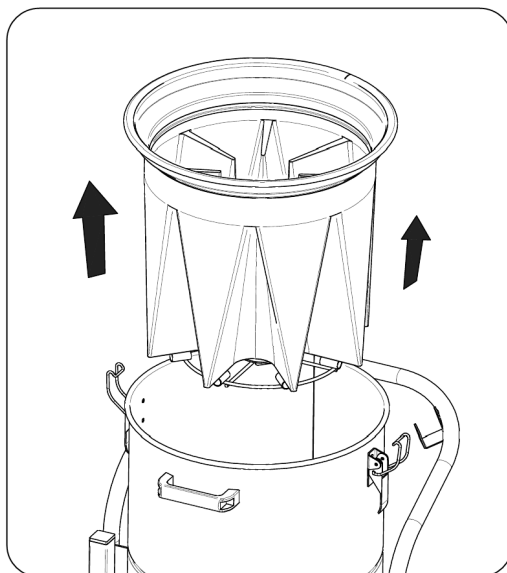
- Ridicați cu atenție capul aspiratorului în timp ce acordați atenție cablurilor de alimentare cu aer comprimat. Înainte de a scoate capul aspiratorului, deconectați cablurile (D) de la acesta.



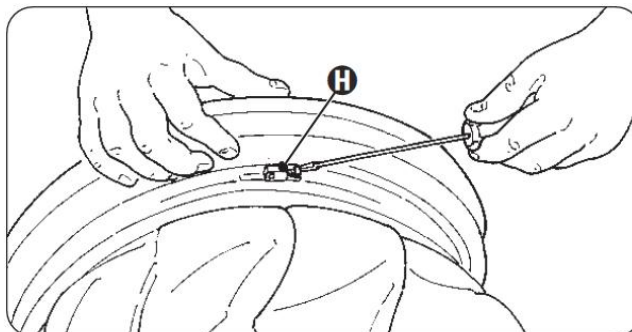




- Scoateți filtrul și așezați toate componentele pe un banc de lucru



- Slăbiți clema de fixare (H), scoateți filtrul de pe suport și, cu ajutorul foarfecelor, tăiați centurile inferioare care îl fixează în cușca filtrului.



Scoateți filtrul, puneți-l într-o pungă de plastic, sigilați-l și aruncați-l conform legislației în vigoare privind tipul de material extras



**Pentru a reasambla filtrul, operați în ordine inversă:**

- Introduceți noul filtru în inelul de sprijin și blocați-l cu ajutorul clemei de fixare (H);
- blocați filtrul în cușcă legând șireturile speciale din partea de jos;
- cu ajutorul unei a doua persoane, poziționați capul vidului deasupra camerei de filtrare, dar înainte de a-l așeza complet pe cameră, conectați cablurile de aer comprimat (D) ale unității de filtrare la cap, apoi poziționați capul pe cameră;
- strângeți cârligele de blocare (C);
- Conectați cele două cabluri de alimentare cu aer comprimat (B) la cap și conductorul (A) la priza poziționată pe placa electrică;
- blocați coșul sub camera de filtrare;
- conectați aspiratorul la rețea;
- porniți aspiratorul, evaluând imediat funcționarea eficientă a acestuia;

**FOLOSITI IN EXCLUSIVITATE FILTRE ORIGINALE DEPURECO**



## 5.4 Depanarea

DEFECȚIUNEA CONSTATATĂ	CAUZA POSIBILĂ	SOLUTIA RECOMANDATĂ
Aspiratorul nu pornește	- Nu este cure în rețea	<ul style="list-style-type: none"><li>- Verificați prezența tensiunii în priză;</li><li>- Verificați starea ștecherului și a cablului de alimentare;</li><li>- Resetați releul termic;</li><li>- Contactați departamentul tehnic de la DEPURECO ;</li></ul>
	- Releul termic este anclanșat	
Valori de depresiune neregulate	- Filtru colmatat	- Curățați filtrul. Dacă nu reușiți, înlocuiți filtrul.
	- Furtun înfundat	- Verificați furtunul și curățați-l;
Zgomot excesiv produs de motor	- Suflanta defectă	- Contactați departamentul tehnic de la DEPURECO ;



## 5.5 Casarea



În caz de casare, pentru a evita deteriorarea mediului, toate componentele aspiratorului trebuie aruncate în mod responsabil, în depozitele de gunoi corespunzătoare, în conformitate cu legislația în vigoare - pentru Decretul legislativ nr. 152/2006 și modificările ulterioare. (modificări și completări ulterioare). Înainte de casarea aspiratorului, materialele din plastic și cauciuc trebuie separate de materialele electrice.

Eliminarea corectă a produsului (deșeuri de echipamente electrice și electronice)

Părțile electrice și electronice ale acestui produs trebuie eliminate în conformitate cu Decretul legislativ italian 151/2005 și cu modificările ulterioare. (Directiva 2002/96 / CE privind DEEE - deșeuri de echipamente electrice și electronice)

Piese din aspirator realizate din material plastic, aluminiu și oțel pot fi reciclate în centrele corespunzătoare.



**În caz de îndoieli, evitați interpretarea informațiilor! Sunați imediat revânzătorul!**



## JURNALUL DE ÎNTREȚINERE:

INTERVENȚIA 1:

DATA:

ASISTENȚA TEHNICĂ:

TIPUL INTERVENȚIEI:

---

INTERVENȚIA 2:

DATA:

ASISTENȚA TEHNICĂ:

TIPUL INTERVENȚIEI:

INTERVENȚIA 3:

DATA:

ASISTENȚA TEHNICĂ:

TIPUL INTERVENȚIEI:

---

INTERVENȚIA 4:

DATA:

ASISTENȚA TEHNICĂ:

TIPUL INTERVENȚIEI:



**Depureco Industrial Vacuums Srl**  
Società soggetta a direzione e coordinamento COFISE spa

Corso Europa, 609 - 10088 Volpiano (TO)  
**Tel.** +39 011 98.59.117  
**Fax** +39 011 98.59.326

PERFORMANCE ON VACUUM SINCE 1972

[www.depureco.com](http://www.depureco.com)  
[depureco@depureco.com](mailto:depureco@depureco.com)  
[depureco@documentipec.com](mailto:depureco@documentipec.com)

**C.F. e P.I.** 02258610357  
Registro Imprese di Torino - **R.E.A.** TO-1149668  
**Capitale Sociale:** € 25.000 i.v.

