



MANUALE D'USO
E
MANUTENZIONE
SERIE
PUMA

INDICE :

1. SEZIONE INFORMATIVA

1.1	Prefazione.....	4
1.2	Identificazione delle parti principali.....	6
1.3	Parti opzionali.....	7
1.4	Dati identificativi del costruttore.....	8
1.5	Targa identificativa.....	8
1.6	Usi previsti.....	8
1.7	Condizioni ambientali consentite.....	8
1.8	Livello di rumorosità.....	8
1.9	Dati tecnici.....	9
1.10	Garanzia.....	11

2. SEZIONE SICUREZZA

2.1	Informazioni sulla sicurezza.....	13
2.2	Prescrizioni di sicurezza.....	14
2.3	Targhette e simboli di sicurezza.....	16
2.4	Rischi residui.....	17
2.5	Direttive applicate.....	18

3. SEZIONE MOVIMENTAZIONE DISIMBALLAGGIO E INSTALLAZIONE

3.1	Movimentazione.....	19
3.2	Disimballaggio.....	20
3.3	Installazione.....	21

4. SEZIONE FUNZIONAMENTO

4.1	Descrizione dei comandi.....	23
4.2	Ciclo di lavoro.....	26
4.3	Pulizia del filtro.....	28
4.4	Svuotamento del contenitore detriti.....	29
4.5	Inserimento e bloccaggio contenitore detriti.....	30
4.6	Immagazzinamento - messa fuori servizio.....	31

5. SEZIONE MANUTENZIONE

5.1	Note informative.....	32
5.2	Norme di sicurezza generali.....	33
5.3	Sostituzione del filtro primario.....	34
5.4	Sostituzione delle carucce filtranti pulizia in controcorrente d'aria (modelli "SP", dove previsto).....	37
5.5	Sostituzione cartuccia HEPA (dove prevista).....	38
5.6	Impostazioni parametri del sistema pulizia cartucce in controcorrente d'aria (modelli "SP",)	40
5.7	dove previsto).....	40
5.8	Impostazione controllo della velocità della pompa (solo su macchine provviste di Inverter, dove previsto).....	42
5.9	Posizionamento relè termico e fusibili nel quadro elettrico.....	44
5.10	Se qualcosa non funziona.....	46
5.11	Rottamazione.....	47



1. SEZIONE INFORMATIVA



Questo manuale è parte integrante dell'aspiratore. Leggere attentamente questo manuale e gli allegati alla fornitura. La conoscenza delle istruzioni contenute è indispensabile per usare l'aspiratore ed eseguire la manutenzione in condizioni di

IMPORTANTE - Il termine e il logo DEPURECO in questo documento si riferiscono e sono di proprietà di **DEPURECO INDUSTRIAL VACUUMS S.r.l.** Questo documento è di proprietà esclusiva di DEPURECO S.r.l. Pertanto ne è vietata la riproduzione con qualsiasi mezzo (grafico, informatico, ecc.), parziale o totale, senza l'autorizzazione della Direzione Aziendale.

1.1 Prefazione

Egregio Cliente

La ringraziamo per aver preferito DEPURECO e ci congratuliamo per aver scelto un aspiratore DEPURECO della serie PUMA

Abbiamo preparato questo manuale per consentirLe di apprezzare appieno la qualità di questa macchina.

Le raccomandiamo di leggerlo in tutte le sue parti prima di accingersi per la prima volta all'uso.

In esso sono contenute informazioni, consigli e avvertenze importanti per l'uso dell'aspiratore che l'aiuteranno a sfruttare a fondo le doti tecniche della sua macchina.

Si raccomanda di leggere attentamente i messaggi, le avvertenze e le indicazioni, precedute dai simboli:



Per la sicurezza delle persone



Per l'integrità dell'aspiratore



Per la salvaguardia dell'ambiente

Questo aspiratore è stato progettato per l'aspirazione di polveri e residui di lavorazione.

Il materiale aspirato per effetto ciclonico tende a depositarsi sul fondo del contenitore, le particelle di polvere più fini, contenute nella miscela,



si depositeranno sulla superficie del filtro posto all'interno della camera filtrante.

Il presente manuale descrive i seguenti modelli:

PUMA

L'aspiratore è equipaggiato con i seguenti filtri:

- FILTRO M**
- FILTRO M ANTISTATICO (dove previsto)**
- FILTRO M TEFLONATO (dove previsto)**
- CARTUCCIA SISTEMA CONTROCORRENTE D'ARIA (dove previsto)**
- FILTRO H (dove previsto)**

Questo manuale Vi fornisce tutte le informazioni necessarie per l'uso e la manutenzione del Vs aspiratore.

Questo specifico modello è stato sottoposto ad un severo collaudo per garantire la massima affidabilità; il buon funzionamento e la sua durata dipenderanno dalla buona manutenzione e dall'attenzione nell'utilizzo.

Il presente manuale è parte integrante dell'aspiratore e deve accompagnare lo stesso, fino alla sua demolizione.

In caso di smarrimento o danneggiamento occorrerà richiedere una copia sostitutiva a DEPURECO INDUSTRIAL VACUUMS S.r.l. (più avanti chiamata semplicemente DEPURECO).

Le informazioni tecniche contenute in questo manuale sono di proprietà della DEPURECO e devono essere considerate di natura riservata.

La riproduzione, anche parziale, del progetto grafico, del testo e delle illustrazioni è vietata a norma di legge.

Alcuni particolari raffigurati nelle illustrazioni presenti su questo manuale potrebbero essere differenti da quelli del Vostro aspiratore, in quanto qualche componente potrebbe essere stato rimosso al fine di garantire la massima chiarezza delle illustrazioni.

Questo manuale, per una praticità di consultazione, è suddiviso in sezioni identificabili da una specifica simbologia grafica.

Gli argomenti trattati in questo manuale, sono quelli espressamente richiesti dalla Direttiva Macchine 2006/42/CE ed i dati tecnici riportati derivano dal fascicolo tecnico archiviato presso DEPURECO.

In relazione al Regolamento 1907/2006/CE (REACH), DEPURECO dichiara che nei propri prodotti non è contenuta alcuna delle sostanze, cosiddette *estremamente preoccupanti* - SVHC cioè Substances of Very High Concern - riportate nella Candidate List.

Il presente manuale va conservato in luogo accessibile a tutto il personale preposto alla conduzione e alla manutenzione dell'aspiratore.

Per ogni controversia, è competente il Foro di Torino (Italia)



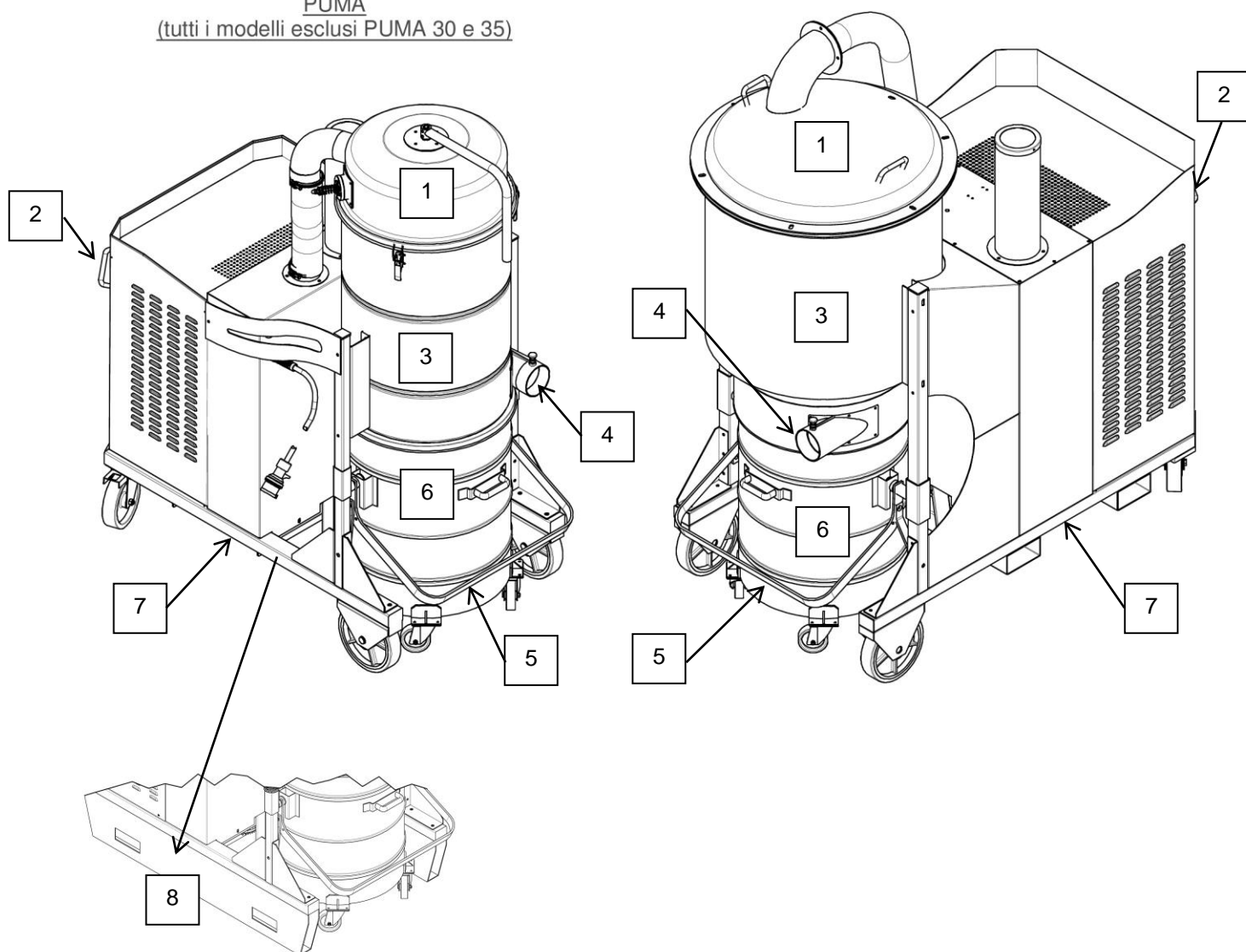
Questo manuale è parte integrante dell'aspiratore. Leggere attentamente questo manuale e gli allegati alla fornitura. La conoscenza delle istruzioni contenute è indispensabile per usare l'aspiratore ed eseguire la manutenzione in condizioni di sicurezza

1.2 Identificazione delle parti principali



PUMA 30 e PUMA 35

PUMA (tutti i modelli esclusi PUMA 30 e 35)



1. Testa aspiratore
2. Impugnature per movimentazione
3. Camera filtrante
4. Bocchetta di aspirazione
5. Maniglione per sgancio contenitore
6. Contenitore raccolta detriti
7. Telaio Puma con ruote
8. Telaio con base "FIX" (dove previsto)

1.3 Parti opzionali

In base all'applicazione dell'aspiratore, è disponibile presso DEPURECO una vasta gamma di altri accessori opzionali.



1.4 Dati identificativi del costruttore

DEPURECO INDUSTRIAL VACUUMS S.r.l.

Corso Europa 609 - 10088 Volpiano (TO) - ITALIA

tel. +39 011 98 59 117 - fax +39 011 98 59 326 | P.I. 02258610357

e-mail: depureco@depureco.com - website: www.depureco.com

1.5 Targa identificativa

Per qualsiasi comunicazione con il costruttore o il rivenditore occorre citare sempre i dati riportati sulla targa di identificazione dell'aspiratore.



1.6 Usi previsti

Questo modello di aspiratore è stato progettato, costruito e protetto per un esclusivo uso industriale professionale di aspirazione di polveri e trucioli asciutti e/o bagnati, non infiammabili e non nocivi.

Un uso diverso è considerato **IMPROPRIO**.

1.7 Condizioni ambientali consentite

Per garantire il corretto funzionamento, l'aspiratore deve essere posizionato al riparo da agenti atmosferici (pioggia, grandine, neve, nebbia, polveri in sospensione, ecc.) con una temperatura ambiente compresa tra i 5° ed i 45°C e con umidità non superiore al 70%.

L'ambiente di lavoro deve essere pulito, sufficientemente luminoso e in assenza di atmosfera potenzialmente esplosiva.

1.8 Livello di rumorosità

Le prove fonometriche effettuate su questo specifico modello di aspiratore evidenziano un livello di pressione sonora di



PUMA 10
PUMA 12
PUMA 15 P
PUMA 15 S
PUMA 18
PUMA 20

74 dB(A)

PUMA 30 P
PUMA 30 S
PUMA 35 P
PUMA 35 S

78 dB(A)



ATTENZIONE!

Per livelli di pressione sonora superiori a 85 dB(A), i lavoratori devono essere protetti da appositi dispositivi di protezione individuali (DPI), come ad esempio protezioni acustiche individuali omologate.



Per tali condizioni è necessario fornire ai lavoratori formazione e informazione sui rischi derivanti dall'esposizione al rumore.

1.9 Dati tecnici

	U.M.	PUMA 10	PUMA 12	PUMA 15P	PUMA 15S	PUMA 18
Peso*	[Kg]	310	340	350		370
Peso con base FIX*	[Kg]	340	-	-	390	-



Dimensioni di ingombro**	[mm]	850 x 1550 x 1980				
Tensione / Frequenza	[V]- [Hz]	400 - 50/60				
Potenza	[kW - HP]	7,5 - 10	8,5 - 12	11 - 15		12,5 - 18
Depressione massima	[mBar]	310	420	350	480	420
Depressione in continuo	[mBar]	270	200	250	440	290
Portata aria	[m³/h]	730	1050	1120	550	1120
Superficie filtro M	[m²]	4,5				
Superficie cartucce SP (dove previsto)	[m²]	12				
Superficie filtro H (dove previsto)	[m²]	11				
Rumorosità	[dB-A]	74				
Capacità contenitore	[L]	175				

	U.M.	PUMA 20	PUMA 30 P	PUMA 30 S	PUMA 35 P	PUMA 35 P
Peso*	[Kg]	-	600		760	
Peso con base FIX*	[Kg]	420	-			



Dimensioni di ingombro**	[mm]	850 x 1590 x 1930	1050 x 1950 x 2300			
Tensione / Frequenza	[V]-[Hz]	400 -50/60				
Potenza	[kW - HP]	15 - 20	20 - 28		25 - 34	
Depressione massima	[mBar]	410	320	600	450	550
Depressione in continuo	[mBar]	350	250	460	320	445
Portata aria	[m ³ /h]	1050	1980	1100	2100	1130
Superficie filtro M	[m ²]	-	11			
Superficie cartucce SP (dove previsto)	[m ²]	12	18			
Superficie filtro H (dove previsto)	[m ²]	11				
Rumorosità	[dB-A]	74	78			
Capacità contenitore	[L]	175				

(*) peso senza imballaggio, peso imballaggio = 18 Kg

(**) ingombro macchina senza imballo

1.10 Garanzia

DEPURECO garantisce questo modello di aspiratore per un periodo di 12 mesi dalla data di acquisto, indicata sul documento fiscale al momento della consegna del prodotto.

La garanzia decade qualora l'aspiratore sia stato riparato da terzi non autorizzati o qualora vengano impiegate attrezzature, accessori o componenti non forniti o non autorizzati da DEPURECO o per i quali venga constatata l'asportazione del numero di matricola (durante il periodo di garanzia).

DEPURECO si impegna a riparare o sostituire gratuitamente quelle parti o quei componenti che entro il periodo di garanzia si dimostrassero difettosi dalla fabbricazione.



La riparazione viene eseguita esclusivamente presso la ns sede o nel centro di Assistenza da noi indicato e deve pervenire in porto franco (spese di trasporto a carico dell'utilizzatore, salvo diverso accordo).

La garanzia non contempla la pulizia degli organi funzionanti.

Il documento fiscale di acquisto deve essere esibito al personale tecnico autorizzato che esegue la riparazione o deve accompagnare l'aspiratore in spedizione.

Difetti non chiaramente attribuiti al materiale o alla fabbricazione, verranno esaminati esclusivamente presso la nostra sede o presso il Centro di Assistenza Tecnica da noi indicato.

Se il reclamo dovesse risultare ingiustificato, tutte le spese di riparazione e/o sostituzione di parti, saranno addebitate all'acquirente.

Sono comunque esclusi dalla garanzia: i danni accidentali per trasporto, per incuria o inadeguato trattamento, per uso improprio, non conforme alle avvertenze riportate sul presente libretto o derivati da fenomeni non dipendenti dal normale uso / funzionamento dell'aspiratore.

DEPURECO declina qualsiasi responsabilità per eventuali danni a persone o cose, causati da cattivo o imperfetto utilizzo dell'aspiratore.

Per ogni controversia, è competente il Foro di Torino (Italia).



Per usufruire della garanzia occorre: visitare il sito www.depureco.com oppure fotocopiare l'apposito modulo situato nell'ultima pagina di questo manuale, compilarlo in tutte le sue parti (meglio se in stampatello), ed inviarlo via fax a Depureco al numero + 39 011 98 59 117



In caso di dubbi non interpretate! Telefonate immediatamente al Vostro rivenditore!



2. SEZIONE SICUREZZA

2.1 Informazioni sulla sicurezza



Ai sensi del D. Lgs. 81/08 e successive integrazioni e modifiche, il Responsabile della Sicurezza ha l'obbligo di formare, informare e addestrare i lavoratori sui rischi connessi all'uso dell'aspiratore, affinché siano in grado di tutelare la propria ed altrui incolumità.

La mancata osservazione delle norme o precauzioni di base sulla sicurezza, potrebbe causare incidenti durante l'utilizzo, la manutenzione e la riparazione dell'aspiratore. Un incidente, spesso, può essere evitato riconoscendo le potenziali situazioni pericolose prima che si verifichino. Una formazione adeguata ne è il presupposto fondamentale.

DEPURECO non può essere ritenuta in alcun caso responsabile di incidenti o danni conseguenti all'uso dell'aspiratore da parte di personale non adeguatamente istruito o che ne abbia fatto un uso improprio, nonché dell'inosservanza, anche parziale, delle norme antinfortunistiche e delle procedure di intervento contenute nel presente manuale.

Le precauzioni di sicurezza e gli avvertimenti sono indicati in questo manuale e sul prodotto stesso.

Se non si presta attenzione a tali messaggi di pericolo, l'operatore può incorrere in incidenti con gravi conseguenze per se stesso e per altre persone.

I messaggi di sicurezza vengono evidenziati con la seguente simbologia:



ATTENZIONE!

Questi messaggi, se non osservati, potrebbero causare danni all'operatore.



ATTENZIONE!

Questi messaggi, se non osservati, potrebbero causare danni all'aspiratore



ATTENZIONE! Questi messaggi, se non osservati, potrebbero causare danni all'ambiente

DEPURECO progetta e realizza con cura gli apparecchi e i loro accessori, individuando e compensando tutti i possibili rischi connessi all'uso. Nel caso in cui vengano usati attrezzi, procedure, metodi di lavoro o tecniche lavorative, non esplicitamente previste da DEPURECO, occorrerà accertarsi preventivamente, che non vi siano pericoli per se e per gli altri, restando comunque esclusa la responsabilità di DEPURECO.



Utilizzate esclusivamente ricambi originali

La Depureco declina ogni responsabilità per l'uso di ricambi non originali.

2.2 Prescrizioni di sicurezza



ATTENZIONE!

Le indicazioni di seguito riportate svolgono un ruolo importante per preservare completamente da tutti i pericoli a cui si può incorrere operando con l'aspiratore. Tuttavia esse non potranno essere disgiunte dalla competenza e dal buon senso di chi opera, come quadro complessivo per una attenta prevenzione degli infortuni.

In ogni sezione vengono elencate ulteriori prescrizioni di sicurezza specifiche per le diverse operazioni.

CAUTELA!

- L'uso di questo aspiratore è consentito a persone di età adulta, adeguatamente addestrate.
- Il presente aspiratore è adatto ad un uso industriale, per esempio: fabbriche, magazzini, officine.
- Effettuare il collegamento elettrico ad una rete provvista di messa a terra efficiente.
- Bloccare sempre l'aspiratore mediante l'apposito blocco posto sulle ruote girevoli durante le operazioni di aspirazione
- Questo aspiratore non è previsto per l'uso in ambienti corrosivi o potenzialmente esplosivi.
- Tenere l'aspiratore pulito da materiali estranei quali detriti, olio, attrezzi ed altri oggetti che potrebbero danneggiare il funzionamento e causare danni alle persone.



- Evitare l'uso di solventi infiammabili o tossici come benzina, benzene, etere e alcool per la pulizia.
- Evitare il contatto prolungato con i solventi e l'inalazione dei loro vapori.
- Evitarne l'uso vicino a fiamme libere o a sorgenti di calore; assicurare una adeguata ventilazione.
- Non usare mai l'aspiratore senza il filtro.
- Non aspirare mozziconi di sigarette accese: si potrebbe incendiare il filtro.
- Non aspirare benzine o in generale liquidi infiammabili.
- Accertarsi che tutti i ripari e le protezioni siano al loro posto e che tutti i dispositivi di sicurezza siano presenti ed efficienti.
- Non indossare capi di vestiario slacciati o penzolanti come cravatte, sciarpe, indumenti strappati che possano impigliarsi o venire catturati dall'aspiratore.
- Non aprire il con l'aspiratore in funzione.
- Non sono ammesse linee di prolunga, dispositivi di connessione ad innesto e adattatori.
- Non è ammesso l'uso dell'aspiratore su macchine operatrici
- È vietato salire sull'aspiratore.
- Non toccate fili elettrici, interruttori, pulsanti, ecc. con le mani bagnate.
- Controllare periodicamente l'integrità del cavo di alimentazione.
- Durante l'utilizzo dell'aspiratore industriale, alcuni componenti (morsettiera motore, corpo motore in particolare) possono raggiungere temperature elevate.
- Durante le operazioni di ripristino delle originali condizioni di lavoro il personale incaricato deve verificare che al termine della procedura operativa, siano nuovamente garantite le normali condizioni operative di sicurezza dell'aspiratore ed in particolare i dispositivi di sicurezza e i ripari protettivi interessati dall'operazione.
- Nel caso che il Cliente installi sull'aspiratore un attrezzo non fornito da DEPURECO, occorre verificare che le condizioni di sicurezza, richieste dalla Direttiva Macchine 2006/42/CE, siano mantenute e comunque DEPURECO non assume responsabilità su eventuali inconvenienti derivanti dall'uso di tale parte.
- Danni strutturali, modifiche, alterazioni o riparazione impropria possono modificare le capacità di protezione dell'aspiratore annullando pertanto questa certificazione ed escludendo qualsiasi responsabilità da parte di DEPURECO.
- Il presente manuale deve sempre essere a portata di mano, per la consultazione sul ciclo operativo previsto e ogni qualvolta si abbiano dei dubbi.
- Non utilizzare l'aspiratore su piani sconnessi o inclinati
- Se venisse smarrito o danneggiato occorre richiederne a DEPURECO la copia sostitutiva.



ATTENZIONE!

Questo aspiratore potrebbe contenere polvere nociva alla salute. Le procedure di svuotamento e manutenzione, compresa l'eliminazione dei contenitori di raccolta polveri devono essere eseguite solo da personale specializzato che indossi un'attrezzatura di protezione adeguata.

Non azionare mai l'aspiratore senza un sistema di filtrazione completo.

2.3 Targhette e simboli di sicurezza

Sull'aspiratore e sull'imballaggio vengono applicate delle targhette recanti simboli e/o messaggi di sicurezza.

In queste pagine viene indicata la loro esatta ubicazione e natura del pericolo.

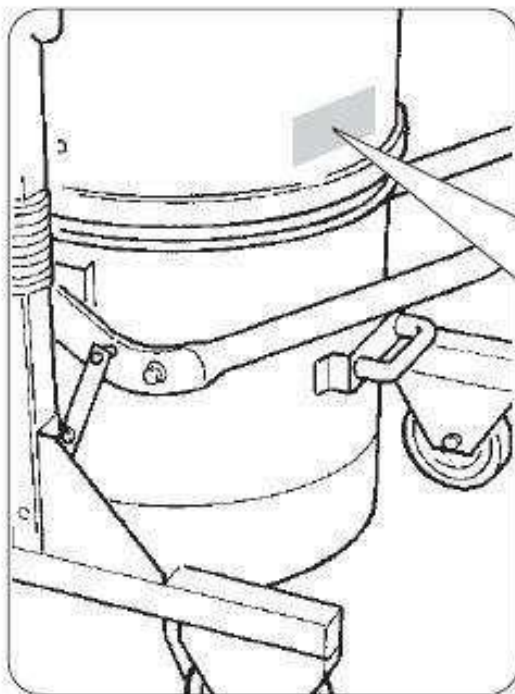


Attenzione!

Assicurarsi che siano leggibili tutti i messaggi di sicurezza. Pulirli usando un panno, acqua e sapone. Non usare solventi, nafta o benzina.

Sostituire le targhette danneggiate richiedendole a DEPURECO.

Se una targhetta si trova su un pezzo che viene sostituito, assicurarsi che sul pezzo nuovo venga applicata una nuova targhetta.





Attenzione!

Pericolo di schiacciamento arti superiori durante la fase di inserimento e bloccaggio del contenitore detriti sotto l'aspiratore.

Non inserire mai le mani fra l'aspiratore e il contenitore detriti durante la fase di inserimento e bloccaggio del contenitore detriti sotto l'aspiratore.

Eseguire l'operazione di bloccaggio contenitore agendo sull'apposita leva con ENTRAMBE LE MANI



Attenzione!

Leggere attentamente il manuale d'uso e manutenzione prima di usare l'aspiratore o compiere interventi di manutenzione



Leggere attentamente
le istruzioni
riportate
sull'imballaggio prima
di movimentare

2.4 Rischi residui



DEPURECO raccomanda di attenersi scrupolosamente alle istruzioni, procedure e raccomandazioni contenute in questo manuale e alle vigenti norme di sicurezza. Inoltre DEPURECO raccomanda l'utilizzo dei dispositivi di protezione previsti, sia integrati nell'aspiratore che individuali.

In questa ottica i rischi residui analizzati, presenti sull'aspiratore e/o sui suoi componenti possono essere:

Rischi elettrici in manutenzione a causa della necessità di operare sotto tensione

Ai sensi del D.Lgs. 81/08 - art. da 80 a 87 - è vietato operare sotto tensione, salvo le eccezioni previste dal detto decreto.

Rischio di utilizzo improprio in presenza di sostanze liquide, deflagranti ed infiammabili

L'aspiratore non deve essere utilizzato in ambiente contenente sostanze liquide o sotto forma di liquidi che possono vaporizzare a temperatura ambiente, polveri infiammabili, gas.

Rischi di funzionamento in ambiente umido

Rispettare i limiti riportati nel presente manuale al punto 1.5 "Condizioni ambientali consentite".

Rischio di errate interpretazioni dei pittogrammi di sicurezza

Con riferimento all'analisi dei rischi ed alla loro individuazione, DEPURECO ha installato sull'aspiratore delle etichette di pericolo tratte dalla normativa relativa ai simboli grafici.

L'utilizzatore è tenuto a sostituire immediatamente le targhette di sicurezza che dovessero diventare illeggibili per usura o danneggiamento.



Attenzione!

È assolutamente vietato asportare le targhette di sicurezza presenti sul aspiratore e/o sui suoi componenti e sull'imballaggio.

DEPURECO declina ogni responsabilità sulla sicurezza dell'aspiratore in caso di inosservanza di questo divieto.

2.5 Direttive applicate

All'aspiratore descritto nel presente manuale si applicano le seguenti direttive:

- 2006/42/CE **Direttiva macchine**
- 2014/30/UE **Direttiva compatibilità elettromagnetica**
- 2011/65/UE - ROHS - **Direttiva sulla restrizione dell'uso di determinate sostanze pericolose nelle apparecchiature elettriche ed elettroniche**

I riferimenti normativi, compresi i requisiti cogenti, sono gestiti nel Sistema di Gestione Qualità e archiviati presso DEPURECO



3 SEZIONE MOVIMENTAZIONE, DISIMBALLAGGIO E INSTALLAZIONE

3.1 Movimentazione

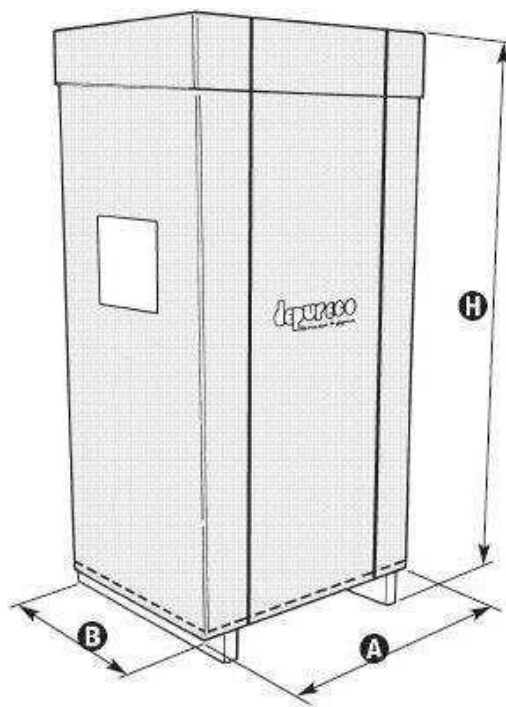


Attenzione!

Le istruzioni per il corretto trasporto e disimballo dell'aspiratore sono riportate anche sull'imballaggio.

Nelle istruzioni che seguono sono indicate anche le operazioni da eseguire nel caso in cui l'aspiratore dovesse essere nuovamente imballato o disimballato per un trasporto successivo.

Dimensioni dell'aspiratore imballato:



	U.M	A	B	C
PUMA (tutti i modelli, esclusi 30/35)	[cm]	90	170	225
PUMA 30/35	[cm]	100	190	250



Il sollevamento e la conseguente movimentazione dell'aspiratore devono essere effettuati esclusivamente mediante un carrello elevatore di portata adeguata al peso.



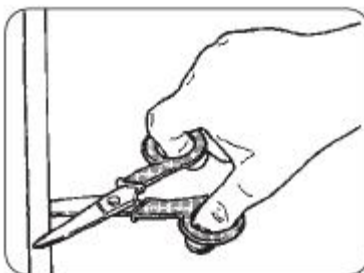
Quando si effettua uno spostamento con il carrello elevatore, sollevare carico di 200 mm da terra e brandeggiare all'indietro.

Nel sollevare i carichi, tenere conto dell'altezza dell'ambiente in cui si lavora.

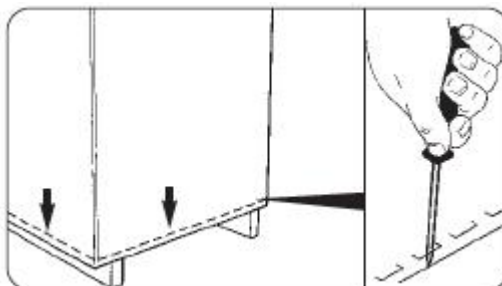
Prima di iniziare il movimento accertarsi che l'area di passaggio sia sgombra e che non vi siano oggetti mobili sull'imballo. Per il sollevamento e la movimentazione, applicare le vigenti leggi antinfortunistiche e le normali istruzioni di conduzione dei carrelli elevatori.

3.2 Disimballaggio

- Tagliare e sfilare i due nastri di fissaggio dell'imballaggio



- togliere, con l'aiuto di un cacciavite, i punti che fissano l'imballaggio in cartone al pallet



- sfilare completamente il cartone



- tagliare i due nastri di fissaggio tra il pallet e la base dell'aspiratore



L'imballo in cartone è riciclabile. Al fine di non creare impatti ambientali, si consiglia di conferirlo alla raccolta differenziata.



Attenzione!
Conservare il pallet e le staffe di fissaggio.
Per un eventuale successivo trasporto, l'aspiratore dovrà essere ancorato al pallet mediante un sistema di bloccaggio analogo.

3.3 Installazione

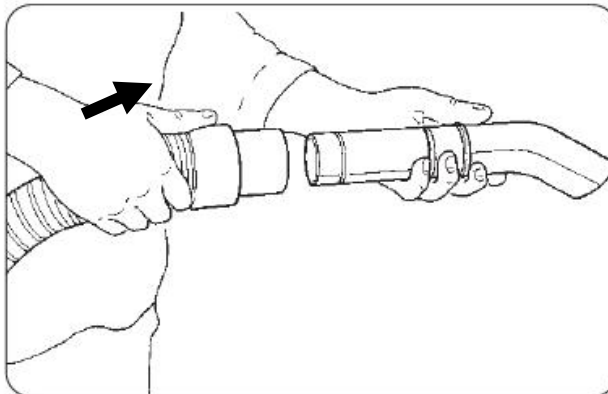


Avvertenza!
Prima di procedere all'installazione dell'aspiratore è necessario fare un'attenta verifica visiva preventiva al fine di individuare eventuali danni subiti durante le fasi di trasporto.

Nel caso in cui uno o più componenti risultassero danneggiati è indispensabile non procedere oltre con l'installazione e segnalare a DEPURECO l'anomalia riscontrata, concordando con la medesima le azioni da effettuare. Sull'aspiratore è già montato un filtro di aspirazione che consente l'aspirazione esclusiva di polveri o detriti asciutti



- Inserire il tubo flessibile dotato di terminale nell'apposita bocchetta di aspirazione (dettaglio. n°4, cap. 1.1)
- inserire dalla parte opposta del tubo flessibile l'accessorio desiderato per il tipo di aspirazione



Nota: il tubo flessibile con i relativi terminali e gli accessori di aspirazione non sono compresi nella dotazione STANDARD. Contattare il proprio rivenditore (o DEPURECO) per le informazioni inerenti ai diversi tipi di accessori OPZIONALI utilizzabili per questo specifico modello di aspiratore.

L'operazione che segue deve essere eseguita da un tecnico elettricista.

Verificare che la linea elettrica di alimentazione corrisponda al voltaggio e alla frequenza indicata sulla targa di identificazione dell'aspiratore e che sia provvista di messa a terra efficiente.



La presa di corrente per alimentare l'aspiratore deve essere protetta da un sezionatore di rete a norme CE. Inserire infine la spina (dotazione di serie) nella presa di corrente.



Attenzione!

Non inserire la spina nella presa di corrente con le mani bagnate.

Non è ammesso l'uso di prolunghe.

Nelle macchine dotate equipaggiate con sistema di pulizia delle cartucce in controcorrente d'aria (versioni "SP") o con scuotifiltro pneumatico (versioni "PSC"), è necessario collegare il sistema ad una rete di alimentazione pneumatica con una pressione massima di 5 bar

Per **l'allacciamento all'alimentazione pneumatica**, utilizzare l'apposito raccordo sulla spalla dell'aspiratore.



4 SEZIONE FUNZIONAMENTO

4.1 Descrizione dei comandi



Attenzione!

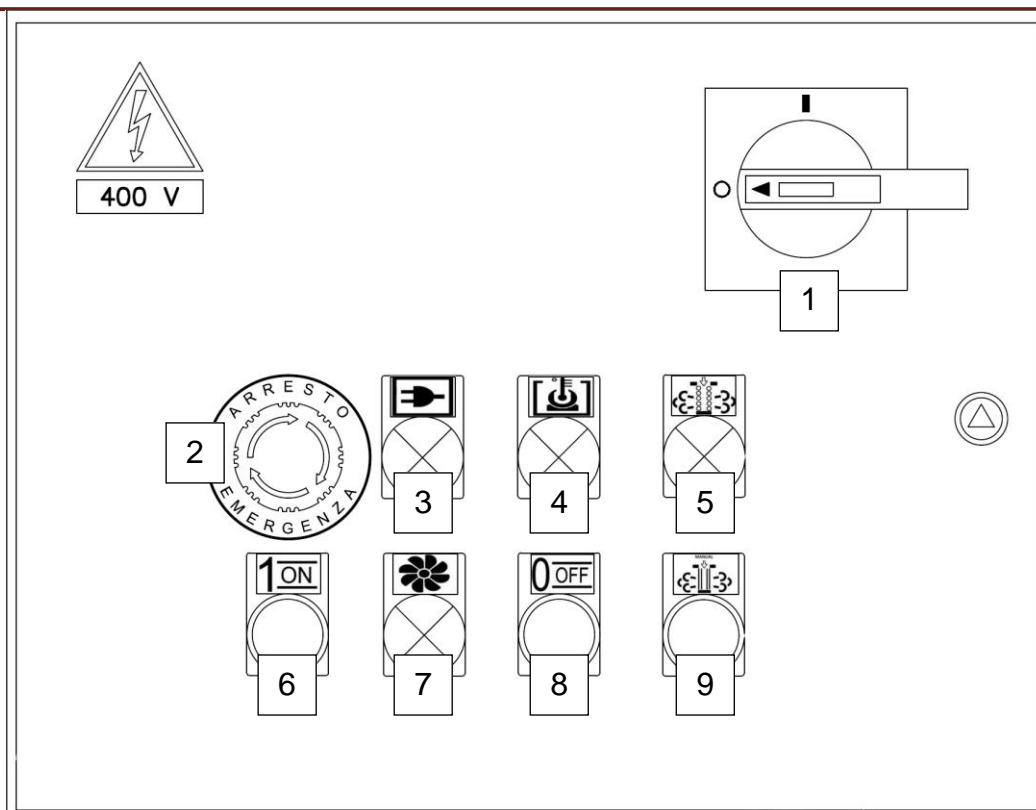
L'uso dell'aspiratore è permesso esclusivamente a personale autorizzato che abbia letto le presenti istruzioni d'uso e manutenzione.

L'utilizzatore dell'apparecchio ed il tecnico manutentore che effettuano gli interventi

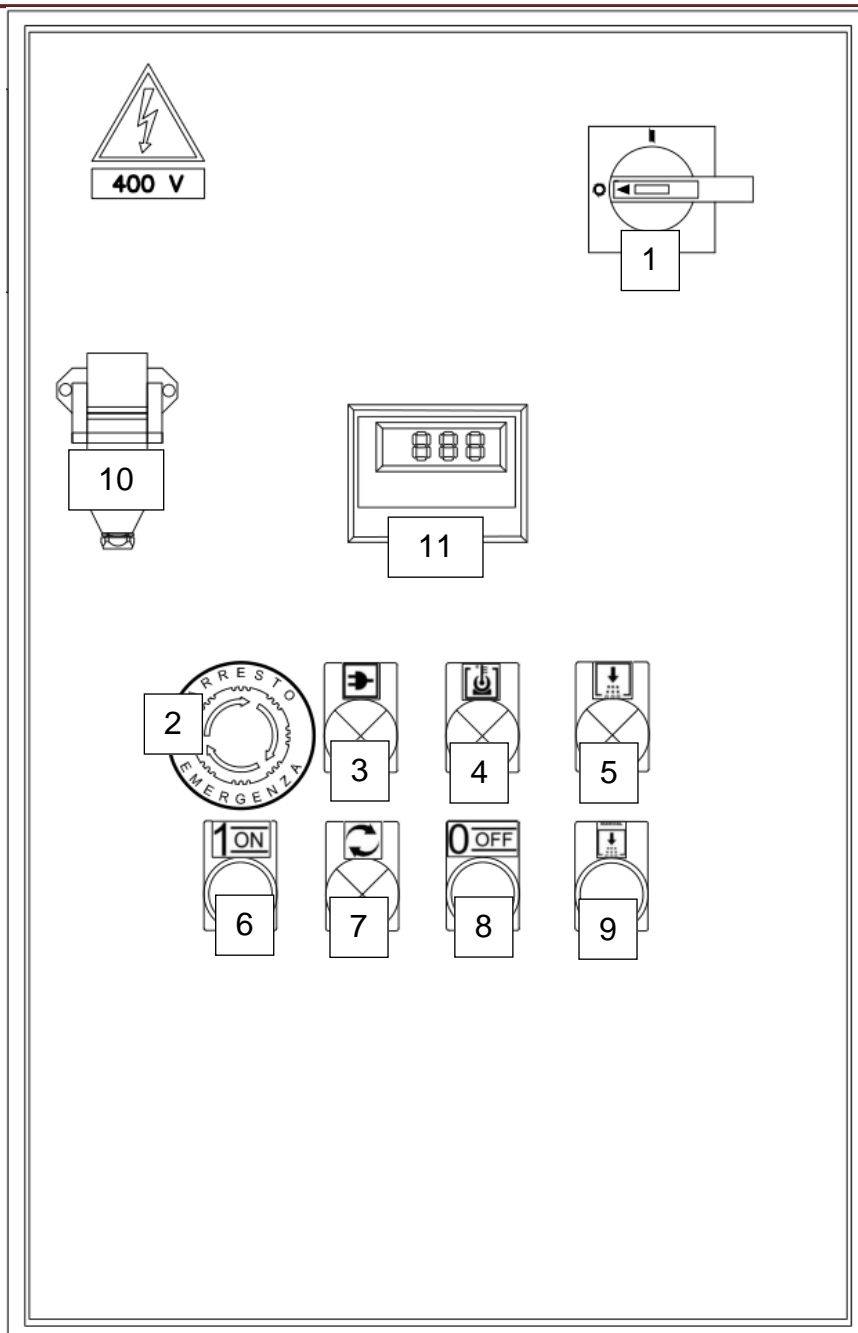


ammessi sull'aspiratore, devono ricevere opportuna formazione, informazione e addestramento, come previsto dalle vigenti leggi sulla sicurezza del lavoro e utilizzare per le diverse operazioni, i dispositivi di protezione individuali (DPI) previsti, come ad esempio calzature di sicurezza, guanti, occhiali protettivi, maschera, ecc. L'utilizzatore deve osservare le disposizioni vigenti per i materiali aspirati e il loro smaltimento.

Pannello quadro elettrico per tutti i modelli Puma (la disposizione dei pulsanti potrebbe variare a seconda del modello)



Pannello quadro elettrico Puma 20 con inverter (dove previsto)



1. Interruttore I/O
2. Pulsante rosso a fungo: ARRESTO D'EMERGENZA
3. Spia luminosa bianca: PRESENZA TENSIONE
4. Spia luminosa gialla: SCATTO TERMICO
5. Spia luminosa verde: PULIZIA FILTRO IN CORSO (solo su modelli con pulizia in controcorrente d'aria, scuoti-filtro pneumatico o elettrico)
6. Pulsante verde: AVVIO ASPIRAZIONE



-
7. Spia luminosa verde: ASPIRAZIONE IN CORSO
 8. Pulsante rosso: ARRESTO ASPIRAZIONE
 9. Pulsante blu: AVVIO PULIZIA MANUALE FILTRO (solo su modelli con pulizia in contro corrente d'aria)
 10. Spina per avvio remoto (dove previsto)
 11. Pannello per controllo velocità motore (solo su modelli provvisti di inverter)

4.2 Ciclo di lavoro

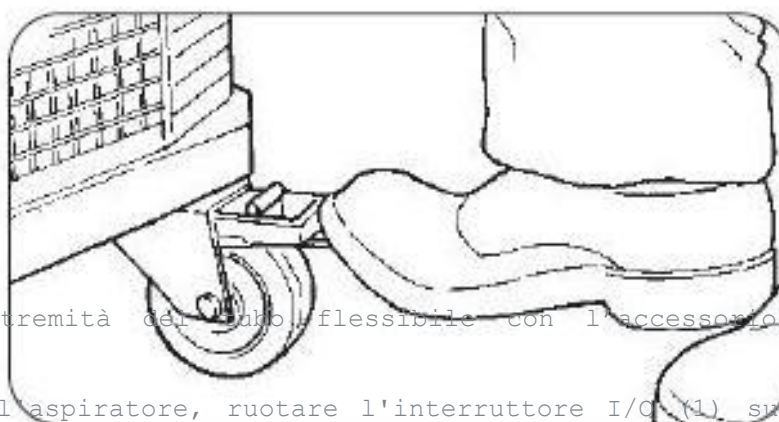
Assicurarsi che il cavo di alimentazione sia integro e in perfetto stato di conservazione.



Attenzione!

Prima di inserire la spina assicurarsi che il voltaggio della linea di alimentazione corrisponda a quello segnalato sull'etichetta dati di targa dell'aspiratore.

- Assicurarsi che la spina di alimentazione sia inserita correttamente nella presa di corrente e che il cavo di alimentazione sia integro e in perfetto stato di conservazione.
- Assicurarsi che il tubo flessibile sia regolarmente inserito e bloccato nell'apposita bocchetta di aspirazione (dettaglio n°4, cap. 1.1).
- Assicurarsi che il contenitore di raccolta detriti (dettaglio n°6, cap. 1.1) sia regolarmente presente e bloccato sotto la camera FILTRANTE (dettaglio n°3, cap. 1.1) dell'aspiratore
- Bloccare l'aspiratore mediante la leva posta sulle ruote girevoli, come rappresentato in figura.



Impugnare l'estremità del tubo flessibile con l'accessorio di aspirazione scelto.

Per accendere l'aspiratore, ruotare l'interruttore I/O (1) su "I", accertarsi che la spia luminosa bianca (3) PRESENZA TENSIONE sia accesa, e per iniziare l'aspirazione premere il pulsante verde (6)AVVIO ASPIRAZIONE, durante



l'aspirazione accertarsi che la spia luminosa verde (7) ASPIRAZIONE IN CORSO sia accesa, questa spia indica che la pompa è in funzione.

Per interrompere l'aspirazione premere il pulsante rosso (8) ARRESTO ASPIRAZIONE.

In caso di necessità è possibile interrompere immediatamente l'aspirazione premendo il pulsante rosso a fungo (2) ARRESTO D'EMERGENZA.

L'interruzione non prevista dell'aspirazione unita all'accensione della spia luminosa gialla (4) SCATTO TERMICO indica che la pompa si è surriscaldata, per cause e ripristino vedere par 5.8 del presente manuale.

Per spegnere completamente l'aspiratore ruotare l'interruttore I/O su "0".



Attenzione!

Prima di spegnere l'aspiratore accertarsi che la spia luminosa verde (5) PULIZIA FILTRO IN CORSO (su modelli SP, PSC E SE) sia spenta, in caso contrario attendere lo spegnimento della spia. Non spegnere l'aspiratore con quest'ultima spia accesa!

Per spostare l'aspiratore utilizzare le apposite maniglia poste sulla parte posteriore della macchina (dettaglio n°2, cap. 1.1)



Avvertenza!

Evitare, durante l'operazione di aspirazione, di arrotolare o piegare il tubo flessibile.

Sul lato frontale dell'aspiratore, è presente un vuotometro che indica il grado di depressione all'interno dell'aspiratore quando quest'ultimo è in funzione. Il vuotometro segnala all'operatore le condizioni del filtro, con conseguente riduzione della potenza di aspirazione.

Quando il filtro è intasato, il vuotometro indica il valore riportato nella tabella che segue. In questo caso, interrompere l'aspirazione e scuotere il filtro o eseguire la pulizia delle cartucce in caso di C.C.A.

Modello	Valore filtri intasati	
PUMA 10 / PUMA 12	-0,19 bar	-19 kPa
PUMA 15 S	-0,44 bar	-44 kPa
PUMA 15 P	-0,26 bar	-26 kPa



PUMA 18	-0,31 bar	-31 kPa
---------	-----------	---------



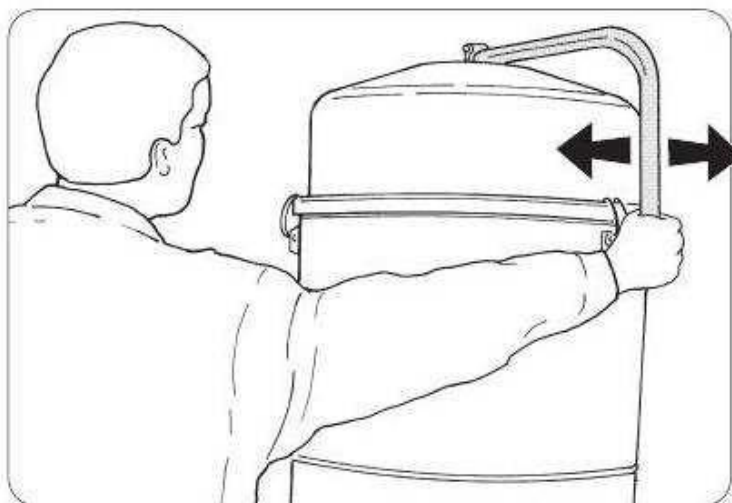
Avvertenza!

Non utilizzare l'aspiratore con il filtro intasato

4.3 Pulizia del filtro

Per pulire il filtro negli aspiratori dotati di scuoti-filtro manuale, operare come indicato:

- Interrompere l'aspirazione premendo il pulsante rosso (8) ARRESTO ASPIRAZIONE
- azionare energicamente la leva presente nella figura sottostante



L'aspiratore con pulizia cartucce in controcorrente d'aria (modelli "SP") (dove previsto), come anticipato in precedenza, dovrà essere collegato all'aria compressa (vedere par. 3.3 del presente manuale). La pulizia delle cartucce filtranti verrà effettuata automaticamente durante e dopo l'interruzione dell'aspirazione.

Ogni 40 ore di utilizzo, si consiglia di azionare manualmente il sistema di pulizia, per un'ulteriore pulizia delle cartucce filtranti. In questo caso, procedere come sotto indicato:

- Interrompere l'aspirazione premendo il pulsante rosso (8) ARRESTO ASPIRAZIONE
- Sul pannello del quadro elettrico, premere il pulsante blu (9) AVVIO PULIZIA MANUALE FILTRO e accertarsi che la spia luminosa verde (5) PULIZIA FILTRO IN CORSO sia accesa



-
- attendere c.ca. 5 minuti, accertandosi che la spia luminosa verde PULIZIA FILTRO IN CORSO si sia spenta. In caso contrario attendere lo spegnimento di quest'ultima
 - riprendere l'aspirazione premendo il pulsante verde (6)
AVVIO ASPIRAZIONE

L'aspiratore con scuotifiltro filtro elettrico (modelli "SE") o con scuotifiltro pneumatico (modelli "PSC") (dove previsti), il filtro, verrà pulito automaticamente al termine dell'aspirazione.



Attenzione!

Se l'aspiratore non lavora correttamente, dopo la pulizia del filtro, è possibile che il filtro sia intasato e debba essere sostituito

4.4 Svuotamento del contenitore detriti



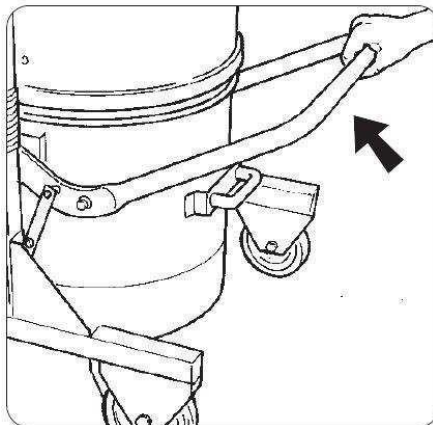
Attenzione!

Durante questa operazione, utilizzare gli appositi DPI (guanti, maschera di protezione per polveri, occhiali, ecc...)

In funzione del tipo di materiale aspirato e della quantità, occorre controllare periodicamente il contenitore di raccolta detriti al fine di evitare un riempimento eccessivo di quest'ultimo.

Per svuotare il contenitore procedere come indicato:

- Interrompere l'aspirazione e spegnere la macchina
- Come già citato in precedenza, l'aspiratore si trova bloccato tramite il freno posto sulle ruote girevoli
- Sbloccare il contenitore sollevando l'apposita maniglia



- Estrarre il contenitore dell'aspiratore mediante l'apposita maniglia posta sul contenitore



Attenzione!

Se il contenitore pesa più di 15 kg, occorre farsi aiutare da un'altra persona



Attenzione!

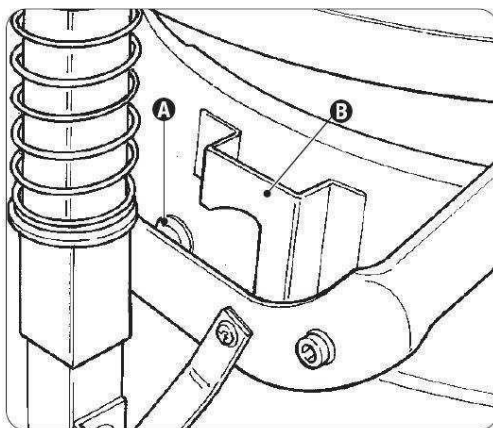
Lo smaltimento dei rifiuti deve avvenire in conformità delle leggi vigenti nel paese di utilizzo dell'aspiratore - per l'Italia D.Lgs 152/2006 e s.m.i.

In caso di impiego con classi M e H, le polveri devono confluire in un apposito sacco di plastica

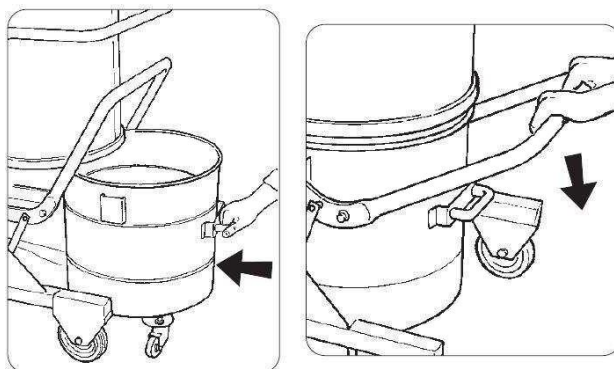
4.5 Inserimento e bloccaggio contenitore detriti

Per inserire e bloccare il contenitore procedere come indicato:

- Inserire il contenitore sotto l'aspiratore, tenendo la leva sollevata, fino al completo arresto contro i fermi. Prestare particolarmente attenzione che i perni (A), presenti in entrambi i lati, dovranno essere allineati con le asole del contenitore (B) come illustrato nell'immagine sottostante



- abbassare completamente e con entrambe le mani, il maniglione di blocco del contenitore



Attenzione!
Pericolo di schiacciamento di arti superiori!

Non inserire mai le mani tra il contenitore e l'aspiratore durante l'operazione di bloccaggio

4.6 Immagazzinamento - messa fuori servizio

Togliere il filtro e pulirlo, svuotare il contenitore di raccolta detriti e immagazzinare l'aspiratore in luogo riparato da agenti atmosferici con temperature comprese tra 0° e 40°C, coprendolo con un telo di nylon in modo da evitare l'accumulo di polvere



5. SEZIONE MANUTENZIONE



Attenzione!

La manutenzione straordinaria dell'aspiratore deve essere eseguita esclusivamente da tecnici specializzati riconosciuti dal rivenditore della DEPURECO.

5.1 Note informative

In questa sezione sono descritte le operazioni di controllo e manutenzione ordinaria indispensabili per garantire il regolare funzionamento dell'aspiratore.

La massima affidabilità dell'aspiratore ed il minimo costo di manutenzione sono il risultato di un programma di manutenzione ed ispezione pianificato e scrupolosamente seguito durante l'intera vita dell'aspiratore stesso.

Rispettare scrupolosamente gli intervalli temporali di manutenzione stabiliti e cadenzare gli interventi secondo le specifiche necessità in rapporto al ciclo produttivo dell'aspiratore.

Usare sempre attrezzi in perfetto stato di conservazione ed appositamente realizzati per l'operazione da compiere; l'uso di attrezzature non adatte e non efficienti può provocare seri danni.

Qualsiasi altro intervento che si rendesse necessario per eliminare guasti od anomalie di funzionamento deve essere espressamente autorizzato dal fabbricante.

In questi casi comunicare sempre i dati di identificazione dell'aspiratore - vedere par. 1.4 del presente manuale.

Per riparazioni importanti è consigliabile rivolgersi al rivenditore autorizzato il cui personale specializzato, dotato di tutte le esperienze tecnologiche della costruzione originale di fabbrica, è sempre reperibile ed è in grado di intervenire con tempestività.

Per la manutenzione da parte dell'utilizzatore è necessario smontare, pulire ed effettuare la manutenzione dell'aspiratore, sempre che ciò sia possibile, senza determinare pericoli per il personale addetto alla manutenzione e per terzi. Misure precauzionali idonee comprendono la decontaminazione prima dello smontaggio, le misure per una ventilazione forzata filtrata del locale in cui l'apparecchio viene smontato, la pulizia della zona di manutenzione e un'idonea attrezzatura di protezione personale.

Il produttore o persona qualificata deve eseguire, almeno una volta al trimestre (o con maggiore frequenza in base al ciclo di lavoro e alle condizioni d'uso), una verifica ai filtri controllando che non siano danneggiati, verificare inoltre il corretto funzionamento dei dispositivi di controllo.

In caso di esecuzione di lavori di manutenzione o riparazione, tutti gli oggetti contaminati che non possono essere puliti in maniera soddisfacente, devono essere inseriti in sacchetti impermeabili e smaltiti in conformità alle leggi vigenti.



5.2 Norme di sicurezza generali



Attenzione!

Tutte le operazioni descritte devono essere effettuate con la spina disinserita dalla presa di corrente.



Prima di iniziare qualsiasi operazione di manutenzione o di pulizia indossare adeguati DPI (indumenti protettivi, occhiali e/o guanti, ecc.) in funzione del lavoro da svolgere.

Apporre sull'aspiratore un cartello indicante:

"MACCHINA IN MANUTENZIONE
NON AVVIARE"



Prima di riprendere il servizio, ricontrollare l'intero sistema in accordo con le procedure di avviamento.

Dopo ogni operazione di manutenzione eseguire alcuni cicli di prova per verificare il corretto funzionamento della macchina. L'inosservanza di queste precauzioni può arrecare gravi danni al personale.

I lavori di manutenzione devono essere eseguiti da tecnici specializzati ed addestrati negli specifici settori che per questa macchina sono:

- Manutenzione meccanica
- Manutenzione elettrica

È dovere preciso del Responsabile della Sicurezza assicurarsi della professionalità e della competenza delle suddette persone.

Prima di iniziare un intervento di manutenzione il Responsabile della Sicurezza deve:

- Fare sgombrare da persone estranee l'area di lavoro.



- Assicurarsi che gli attrezzi necessari siano a portata del manutentore e siano in buone condizioni.
- Assicurarsi che il manutentore sia dotato dei dispositivi di protezione individuali necessari per l'operazione specifica (guanti, occhiali, scarpe, maschera, ecc)
- Assicurarsi che il manutentore abbia letto attentamente le istruzioni contenute in questo manuale e conosca perfettamente il funzionamento dell'aspiratore e dei suoi componenti.

-
- Verificare che l'illuminazione sia sufficiente e fornire, se necessario, lampade portatili alimentate a 24 Volt.



Prima di iniziare un intervento di manutenzione il Manutentore deve:

sezionare tutte le alimentazioni elettriche e mettere in condizioni di blocco di sicurezza l'aspiratore



Attenzione!

Se fosse assolutamente necessario operare con l'alimentazione inserita, quando previsto dal D. Lgs. 81/08, il manutentore deve mantenersi a distanza di sicurezza, disporre di pulsanti di arresto a portata di mano e non mettere mai le mani nel volume di scarico.

Al termine dell'intervento e prima di riprendere il servizio, il manutentore deve ricontrollare la funzionalità dei dispositivi di sicurezza e l'integrità delle protezioni.

I lavori sui motori o su altri componenti elettrici devono essere eseguiti soltanto dal Manutentore elettrico appositamente addestrato ed autorizzato dal Responsabile della Sicurezza.



Attenzione!

Dopo ogni lavoro di manutenzione, il Responsabile della Sicurezza è obbligato ad assicurarsi delle condizioni di sicurezza dell'aspiratore e dei suoi dispositivi di protezione.

Prima di ogni turno di lavoro

- Verificare che il cavo di alimentazione e la spina non siano danneggiati: sostituirlo immediatamente nel caso presenti segni di usura, utilizzando un cavo dello stesso tipo (informazioni c/o DEPURECO) operazione di competenza esclusiva di un tecnico elettricista.
- Verificare l'integrità dei simboli (pittogrammi) di sicurezza applicati sull'aspiratore.
- Verificare la corretta efficienza del filtro/dei filtri
- Verificare l'integrità del tubo flessibile di aspirazione e degli accessori da utilizzare.



Attenzione!

Il tubo flessibile, se forato, diminuisce la potenza di aspirazione e disperde nell'aria le polveri.

5.3 Sostituzione del filtro primario

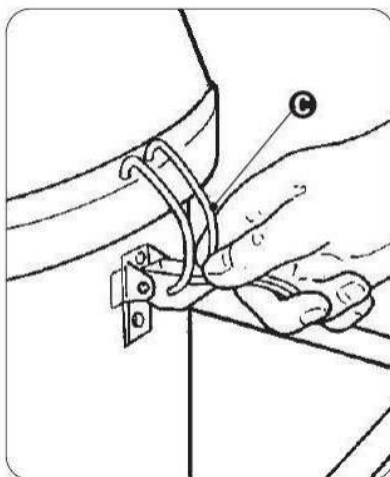


Attenzione!

Indossare gli appositi DPI (mascherina di protezione per le polveri, guanti in lattice, occhiali, ecc.).

Per la sostituzione del filtro procedere come segue:

- Spegnere l'aspiratore
- Disconnettere l'aspiratore dall'alimentazione elettrica
- Nei modelli provvisti di scuotifiltro pneumatico (modelli "PSC", dove previsto) scollegare la macchina dall'alimentazione pneumatica
- Nei modelli provvisti di scuotifiltro elettrico (modelli "SE", dove previsto) scollegare la spina di collegamento elettrico tra la macchina e la testa
- Sbloccare da entrambi i lati i ganci di chiusura della testa sulla camera filtrante



- Sfilare il tubo di aspirazione dal raccordo posto sulla testa dell'aspiratore allentando l'apposita fascetta di fissaggio
- Facendosi aiutare da una seconda persona, alzare e rimuovere la testa (completa di filtro) e appoggiarla su un banco di lavoro.

Nei modelli provvisti di scuotifiltro pneumatico, prima di rimuovere la testa, alzarla e scollegare i tubi dell'aria compressa sia dall'interno che dall'esterno della testa.

Nei modelli provvisti di scuotifiltro elettrico, prima di rimuovere la testa, alzarla e staccare la spina di alimentazione elettrica del sistema dall'interno della testa

- Rimuovere il filtro (completo di supporto) e appoggiarlo delicatamente su un banco di lavoro



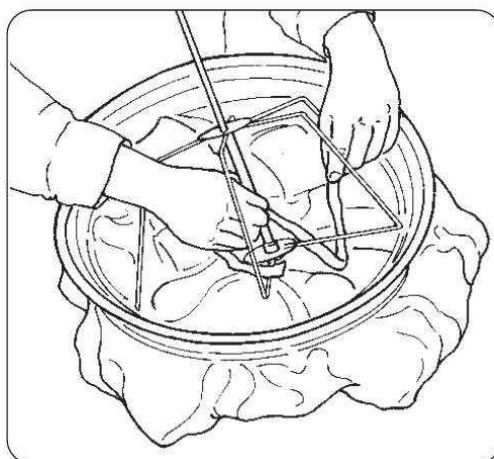
-
- Allentare la fascetta di fissaggio, staccare il filtro dal suo supporto, e, tagliare i nastri interni che lo bloccano



Togliere il filtro, inserirlo all'interno di un sacco di plastica, chiuderlo e smaltirlo secondo le vigenti leggi per il tipo di materiale aspirato

Per rimontare il filtro, operare a ritroso:

- Inserire il filtro nel suo anello di supporto, bloccandolo mediante la fascetta di fissaggio
- Bloccare il filtro alla gabbia di supporto annodando gli appositi nastri



- Inserire il filtro completo di supporto nell'aspiratore
- Facendosi aiutare da una seconda persona, posizionare la testa sopra la camera filtrante, prestando attenzione che il raccordo del tubo flessibile sia nella direzione corretta
- Nelle macchine dotate di sistema di pulizia con scuotifiltro pneumatico (modelli "SP") o scuotifiltro elettrico (modelli "SE"),

prima di appoggiare la testa, ripristinare i collegamenti dei tubi dell'aria compressa all'interno e all'esterno della testa o riallacciare il la spina per l'alimentazione elettrica del sistema

- Bloccare la testa con gli appositi ganci di chiusura



- Nei modelli provvisti di scuotifiltro pneumatico (modelli "PSC", dove previsto) ricollegare la macchina dall'alimentazione pneumatica
- Nei modelli provvisti di scuotifiltro elettrico (modelli "SE", dove previsto) ricollegare la spina di collegamento elettrico tra la macchina e la testa
- accendere l'aspiratore e valutandone immediatamente la regolare operatività

5.4 Sostituzione delle carucce filtranti pulizia in controcorrente d'aria (modelli "SP", dove previsto)

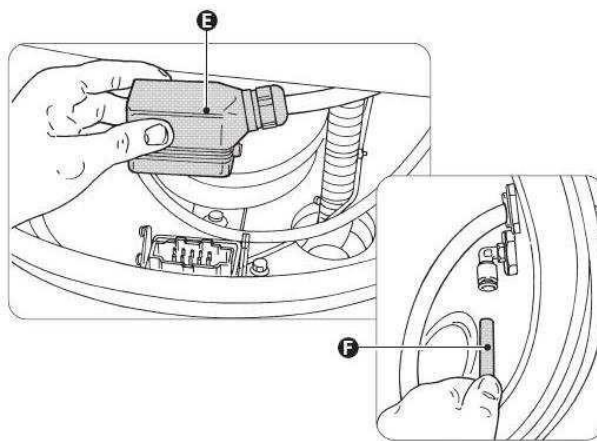


Attenzione!

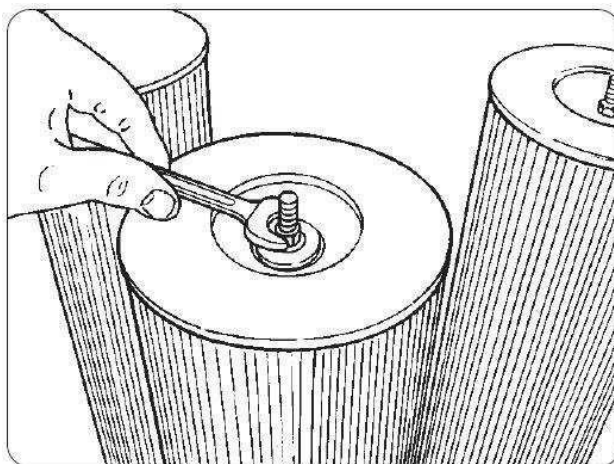
Indossare gli appositi DPI (mascherina di protezione per le polveri, guanti in lattice, occhiali, ecc.).

Per la sostituzione delle cartucce filtranti, operare come segue:

- Spegnerne l'aspiratore
- Disconnettere l'aspiratore dall'alimentazione elettrica, e dall'alimentazione dell'aria compressa
- Sbloccare da entrambi i lati i ganci di chiusura della testa sulla camera filtrante
- Facendosi aiutare da una seconda persona, sollevare leggermente la testa, e all'interno, e staccare la spina (E) e scollegare il tubo (F) di alimentazione pneumatica dall'apposito raccordo



- Facendosi aiutare da una seconda persona, sollevare dalla camera pneumatica del sistema e posizionarlo capovolto su un banco di lavoro
- Svitare e rimuovere i dadi di fissaggio delle singole cartucce



- Sfilare e sostituire le cartucce filtranti con nuove cartucce



inserire le vecchie cartucce all'interno di un sacco di plastica, chiuderlo e **smaltirlo secondo le vigenti leggi** per il tipo di materiale aspirato.

Per rimontare le cartucce, operare a ritroso:

- Avvitare gli appositi dadi di fissaggio alle nuove cartucce filtranti
- Facendosi aiutare da una seconda persona, posizionare il sistema all'interno della camera pneumatica, successivamente posizionare la testa sopra quest'ultimo. Prima dell'appoggio della testa, all'interno collegare la spina di alimentazione (del sistema) e il tubo di alimentazione pneumatica all'apposito raccordo
- bloccare i due ganci di chiusura
- collegare l'aspiratore all'alimentazione pneumatica ed elettrica
- accendere l'aspiratore valutandone immediatamente la regolare operatività

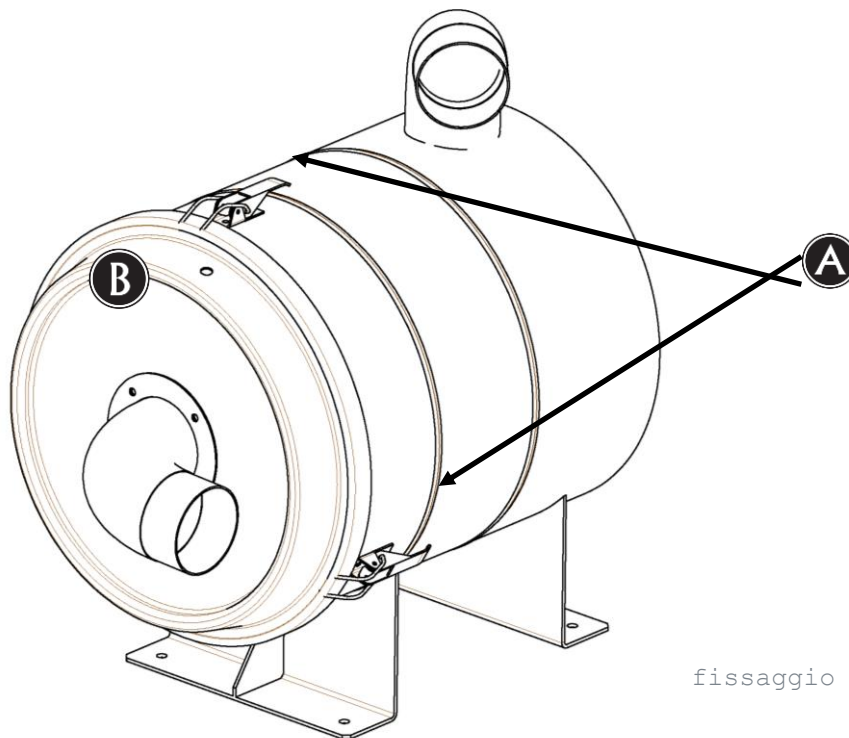
5.5 Sostituzione cartuccia HEPA (dove prevista)

Per la sostituzione della cartuccia HEPA, operare come segue:

- Spegnerne l'aspiratore
- Disconnettere l'aspiratore dall'alimentazione elettrica



- Sbloccare i tre ganci di chiusura (A) dell'unità HEPA posizionata sulla cuffia di protezione della pompa dell'aspiratore (Dettaglio n°12, Capitolo 1.2).
- Rimuovere la calotta (B)



- Sfilare la

fissaggio



togliere la cartuccia, inserirla all'interno di un sacco di plastica, chiuderlo e **smaltire la cartuccia secondo le vigenti leggi** per il tipo di materiale aspirato.

Per rimontare le cartucce HEPA, operare a ritroso:

- Posizionare nella sua sede la nuova cartuccia HEPA, avvitare l'apposito dado di fissaggio e assicurarsi che sia correttamente fissata
- Riposizionare la calotta (B)
- Bloccare i tre ganci (A) chiudendo l'unità HEPA
- Collegare l'aspiratore all'alimentazione elettrica
- Accendere l'aspiratore valutandone immediatamente la regolare operatività

UTILIZZARE ESCLUSIVAMENTE FILTRI ORIGINALI DEPURECO



5.6 Impostazioni parametri del sistema pulizia cartucce in controcorrente d'aria (modelli "SP", dove previsto)

Sugli aspiratori dotati di sistema di pulizia cartucce in controcorrente d'aria (modelli "SP") è possibile impostare e modificare i parametri con il quale avviene la pulizia delle cartucce.

Per eseguire queste operazioni procedere come indicato:

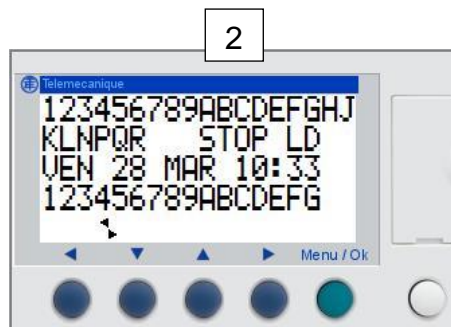
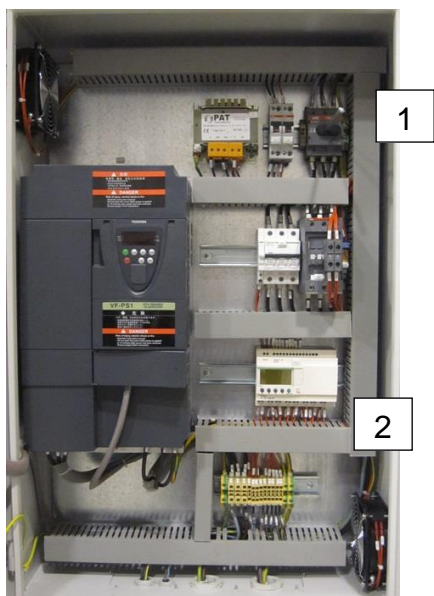


Attenzione!

Le operazioni sotto indicate possono essere effettuate solo presso i punti di assistenza autorizzati o da personale esperto in questo campo che conosca le rispettive norme di sicurezza in merito.



- Aprire il quadro elettrico
- Accendere la macchina (per dare tensione al quadro) (1)
- Impostare i parametri sul display del PLC (2)
(esempio interno quadro elettrico)



Per modificare i valori dei parametri:

1. Dalla pagina principale (quella che mostra data e ora) premere "◀", "▼" o "▲" per accedere alle varie pagine dei parametri
2. Una volta sulla pagina che contiene il parametro interessato, premere il tasto bianco (shift) e "▶" (Param) per accedere alla modalità di modifica; quindi selezionare il parametro con "◀" o "▶" (quando selezionato, il valore lampeggia) e utilizzare "▼" o "▲" per impostare il valore
3. premere "Menu/Ok" per confermare le modifiche, premere "◀" per tornare alla pagina principale

pagine and parametri:

pulsante	parametri
◀	T2: tempo apertura valvole T3: tempo ritardo tra impulsi con aspiratore in funzione
▼	numero di cicli completi di pulizia del filtro post-aspirazione; i valori accettati sono 0, 1 o 2 (altri valori saranno considerati come 2)
▲	T4: tempo di ritardo prima della pulizia dopo l'aspirazione per permettere alla pompa di arrestarsi T5: tempo di ritardo tra gli impulsi durante il ciclo di pulizia post-aspirazione



5.7 Impostazione controllo della velocità della pompa (solo su macchine provviste di Inverter, dove previsto)

Il Puma 20 è dotato di inverter, un sistema che permette il controllo della velocità della pompa. Per impostare e modificare i parametri procedere come sotto indicato



Attenzione!

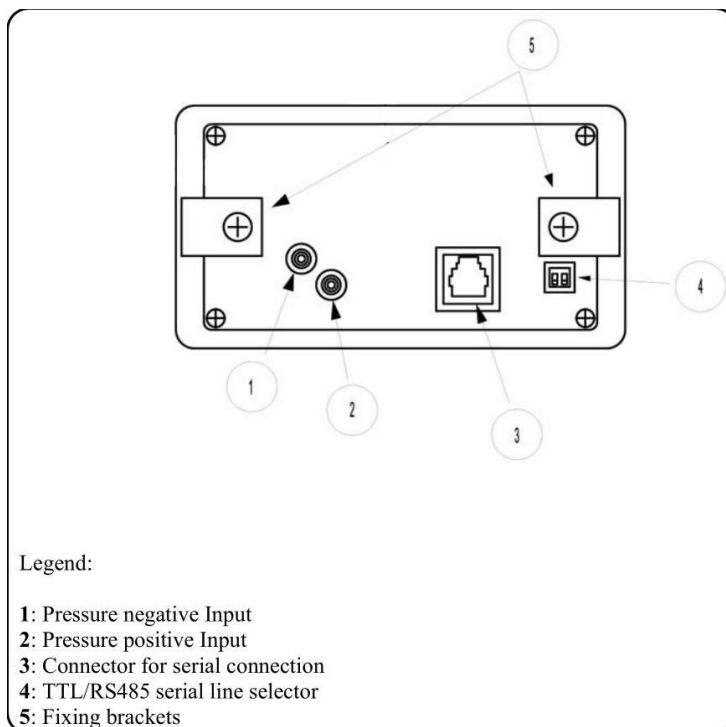
Le operazioni sotto indicate possono essere effettuate solo presso i punti di assistenza autorizzati o da personale esperto in questo campo che conosca le rispettive norme di sicurezza in merito.

Operazioni preliminari:

- Collegare "ingresso pressione negativa " (1) nella parte posteriore del pannello di controllo ad un tubo rettilineo (senza turbolenza d'aria) prima dell'ingresso all'aspiratore;
- lasciare il "ingresso pressione positiva " (2) alla pressione ambiente nella stessa area in cui è collegato l'ingresso (1);



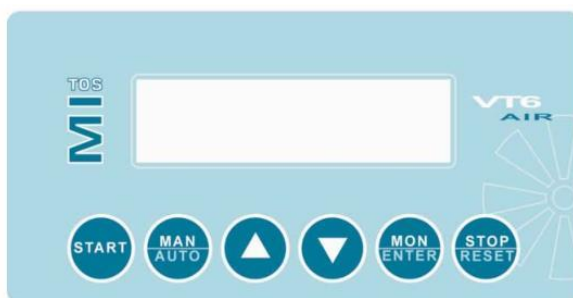
- in entrambi i casi assicurarsi che la polvere possa raggiungere il sensore.



Impostazioni:

Nel funzionamento automatico, il pannello esegue una regolazione automatica della frequenza inviata all'inverter, in modo da mantenere la pressione su un valore fisso impostabile tramite il parametro "set point PID".

La gamma di frequenza è limitata dai valori dei parametri UL (limite superiore) e LL (limite inferiore) impostati nell'inverter.



Per consentire la regolazione automatica è necessario che:

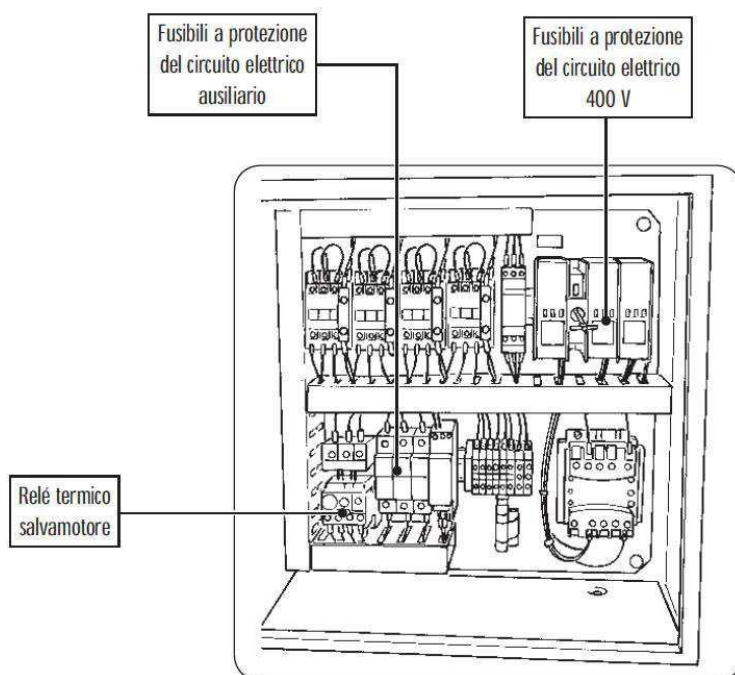
- Modalità = CONTROLLO
- Tipo di controllo = AUTOMATICO



La variazione del set point PID dal normale menù di funzionamento viene eseguita come segue:

- attraverso i pulsanti ▲ e ▼ per impostare "SET" sulla seconda linea del display
 - Premere il tasto MON (la seconda linea lampeggia)
 - attraverso i pulsanti ▲ e ▼ cambiare il valore
-
- Premere il tasto MON (la seconda linea stop to Flash e il valore memorizzato).

5.8 Posizionamento relè termico e fusibili nel quadro elettrico



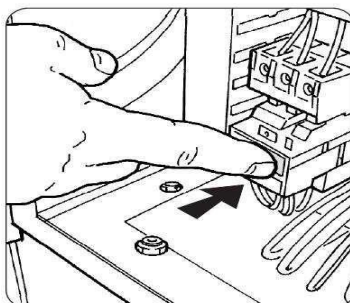
Relè termico

Un eccessivo riscaldamento della pompa potrebbe far intervenire il relè termico, previsto appositamente per quest'ultima. In questo caso, la pompa si arresta automaticamente e si accende la spia luminosa gialla "TERMICO MOTORE" (6) (vedere par. 4.1).



Per il ripristino, occorre ruotare l'interruttore generale (1) su "0" e, con apposita chiave, aprire lo sportello del quadro elettrico.

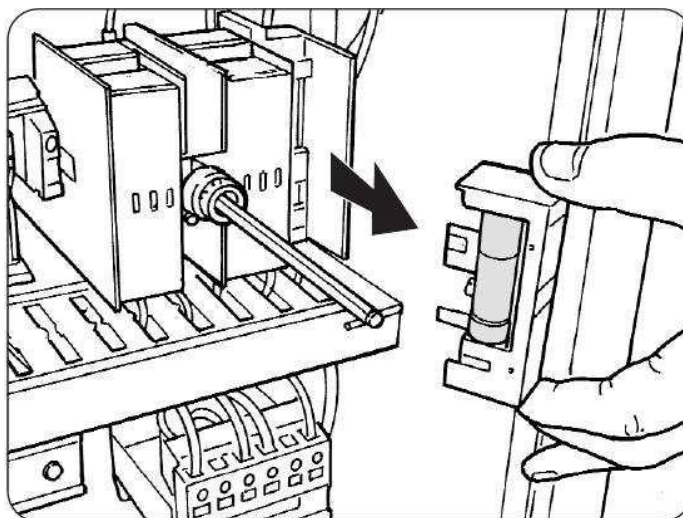
Attendere che la pompa si raffreddi e premere il tasto blu per il riarmo del relè termico; quindi chiudere a chiave lo sportello del quadro elettrico.



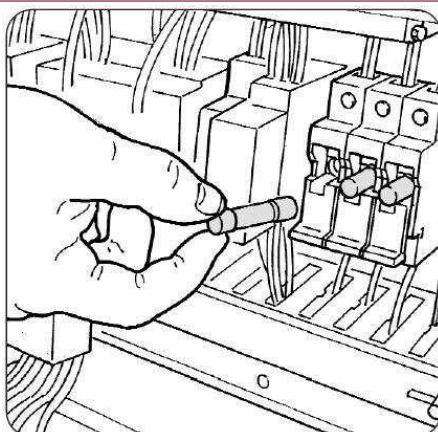
Fusibili

Un improvviso sbalzo di tensione potrebbe far intervenire i fusibili a protezione del circuito elettrico a 400 V. In questo caso, la macchina si fermerà automaticamente.

Per il ripristino, occorre ruotare l'interruttore generale (2) su "0", con apposita chiave, aprire lo sportello del quadro elettrico. Sostituire il fusibile interrotto con un altro di uguale amperaggio.



Verificare inoltre che non siano intervenuti i fusibili a protezione del circuito elettrico ausiliario. Anche in questo caso occorre sostituirli con altri aventi lo stesso amperaggio.



Attenzione!

Eseguire le operazioni sopra elencate con il quadro **NON IN TENSIONE**, per una maggiore sicurezza, dopo aver ruotato l'interruttore generale (2) su "0", accertarsi che la spia luminosa bianca (3) sia spenta, e scollegare la spina di alimentazione della rete presa elettrica.



Attenzione!

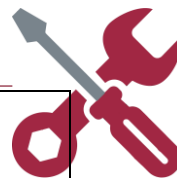
In caso di riscontro di qualsiasi anomalia, prima di intervenire, leggere le note previste al paragrafo 5.1 5.2 del presente manuale.

Se necessario, contattare l'assistenza **DEPURECO** per maggiori informazioni in merito.

L'inosservanza di queste precauzioni può arrecare gravi danni al personale.

5.9 Se qualcosa non funziona

ANOMALIA RICONTRATA	POSSIBILE CAUSA	RIMEDIO CONSIGLIATO
L'aspiratore non si avvia	- Mancanza di alimentazione	- Verificare la presenza di tensione nella presa di corrente - Verificare l'integrità della spina e del cavo di alimentazione - Contattare l'assistenza



		tecnica DEPURECO
Il vuotometro indica una depressione irregolare	- Filtro intasato	- Scuotere il filtro. - Se non è sufficiente, sostituirlo.
	- Tubo di aspirazione intasato	- Controllare il tubo di aspirazione e pulirlo.
Fuoriuscita polveri dall'aspiratore	- Filtro bucato	- Sostituire il filtro
	- Filtro non idoneo al tipo di materiale da aspirare	- Montare il filtro idoneo al tipo di materiale da aspirare
Motore eccessivamente rumoroso	- Pompa guasta	- Contattare l'assistenza tecnica DEPURECO
Accensione spia gialla (4) "TERMICO MOTORE"	- Surriscaldamento del motore	- Riarmare il relè termico come descritto al par. 5.7
Il motore si ferma	- Un improvviso sbalzo di tensione potrebbe aver bruciato i fusibili	- Sostituire i fusibili come descritto al par. 5.5

5.10 Rottamazione



In caso di rottamazione, per evitare danni all'ambiente, tutti i componenti del aspiratore, dovranno essere smaltiti in modo responsabile, in discariche adeguate attenendosi alla legislazione vigente - per l'Italia D.Lgs. 152/2006 e s.m.i. (successive modificazioni ed integrazioni).

Prima di procedere alla rottamazione, è necessario separare le parti in plastica o in gomma, dal materiale elettrico.

Corretto smaltimento del prodotto (rifiuti elettrici ed elettronici)
Le parti elettriche ed elettroniche di questo prodotto devono essere smaltite in conformità al D.Lgs. 151/2005 e s.m.i. (Direttiva 2002/96/CE sui RAEE - Rifiuti da Apparecchiature Elettriche ed Elettroniche)

Le parti dell'aspiratore costituite da materiale plastico, alluminio, acciaio, potranno essere riciclate, conferendole agli appositi centri.



Le parti dell'aspiratore costituite da materiale
plastico, alluminio, acciaio, potranno essere
riciclate, conferendole agli appositi centri.



**In caso di dubbi non interpretate! Telefonate
immediatamente al Vostro rivenditore!**

GARANZIA

Per usufruire della garanzia occorre:

- Visitare il sito www.depureco.com
- Fotocopiare questo modulo, compilarlo in tutte le sue parti possibilmente in stampatello, ed inviarlo via fax alla ditta costruttrice al seguente numero - +39 011 98 59 326 oppure all'indirizzo depureco@depureco.com

ASPIRATORE | COMPONENTI

MODELLO	
MATRICOLA	

DATA DI CONSEGNA:

DITTA:

VIA: N.

CITTA' CAP:

SETTORE DI ATTIVITA'

TELEFONO:

RESPONSABILE:

TIMBRO:



REGISTRO INTERVENTI DI MANUTENZIONE:

INTERVENTO 1:

DATA:

ASSISTENZA TECNICA:

TIPO DI INTERVENTO:

INTERVENTO 2:

DATA:

ASSISTENZA TECNICA:

TIPO DI INTERVENTO:

INTERVENTO 3:

DATA:

ASSISTENZA TECNICA:

TIPO DI INTERVENTO:

INTERVENTO 4:

DATA:

ASSISTENZA TECNICA:

TIPO DI INTERVENTO:

Depureco Industrial Vacuums Srl
Società soggetta a direzione e coordinamento COFISE spa

Corso Europa, 609 · 10088 Volpiano (TO)
Tel. +39 011 98.59.117
Fax +39 011 98.59.326

P E R F O R M A N C E O N V A C U U M S I N C E 1 9 7 2

www.depureco.com
depureco@depureco.com
depureco@documentipec.com

C.F. e P.I. 02258610357
Registro Imprese di Torino · **R.E.A.** TO-1149668
Capitale Sociale: € 25.000 i.v.

