



Depureco Industrial Vacuums S.r.l.  
C.so Europa, 609 - Volpiano 10088 - TO (ITALIA)  
Tel. 0039. 011. 983. 93. 26  
Fax. 0039. 011. 985. 91. 17  
[www.depureco.com](http://www.depureco.com) - [depureco@depureco.com](mailto:depureco@depureco.com)

## MANUAL DE USO Y MANTENIMIENTO

### *ASPIRADOR INDUSTRIAL FROG*



**Lea atentamente este manual antes de  
utilizar el aspirador**

## DECLARACIÓN DE CONFORMIDAD

(para máquinas no incluidas en el Anexo IV)



### LA EMPRESA FABRICANTE

Depureco Industrial Vacuums S.r.l.  
C.so Europa, 609 - 10088 Volpiano (TO) - Italia  
Tel. 011.98.59.117 - Fax 011.98.59.326  
www.depureco.com - depureco@depureco.com

### DECLARA

bajo su responsabilidad que el modelo de aspirador descrito en este manual

al que se refiere esta declaración, cumple los requisitos esenciales de seguridad previstos por la Directiva de Máquinas 2006/42/CE y por la Directiva 2014/30/UE sobre la Compatibilidad Electromagnética.

Las normas utilizadas como referencia para el diseño, la realización y la prueba del aspirador están enumeradas en el expediente técnico archivado en la sede de DEPURECO S.r.l.

Esta declaración pierde su validez en caso de que se realicen modificaciones en el aspirador sin la autorización del Fabricante.

Volpiano, \_\_\_\_\_

el representante legal  
(Marco Devinentis)  
Documento firmado en original

## PRÓLOGO

Este manual contiene todas las informaciones necesarias para el uso y el mantenimiento de su aspirador. Un buen mantenimiento y la atención durante el uso contribuirán al buen funcionamiento y a la duración del aparato.

Antes de salir del establecimiento de producción, este modelo específico ha sido sometido a una prueba rigurosa para garantizar la máxima fiabilidad; de todos modos, se deberá comprobar que durante el transporte el aspirador no haya sufrido daños estructurales que puedan perjudicar su funcionamiento y la seguridad.

El presente manual debe considerarse parte integrante del aspirador y debe acompañarlo hasta el momento de su desguace.

En caso de extravío o deterioro deberá solicitar una copia sustitutiva a DEPURECO.

Las informaciones técnicas contenidas en este manual son propiedad de DEPURECO y deben considerarse de carácter confidencial.

La reproducción, incluso parcial, del diseño gráfico, del texto y de las ilustraciones está prohibida por la ley.

Algunos detalles representados en las ilustraciones presentes en este manual podrían ser diferentes de los de su aspirador, ya que algunos componentes podrían haber sido omitidos para garantizar la claridad de las ilustraciones.

Para facilitar la consulta, este manual está subdividido en secciones que se pueden identificar mediante símbolos gráficos específicos.

Los temas tratados en este manual son aquellos requeridos expresamente por la «Directiva de Máquinas 2006/42/CE», y los datos técnicos son los que el fabricante ha suministrado en el momento de la redacción.

El presente manual debe conservarse en un lugar accesible a todo el personal encargado del funcionamiento y del mantenimiento del aspirador. Para cualquier controversia, será competente el Tribunal de TURÍN (Italia).



En caso de que venda el aspirador, el mismo debe entregarse con este manual.

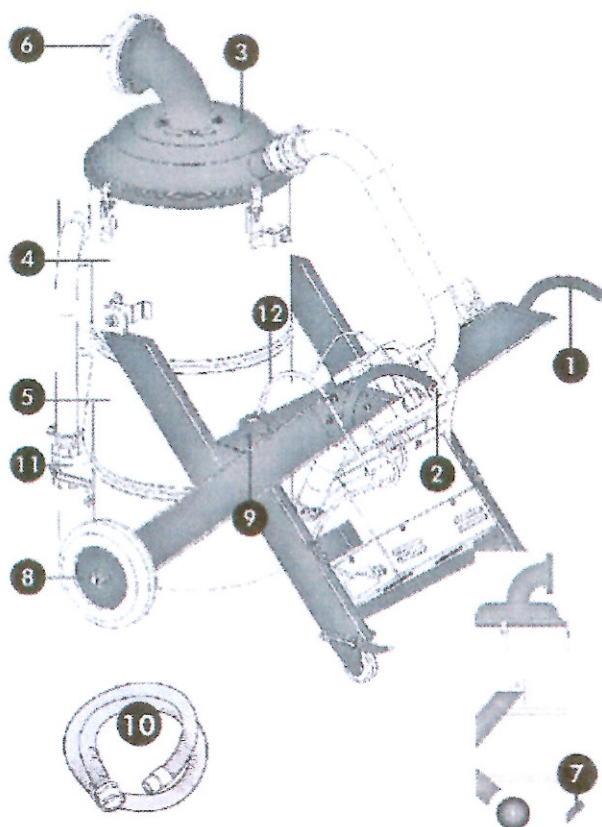


## SECCIÓN INFORMATIVA



En caso de dudas, contacte inmediatamente con su revendedor.

### 1.1 Identificación de las partes principales



- 1 Manija para el transporte
- 2 Mando de encendido/apagado
- 3 Tapa
- 4 Cámara del filtro
- 5 Contenedor para los líquidos aspirados
- 6 Boca de conexión del tubo de aspiración
- 7 Boca de conexión del tubo de descarga
- 8 Ruedas
- 9 Alojamiento de los accesorios suministrados
- 10 Tubo de aspiración
- 11 Tubo de descarga
- 12 Cable eléctrico

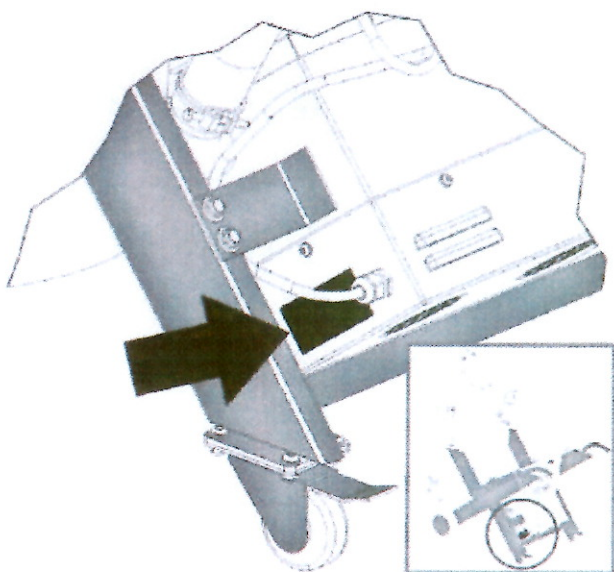
### 1.2 Datos de identificación del fabricante

Depureco Industrial Vacuums S.r.l.  
C.so Europa, 609 - Volpiano 10088 - TO (Italia)  
Tel. 011.98.59.117 - Fax 011.98.59.326

Página web: <http://www.depureco.com>  
Correo electrónico: [depureco@depureco.com](mailto:depureco@depureco.com)

### 1.3 Placa de datos/Marca CE

En cualquier comunicación con el fabricante o el revendedor, se deben citar los datos que figuran en la placa de datos del aspirador.



C.so Europa, 609 - Volpiano (TO) 10088 - ITALY Tel. +39 011. 98. 59. 117 - Fax. +39 011. 98. 59. 326 MADE IN ITALY					
<b>DEPURECO S.r.l</b>					
Mod.	Volt				
Serial N.	kW	Amp.			Hz.
Dust Class	IP	kg.			Year

### 1.4 Usos previstos

Este modelo específico de aspirador ha sido diseñado, fabricado y protegido exclusivamente para la aspiración y la descarga hacia el exterior mediante un tubo específico para líquidos no nocivos para la salud, no contaminantes para el ambiente y no inflamables.

Cualquier uso distinto del mencionado se considera IMPROPIO. El aspirador está destinado a uso industrial profesional.

### 1.5 Condiciones ambientales permitidas

Para garantizar el correcto funcionamiento, el aspirador debe colocarse en un lugar protegido de los agentes atmosféricos (lluvia, granizo, nieve, niebla, polvo en suspensión, etc.) con una temperatura ambiente comprendida entre los 5 °C y los 45 °C y con humedad relativa no superior al 70 %.

El ambiente de trabajo debe ser limpio, suficientemente luminoso y sin atmósferas explosivas o deflagrantes.

### 1.6 Nivel de ruido

Las mediciones de ruido se han realizado de acuerdo con lo establecido por las Normas UNI 7712. La prueba de fonometría realizada en este modelo específico de aspirador muestra un nivel de presión acústica de:

dB(A) 70



¡Atención! En conformidad con los artículos del DL n.º 277/91, los trabajadores expuestos a niveles de presión acústica superiores a 85 dB(A) deben protegerse con equipos de protección individual (EPI) adecuados.

### 1.7 Datos técnicos

		FROG
<b>POTENCIA</b>	kW	2,4
<b>DEPRESIÓN</b>	mBar	250
<b>CAUDAL DE AIRE</b>	mc/h	380
<b>TENSIÓN</b>	V-Hz	240   50/60
<b>CAPACIDAD DEL DEPÓSITO</b>	L	130
<b>CONTENEDOR DE LÍQUIDOS</b>	L	40
<b>BOCA DE ASPIRACIÓN</b>	mm	50
<b>TIEMPO DE ASPIRACIÓN</b>	L/sec	130/30
<b>TIEMPO DE DESCARGA</b>	L/sec	130/50
<b>NIVEL DE PRESIÓN ACÚSTICA</b>	dB(A)	70
<b>PESO</b>	Kg	95
<b>DIMENSIONES</b>	cm	70x118x132

### 1.8 Almacenamiento

Quite el filtro y límpielo, vacíe el contenedor de recogida de líquidos y almacene el aspirador en un lugar protegido contra los agentes atmosféricos con



temperaturas comprendidas entre 5 °C y 45 °C, cubriéndolo con una tela de nailon para evitar la acumulación de polvo.

## 1.9 Desguace

En caso de desguace, todos los componentes del aspirador deben eliminarse en vertederos adecuados y respetando la legislación vigente.

Antes de realizar el desguace, es necesario separar las partes de plástico o de goma del material eléctrico.

Las partes del aspirador formadas solamente por plástico, aluminio y acero podrán reciclarse si se envían a los centros de reciclado correspondientes.

## 1.10 Garantía

DEPURECO garantiza este modelo de aspirador durante un período de 12 meses desde la fecha de compra indicada en el comprobante fiscal al momento de la entrega del producto por parte del revendedor. La garantía pierde validez en caso de que el aspirador sea reparado por terceros no autorizados o que se utilicen equipos o accesorios no suministrados por Depureco o que no hayan sido recomendados o aprobados por la misma, o si se comprueba que se ha quitado el número de matrícula durante el período de garantía.

Depureco se compromete a reparar o sustituir gratuitamente las partes que presenten defectos de fabricación dentro del periodo de garantía. La reparación se realiza exclusivamente en nuestra sede o en el Centro de Asistencia Técnica que indiquemos y debe enviarse libre de porte (con gastos de transporte a cargo del usuario, salvo que se acuerde de otro modo). La garantía no incluye la limpieza de las piezas que funcionen. Los defectos no claramente atribuidos al material o a la fabricación se examinarán exclusivamente en nuestra sede o en el Centro de Asistencia Técnica que indiquemos. Si la reclamación fuese injustificada, todos los gastos de reparación o sustitución de piezas correrán por cuenta del comprador. El comprobante fiscal de compra debe presentarse al personal técnico que efectuará la reparación o debe acompañar al aspirador enviado para la reparación.

En cualquier caso, están excluidos de la garantía: los daños accidentales que se produzcan durante el transporte, por descuido o tratamiento inadecuado, por uso impropio o no conforme a las advertencias que figuran en el manual de instrucciones o que deriven de fenómenos que no dependan del uso o funcionamiento normal del aspirador.

Depureco declina cualquier responsabilidad por posibles daños a personas o cosas, causados por un

uso inadecuado o imperfecto del aspirador.

Para cualquier controversia, será competente el Tribunal de TURÍN (Italia).

**Proteja sus compras formando parte del exclusivo programa Warranty Plus.**

**Entre al sitio [www.depureco.com](http://www.depureco.com) y complete el formulario para**

**extender a 24 meses la garantía de sus aspiradores.**



## SECCIÓN DE SEGURIDAD



En caso de dudas, contacte inmediatamente con su revendedor.

### 2.1 Información sobre la seguridad

En conformidad con la Ley 626/94, el responsable de la seguridad tiene la obligación de informar a los trabajadores sobre los riesgos relacionados con el uso del aspirador.

Además, tiene la obligación de proveer la capacitación de los trabajadores, para que sean capaces de proteger su incolumidad y la de los demás.

El incumplimiento de las normas o precauciones básicas de seguridad podría causar accidentes durante el funcionamiento, el mantenimiento y la reparación del aspirador. A menudo, un accidente puede evitarse si se reconocen las posibles situaciones de peligro antes de que se produzcan. El operador debe estar atento a los posibles peligros y poseer la capacitación, las competencias y los instrumentos necesarios para realizar correctamente estas tareas.

Depureco no puede ser considerada, en ningún caso, responsable de accidentes o daños ocasionados por el uso del aspirador por parte de personal que no haya sido adecuadamente capacitado o que realice un uso impropio del mismo, ni del incumplimiento, incluso parcial, de las normas de seguridad y de los procedimientos de intervención incluidos en este manual.

Las precauciones de seguridad y las advertencias se indican en el producto mismo y en el manual denominado «ADVERTENCIAS DE SEGURIDAD PARA EL ASPIRADOR DE LÍQUIDOS/SOLIDOS», que se encuentra adjunto y forma parte integrante de este manual.

Si no se presta atención a estos mensajes de peligro,

el operador puede incurrir en accidentes con graves consecuencias para sí mismo y para otras personas. Los mensajes de seguridad están marcados con los siguientes símbolos:



¡ATENCIÓN! Si no se respeta el contenido de estos mensajes, se podrían causar daños al operador.



¡ADVERTENCIA! Si no se respeta el contenido de estos mensajes, se podrían causar daños al aspirador.

Depureco no puede prever todas las posibles circunstancias que puedan ser un peligro potencial. Por lo tanto, las advertencias presentes en este manual y en el producto no son exhaustivas. En caso de que se utilicen herramientas, procedimientos, métodos o técnicas de trabajo no explícitamente recomendadas por DEPURECO, deberá asegurarse que no haya peligros para sí mismo ni para los demás.



Utilice exclusivamente REPUESTOS ORIGINALES DEPURECO. Depureco declina cualquier responsabilidad por daños causados por el uso de repuestos no originales.

## 2.2 Prescripciones de seguridad

Para todo lo que respecta a las prescripciones de seguridad, lea con atención y respete escrupulosamente las indicaciones suministradas en el manual adjunto denominado «ADVERTENCIAS DE SEGURIDAD PARA EL ASPIRADOR DE LÍQUIDOS/SOLIDOS».

## 2.3 Etiquetas y símbolos de seguridad

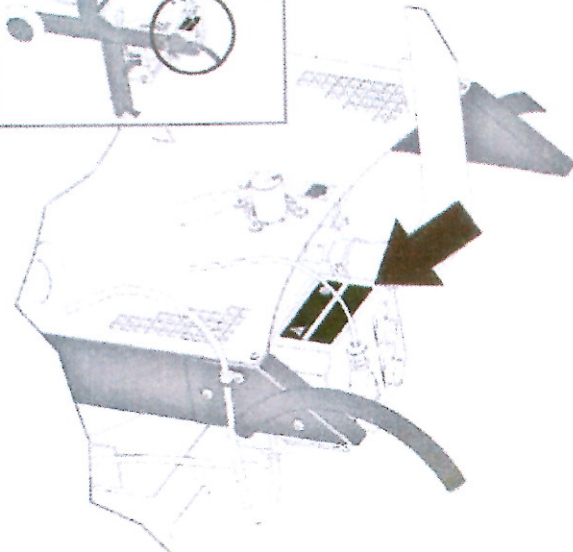
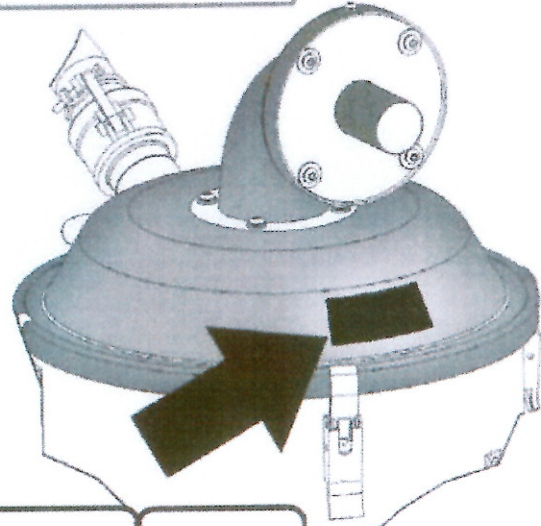
En el aspirador se han aplicado etiquetas con símbolos o mensajes de seguridad.

En estas páginas se indica su ubicación exacta y el tipo del peligro.



¡Atención!

Asegúrese de que todos los mensajes de seguridad sean legibles. Límpielas usando un paño, agua y jabón. No use disolventes, nafta ni gasolina. En caso de que haya alguna etiqueta dañada, solicite una nueva a Depureco y sustitúyala. Si una etiqueta se encuentra sobre una pieza a sustituir, asegúrese de que se aplique una etiqueta nueva sobre la pieza nueva.



¡Atención!



Lea atentamente el manual de uso y mantenimiento antes de usar el aspirador o de realizar intervenciones de mantenimiento.

¡Atención!



Está absolutamente prohibido quitar las etiquetas de seguridad presentes en el aspirador y en el embalaje.

La empresa fabricante declina toda responsabilidad sobre la seguridad del aspirador en caso de que no se respete esta prohibición.



## SECCIÓN DE MANIPULACIÓN, DESEMBALAJE E INSTALACIÓN

En caso de dudas, contacte inmediatamente con su revendedor.



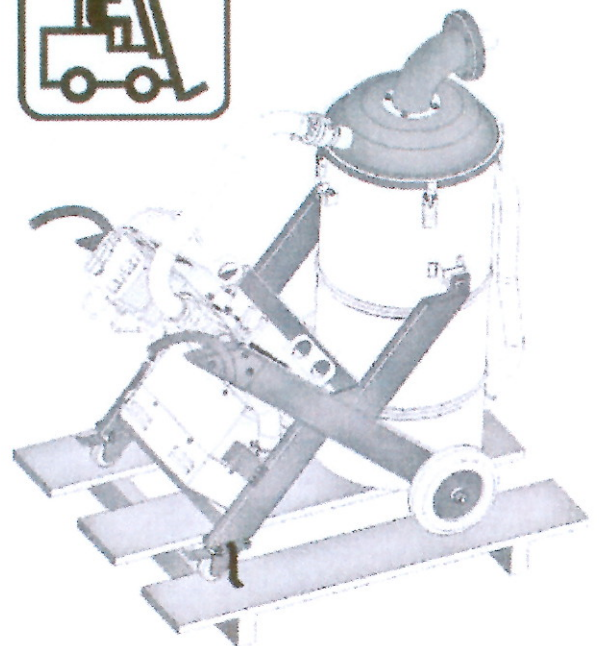
Las instrucciones para realizar correctamente las operaciones de desplazamiento y desembalaje del aspirador también están presentes en el embalaje mismo.

En el manual se indican las operaciones que hay que realizar en caso de que el aspirador deba embalsarse o desembalsarse nuevamente para su posterior transporte.

### 3.1 Elevación y manipulación

La elevación y el desplazamiento del aspirador deben realizarse exclusivamente con una carretilla elevadora con una capacidad adecuada para el peso del aspirador.

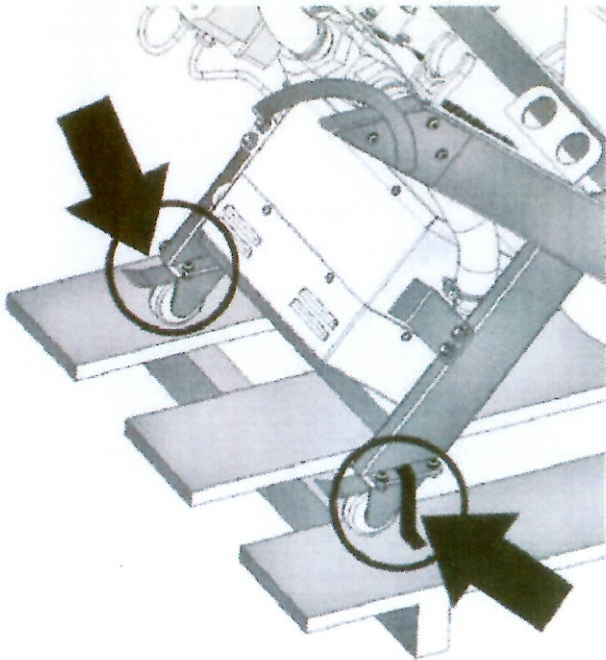
Kg ~ 95





### 3.2 Desembalaje

Después de quitar el embalaje de protección del aspirador, desenrosque y quite los dos estribos que fijan el aspirador al palé (vea las flechas).



Introduzca en el terminal del tubo flexible de aspiración el accesorio deseado para el tipo de trabajo a efectuar.

*Nota: el tubo flexible con sus correspondientes terminales y los accesorios de aspiración están incluidos en el suministro ESTÁNDAR.*

Póngase en contacto con su revendedor para obtener las informaciones relativas a los accesorios OPCIONALES que se pueden utilizar para este modelo de aspirador.

Compruebe que la línea de alimentación eléctrica corresponda a la tensión y la frecuencia de los valores indicados en la placa de datos del aspirador (véase el punto 1.3 en la página 4).

### 3.3 Instalación



#### ¡Advertencia!

Antes de comenzar la instalación del aspirador es necesario realizar una atenta comprobación visual para detectar posibles daños sufridos durante las fases de transporte.

En caso de que uno o varios componentes estén dañados, es indispensable NO CONTINUAR la instalación e informar a la empresa fabricante sobre la anomalía encontrada y acordar con la misma las acciones a realizar.

En el aspirador ya hay instalado un filtro de aspiración.

C.so Europa, 609 - Volpiano (TO) 10088 - ITALY			
<b>DEPURECO S.r.l</b>		Tel. +39 011. 98. 59. 117 - Fax. +39 011. 98. 59. 326	
MADE IN ITALY			
Mod.		Volt.	
Serial N.	kW	Amp.	Hz.
Dust Class	IP	Kg	Year

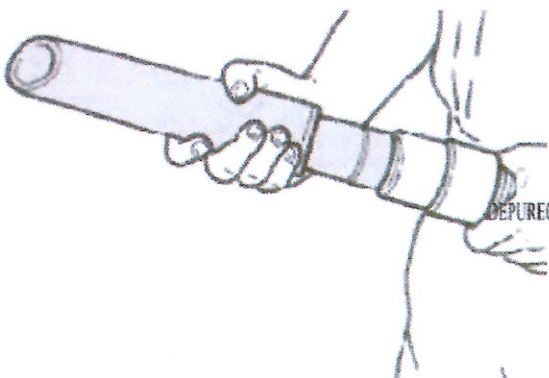
La toma de corriente que alimenta el aspirador debe estar protegida con un seccionador de red.

En caso de que se deba utilizar un alargador, compruebe que el mismo cumpla con las normas CE, asegúrese de que esté en perfecto estado y que la sección del cable sea adecuada para el absorbimiento eléctrico del aspirador.

#### ¡ATENCIÓN!



Siga escrupulosamente las indicaciones de seguridad al manipular el aparato con tensión.





## SECCIÓN DE FUNCIONAMIENTO



### ¡ATENCIÓN!

Está prohibido el uso del aspirador al personal que no esté autorizado o que no haya leído el manual de uso y mantenimiento. Todos los operadores autorizados deben haber recibido la capacitación adecuada sobre los EPI a utilizar.



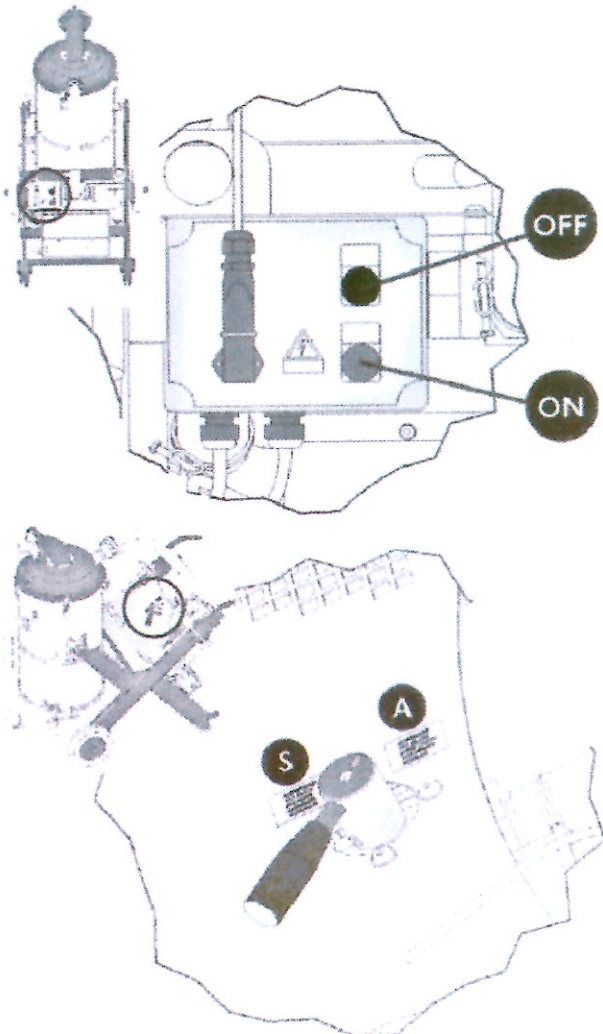
En caso de dudas, contacte inmediatamente con su revendedor.

### 4.1 Descripción de los mandos

Los botones de encendido y apagado están colocados como se muestra en la figura y están identificados con mensajes y colores, como se muestra a continuación:

ENCENDIDO: verde, mensaje «1 ON»

APAGADO: rojo, mensaje «0 OFF»



La palanca de mando de la válvula de aspiración está colocada como se muestra en la figura y puede colocarse «ASPIRAR» (A) o en «SOPLAR» (S).

### 4.2 Ciclo de trabajo

- Asegúrese de que el enchufe de alimentación esté correctamente conectado en la toma de corriente.
- Asegúrese de que el cable de alimentación y el alargador estén íntegros y en perfecto estado de conservación.
- Coloque la palanca de mando de la válvula de aspiración con la flecha dirigida hacia «ASPIRAR» (A).
- Tome el extremo del tubo flexible de aspiración con el accesorio de aspiración elegido colocado y fijado en el extremo correspondiente.
- Presione el botón VERDE (ON) para poner en marcha el motor y empezar la aspiración.
- Para detener la aspiración, se debe presionar el botón ROJO (OFF) de parada del motor.

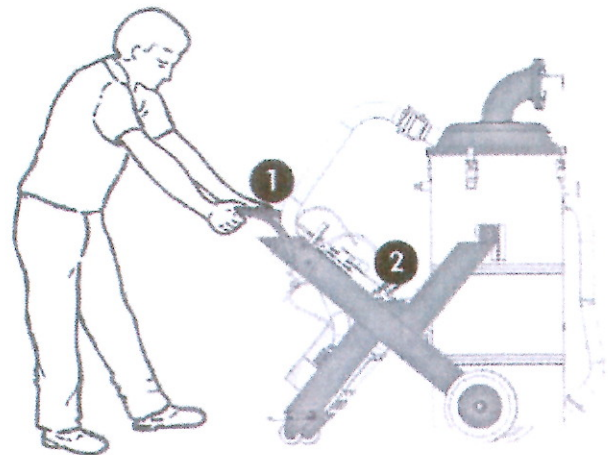


### ¡ATENCIÓN!

Antes de volver a poner en marcha el aspirador, asegúrese de que el motor esté completamente detenido.

- Al final del trabajo, desconecte el aspirador de la toma de corriente.

Para desplazar el aspirador, utilice las respectivas manijas (1), como se muestra en la figura. Para una mayor comodidad, los accesorios utilizados con más frecuencia se pueden colocar en los compartimentos específicos (2).



### ¡ADVERTENCIA!

Durante la aspiración, evite enrollar o doblar el tubo flexible.

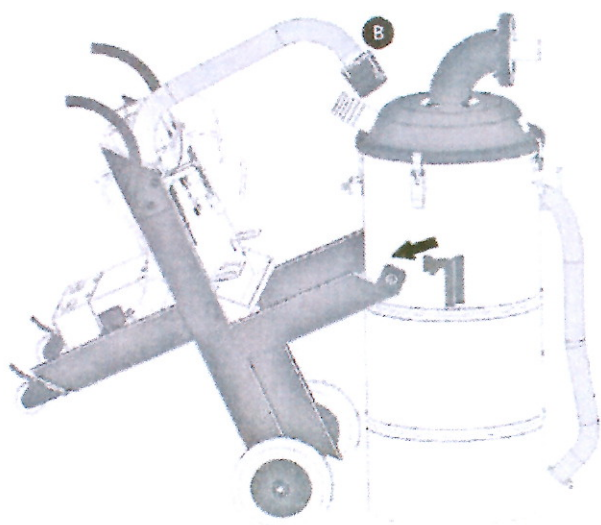
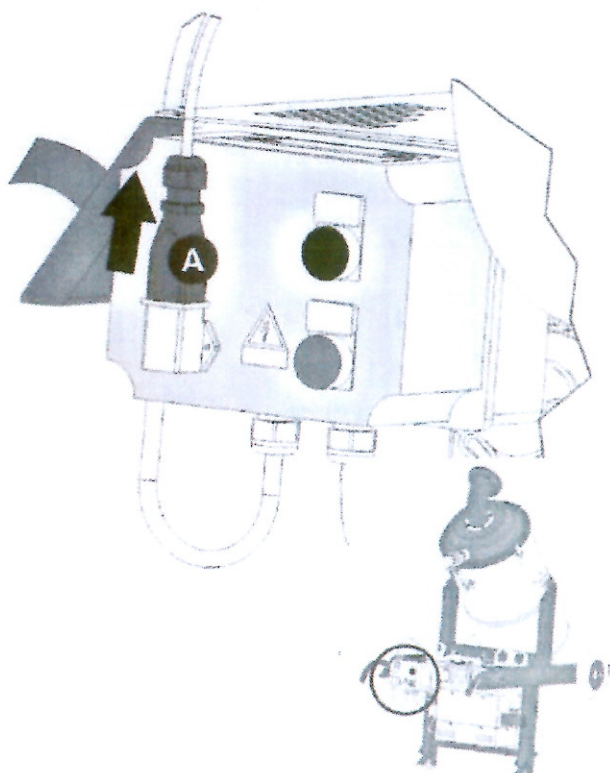


### 4.3 Sustitución del contenedor

En Frog, se puede desenganchar el contenedor lleno y enganchar uno vacío, lo que ayuda a reducir los tiempos de trabajo.

Para separar el contenedor, se debe apagar la máquina, desconectar el enchufe (A), desconectar el tubo (B) de aspiración, inclinar el bastidor de apoyo como se muestra en la figura y desenganchar el contenedor.

Monte el contenedor nuevo y continúe las operaciones de aspiración.

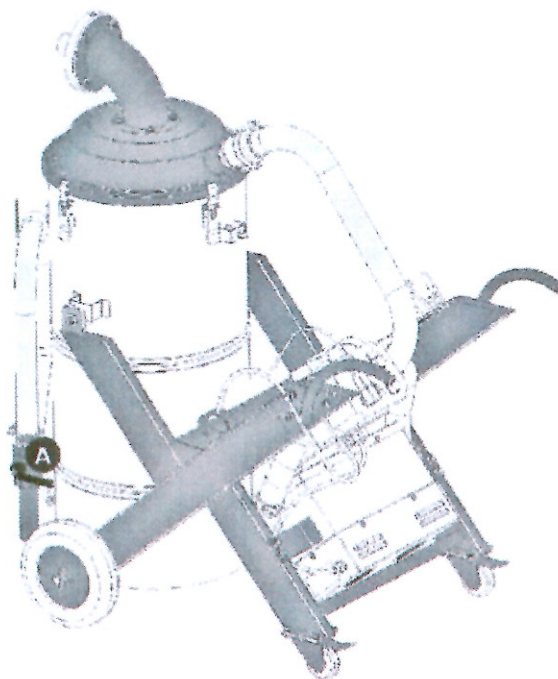


### 4.4 Vaciado del contenedor

Un sensor de nivel detiene automáticamente el aspirador cuando el contenedor de líquidos está lleno.

Para vaciar el contenedor, es necesario:

- Apagar el aspirador presionando el botón rojo de PARADA.
- Colocar la palanca de mando de la válvula de aspiración con la flecha dirigida hacia «SOPLAR», véase el punto 4.2 en la página 9 (S).
- Encender el aspirador presionando el botón VERDE (ON), véase el punto 4.1 en la página 9.
- Dirigirse a la zona de descarga.
- Abrir la válvula de compuerta de descarga de líquidos, situada en el tubo de descarga (A), véase la figura.





## SECCIÓN DE MANTENIMIENTO



### ¡ADVERTENCIA!

El mantenimiento extraordinario del aspirador debe ser realizado exclusivamente por los técnicos de la empresa fabricante.



En caso de dudas, Contacte inmediatamente con su revendedor.

### 5.1 Notas informativas

En esta sección se describen las operaciones de control y mantenimiento ordinario indispensables para garantizar el funcionamiento regular del aspirador.

Cualquier otra intervención que fuese necesaria para solucionar averías o anomalías de funcionamiento debe ser expresamente autorizada por el fabricante.

En estos casos, comunique siempre los datos de identificación del aspirador.

Para reparaciones importantes, se recomienda dirigirse al revendedor autorizado, que cuenta con personal especializado, dotado de toda la experiencia tecnológica de la fabricación original y siempre disponible para intervenir rápidamente.

### 5.2 Normas de seguridad generales

Los trabajos de mantenimiento deben ser realizados por técnicos especializados y capacitados en los siguientes sectores específicos:

- Mantenimiento mecánico
- Mantenimiento eléctrico

El Responsable de la Seguridad tiene la obligación de comprobar la profesionalidad y la competencia de dichas personas.

Antes de iniciar una intervención de mantenimiento, el Responsable de la Seguridad debe:

- Liberar la zona de trabajo de todas las personas no autorizadas.
- Asegurarse de que los equipos necesarios estén al alcance del encargado de mantenimiento y que estén en buenas condiciones.
- Comprobar que la iluminación sea suficiente y, si fuese necesario, suministrar lámparas portátiles de 24 V.
- Asegurarse de que el encargado de mantenimiento utilice los equipos de protección individual necesarios en conformidad con las normas aplicables.

- Asegurarse de que el encargado de mantenimiento haya leído atentamente las instrucciones incluidas en este manual y que conozca perfectamente el funcionamiento del aspirador.

Las precauciones de seguridad y las advertencias se indican en el manual denominado «ADVERTENCIAS DE SEGURIDAD PARA EL ASPIRADOR DE LÍQUIDOS/SOLIDOS», que se encuentra adjunto y forma parte integrante de este manual.

Antes de cada turno de trabajo

- Compruebe que el cable de alimentación, el enchufe y el alargador no estén dañados.
- Compruebe la integridad de los pictogramas de seguridad aplicados en el aspirador.
- Compruebe que el contenedor de recogida de residuos esté vacío.
- Compruebe la integridad del tubo flexible de aspiración y de los accesorios a utilizar.



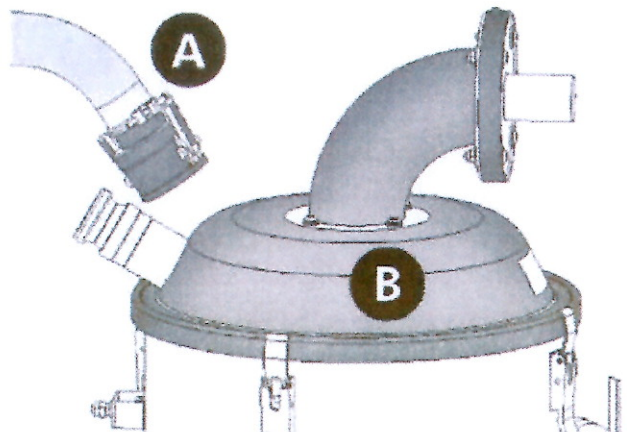
### ¡Atención!

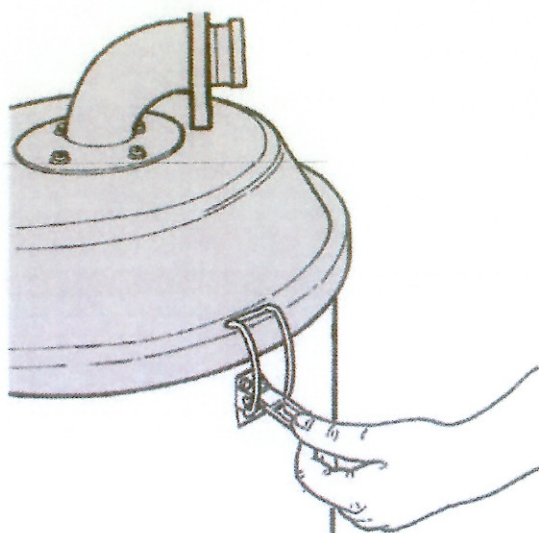
Si el tubo flexible está perforado, disminuye la potencia de aspiración/soplado y dispersa los líquidos en el ambiente.

### 5.3 Sustitución del filtro

Para sustituir el filtro, proceda de la siguiente manera:

- Apague el aspirador presionando el botón rojo de PARADA.
- Desconecte el enchufe del aspirador de la toma de corriente.
- Desenganche y extraiga la conexión rápida (A) del tubo de aspiración.
- Desenganche la tapa (B) quitando los cuatro cierres.
- Extraiga la tapa.
- Extraiga el filtro y sustitúyalo.



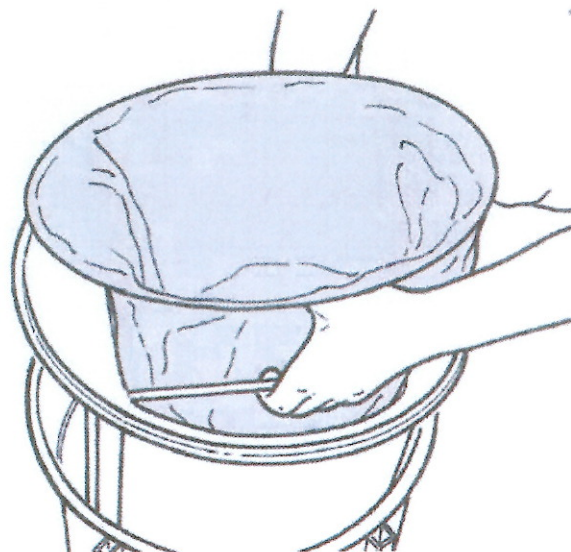
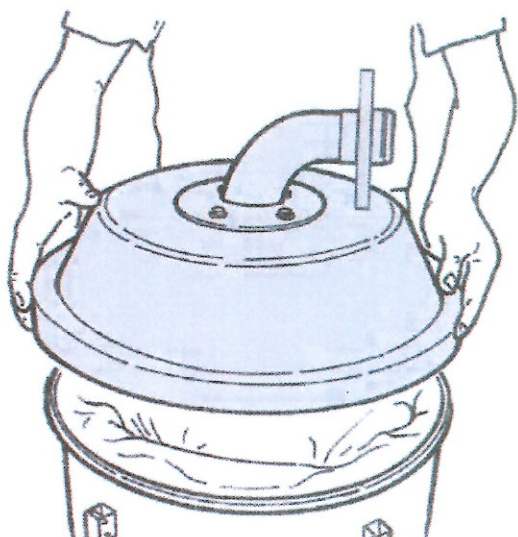


Si hay residuos dentro del filtro o si el filtro está perforado, se puede levantar todo el grupo filtrante mediante las manijas correspondientes y realizar a parte la extracción del filtro y la limpieza del portafiltro.

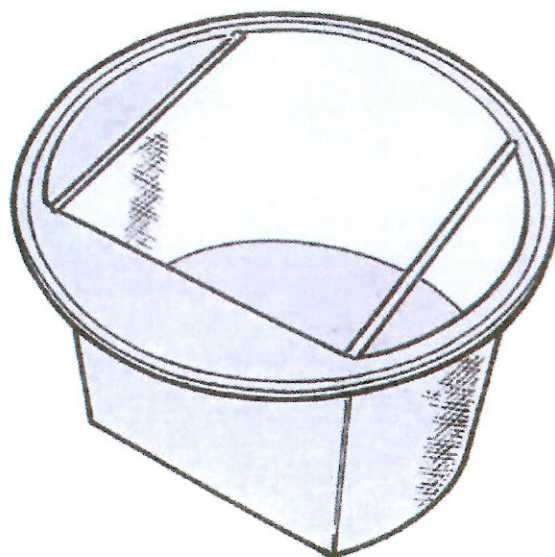
¡Atención!



Los residuos presentes en el filtro y el filtro mismo deben eliminarse en conformidad con las normativas del país en que se utilice el aspirador.



Enjuague el portafiltro, introduzca el filtro nuevo, coloque todo dentro del compartimento, monte la tapa y bloquéela.





5.4 Si algo no funciona

ANOMALÍA DETECTADA	POSIBLE AVERÍA	SOLUCIÓN RECOMENDADA
El aspirador no arranca	Falta de corriente	<ul style="list-style-type: none"><li>• Compruebe la presencia de tensión en la toma de corriente</li><li>• Compruebe la integridad del enchufe y del cable de alimentación</li><li>• Póngase en contacto con el centro de asistencia técnica de Depureco</li></ul>
Pérdida de líquidos	Tubo de aspiración perforado	Sustituya el tubo
	Tubo de soplado perforado	Sustituya el tubo
	Abrazadera de sujeción del tubo de aspiración floja o rota	Apriete bien la abrazadera o sustitúyala